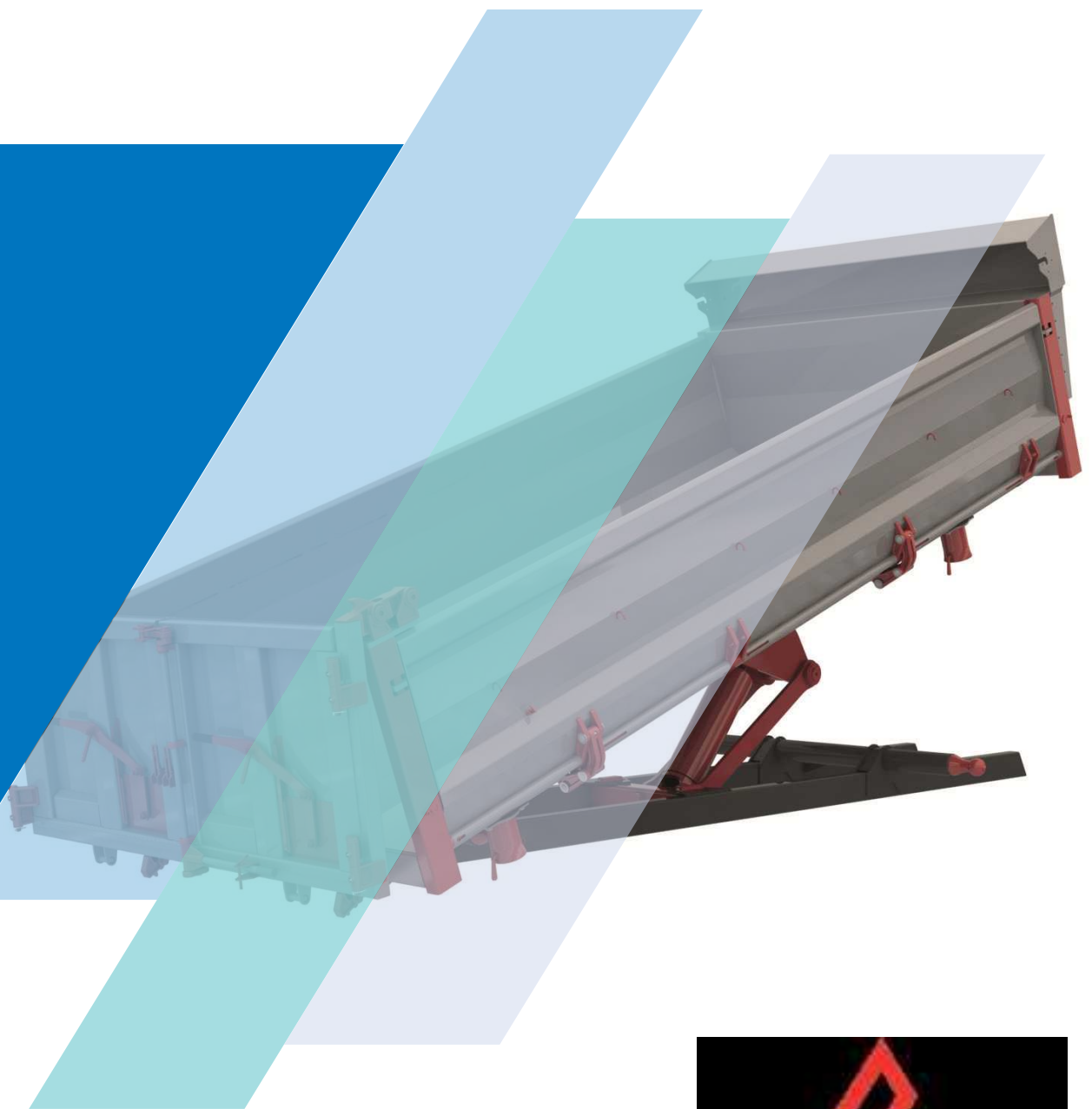


Carrosserie

20
25

BODY PARTS / Catalogue



Constructeur d'équipements
pour véhicules industriels



Depuis 1993, la société AFHYMAT conçoit et fabrique des équipements pour véhicules industriels, de la petite à la grande série, en prônant la qualité, l'innovation et le service.

Écoute / proposition / conception / développement CAO 3D-2D prototypages. A la pointe de la technologie, AFHYMAT assure une excellente productivité dans le respect des délais et des normes de fabrication.

AFHYMAT s'engage à vous fournir une solution complète et à vous accompagner en France comme dans le monde entier.

Scannez et rejoignez-nous sur afhymat.com
Scan and join us on afhymat.com !





Siège social / Headquarter

With its experience as a designer and manufacturer of industrial vehicle equipment, AFHYMAT is committed to providing a complete solution to your requirements. Its manufacturing units are equipped with modern production tools, ensuring excellent productivity while meeting deadlines and manufacturing standards.

AFHYMAT applies 3 fundamental principles : QUALITY - INNOVATION - SERVICE.

Listening / proposal / design development 3D-2D CAD prototyping / production means from small to large series.

Always in search of excellence, AFHYMAT supports you in your projects with a service of quality and innovation.

Sommaire

Summary

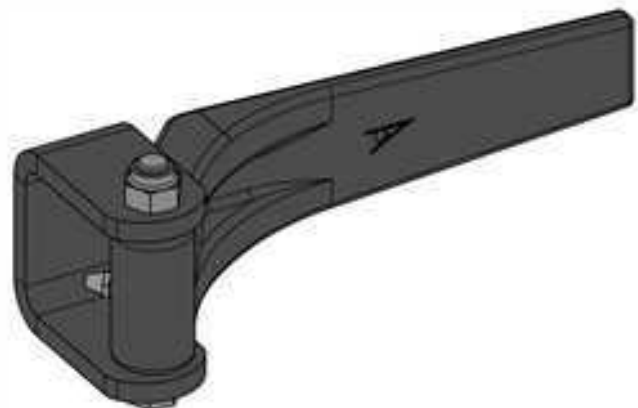
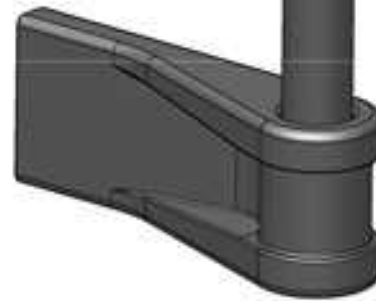
Chapitres Chapters		Pages Pages
1	Charnières Hinges	3
2	Fermetures / Déverrouillages Locking / Unlocking	25
3	Kits ridelle Dropside kits	89
4	Kits bennage Tipper kits	103
5	Marchepieds / Echelles Folding steps / Ladders	125
6	Ailes / Bavettes / Accessoires de roues Mudguards / Mud flaps / Wheel accessories	133
7	Coffres et accessoires Tool boxes and accessories	155
8	Protections latérales Side protections	173
9	Arrimage Stowage	193
10	Bâchage Cover système	209
11	Joints / Butoirs Seals / Buffers	239
12	Réservoirs et dépotage Tanks and stripping	249
13	Sécurité et signalisation Security and marking	261
14	Accessoires de caisson Container's accessories	277
15	Carrosserie aluminium Aluminium body	295

Charnières Hinges

Chapitres Chapters

Pages Pages

	Charnières à souder : Hinges to weld :	
1.1	- Charnières de ridelle - Dropline hinges	4
1.2	- Charnières de porte arrière - Rear door hinges	10
1.3	- Charnières de caisson - Container hinges	16
1.4	- Charnière de container maritime - Hinges for sea container	18
	Charnières à visser : Hinge to screw :	
1.5	- Charnières de ridelle - Dropline hinges	19
1.6	- Charnières de porte - Door hinges	24



Charnières dessous de ridelle à souder

Dropside hinges to weld

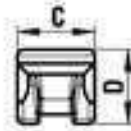
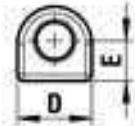
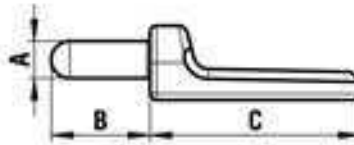
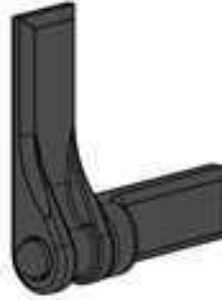
Charnières de ridelle - Dropside Hinges

Matière : Acier - Material: Steel

Gond - Pin



Penture - Hinge



Gonds- Pins

Ref	Dimensions					
	A	B	C	D	E	
500 00 789	Ø12	32	68	24	13	0.20
500 00 790	Ø14	44	84	30	13.8	0.30
500 00 741	Ø16	50	93	38	15.8	0.50
500 00 742	Ø20	60	120	42	20	0.70

Pentures- Hinges

Ref	Dimensions				
	A	B	C	D	
500 00 788	Ø12.5	79	25	12	0.20
500 00 787	Ø14.5	90	35	13	0.30
500 00 743	Ø16.5	100	40	15	0.50
500 02 056*	Ø20.5	120	50	20	0.80

* avec graisseur / With greaser

Mise en situation - Work situation



Charnières dessous de ridelle à souder

Dropside hinges to weld

Charnières de ridelle à souder Ø14 - Dropside Hinges to weld Ø14

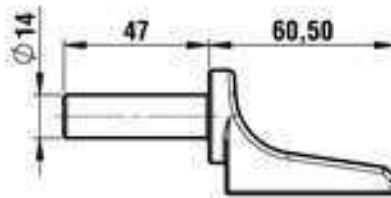
500 80 005 (500 00 779 + 500 00 777)

0.50 Kg, Matière : Acier - Material: Steel



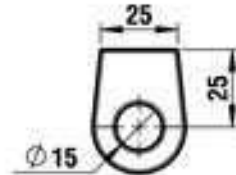
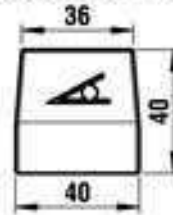
Gond Ø14 - Pin Ø14

500 00 779



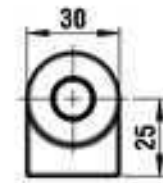
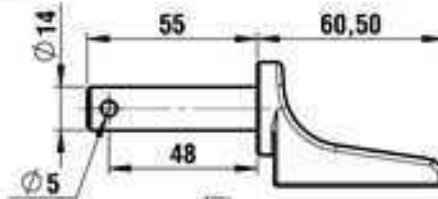
Penture dessous de ridelle Ø15 - Hinge under sideboard Ø15

500 00 777



Gond percé Ø14 - Drilled Pin Ø14

500 00 778




Mise en situation - Work situation

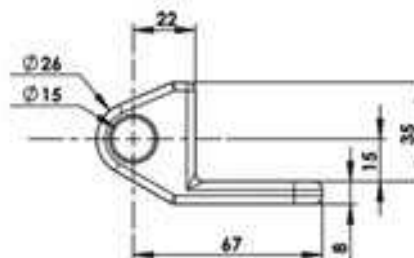
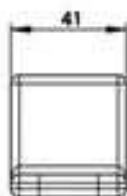


Charnières dessous de ridelle

Bottom dropside hinges

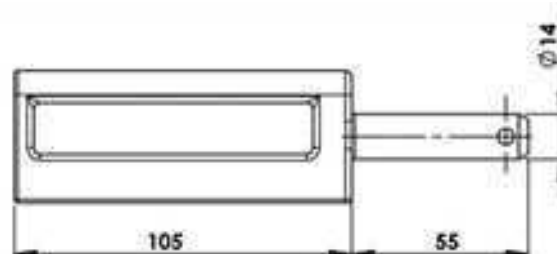
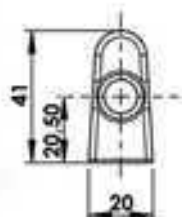
Charnière dessous de ridelle $\varnothing 14$ - Bottom dropside hinge $\varnothing 14$

 0,41 Kg, Matière : Acier brut - Material : Blank steel
500 01 208




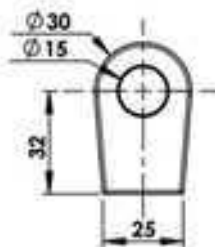
Charnière dessous de ridelle pour accrochage de sangles $\varnothing 14$ - underdropside hinge for straps hooking $\varnothing 14$

 0,5 Kg, Matière : Acier brut - Material : Blank steel
500 00 835



Charnière dessous de ridelle pour accrochage de sangles $\varnothing 14$ - underdropside hinge for straps hooking $\varnothing 14$

 0,32 Kg, Matière : Acier zingué - Material : Zinc steel
500 00 836



Charnières dessous de ridelle à souder

Dropside hinges to weld

Charnières de ridelle avec déport à souder Ø16

Deported Dropside Hinges to weld Ø16

 0.45 Kg, Matière : Acier - Material: Steel

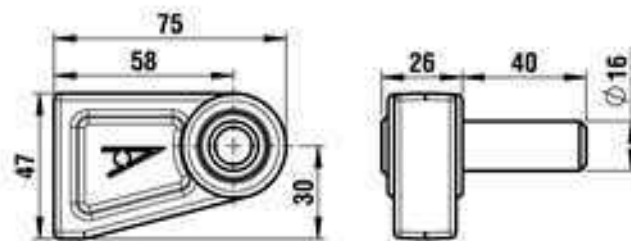
500 80 119 Modèle droit - Right Model

500 80 123 Modèle gauche - Left Model



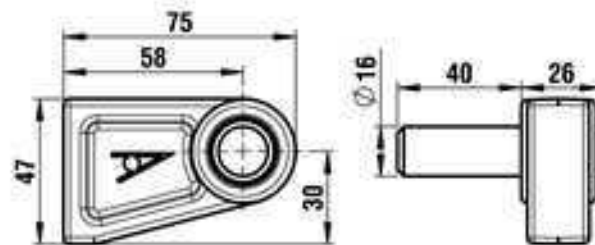
Gond droit Ø16 - Right Pin Ø16

500 00 817



Gond gauche Ø16 - Left Pin Ø16

500 00 816

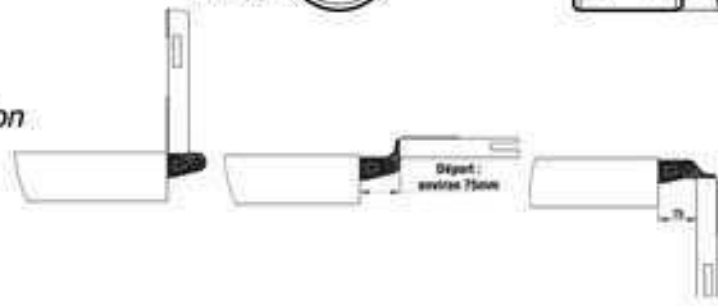


Penture déportée Ø16 - Deported Hinge Ø16

500 00 818



Mise en situation - Work situation



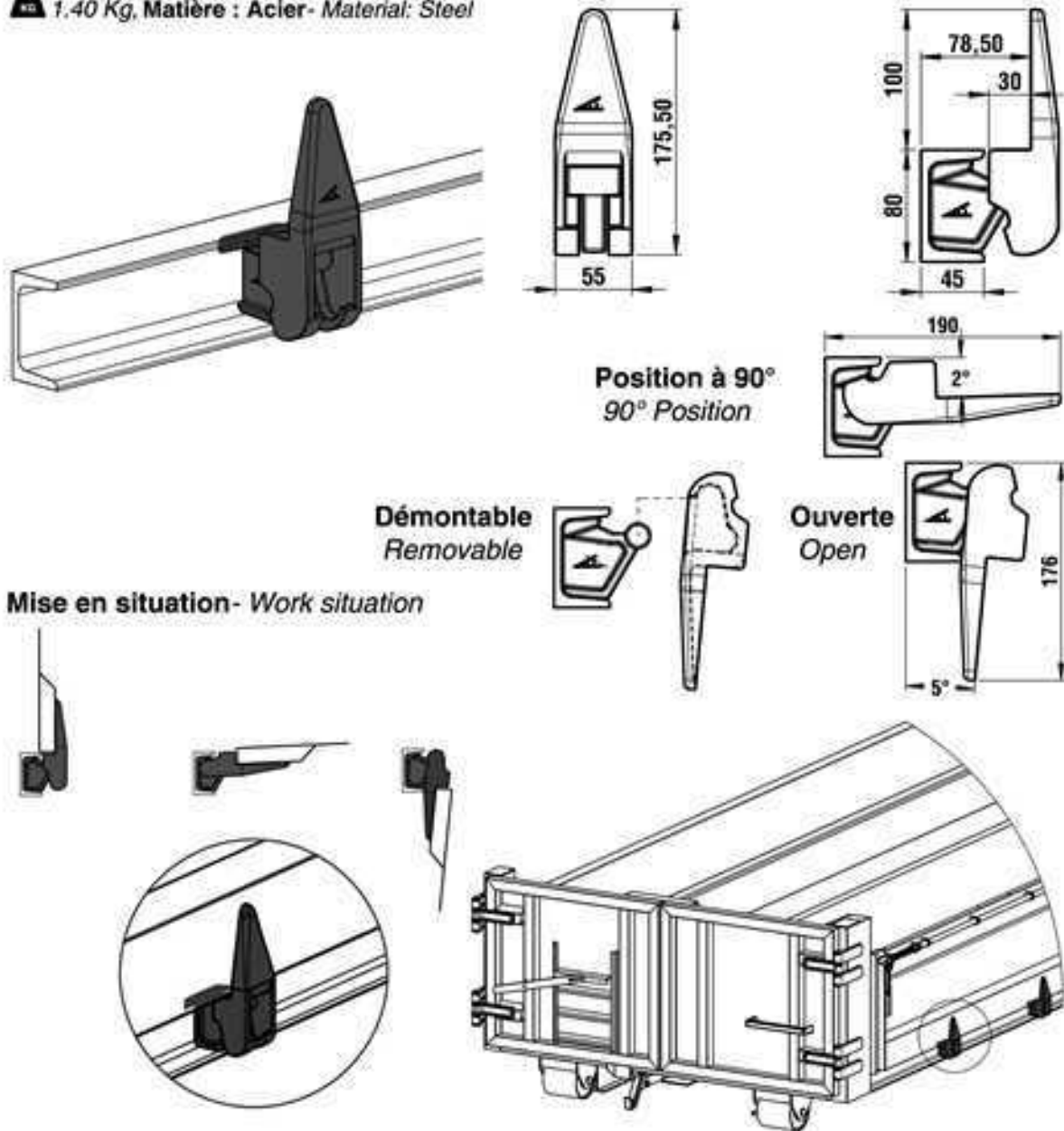
Charnières de ridelle à souder - Bloquage à 90°

Dropside hinges to weld - 90° locking

Charnière de ridelle tribenne 3.5T/13T - Dropside hinge three way 3.5T/13T

500 80 044

 1.40 Kg, Matière : Acier - Material: Steel




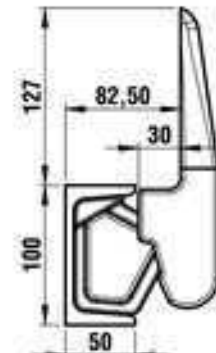
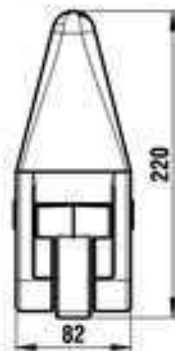
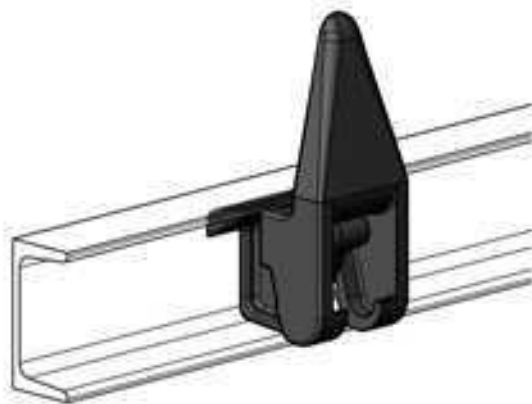
Charnières de ridelle à souder - Bloquage à 90°

Dropside hinges to weld - 90° locking

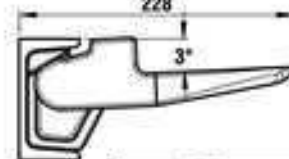
Charnière de ridelle tribenne 19T/26T - Dropside hinge 19T/26T

500 01 150

 3.00 Kg, Matière : Acier - Material: Steel



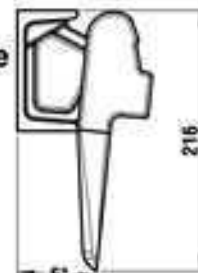
Position à 90°
90° Position



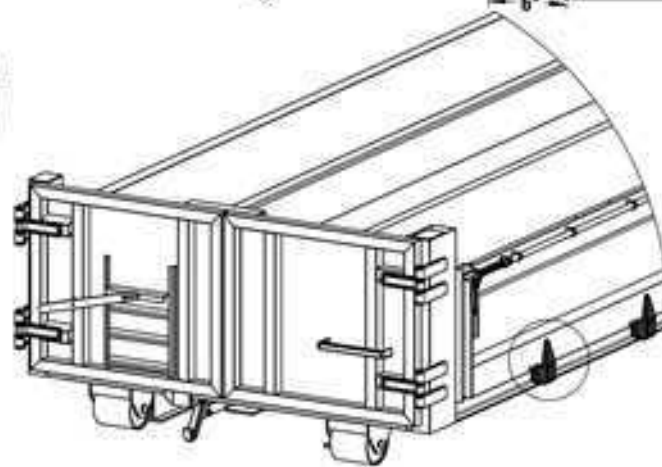
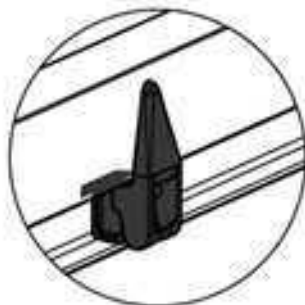
Démontable
Removable



Ouverte
Open



Mise en situation - Work situation



Charnières de porte arrière à souder

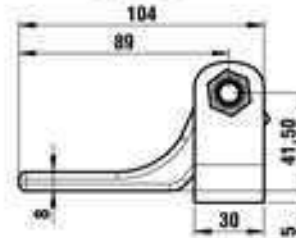
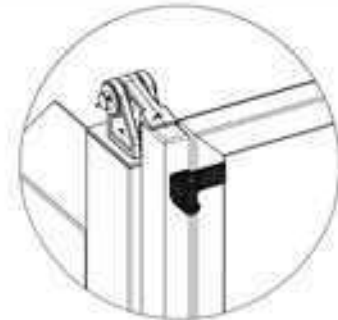
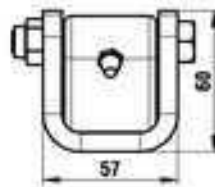
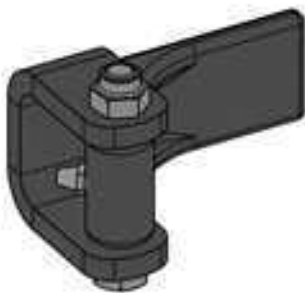
Rear door hinges to weld

Charnière de porte à vantaux 3.5T avec graisseur

Hinge for leafed door 3.5T with greaser

500 01 579


 0.70 Kg, Matière : Acier - Material: Steel

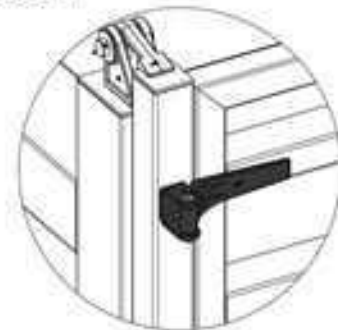
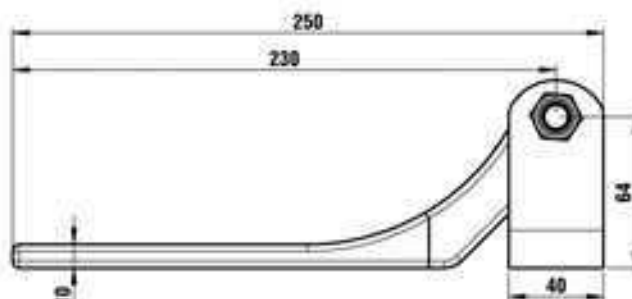
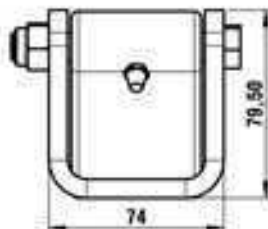
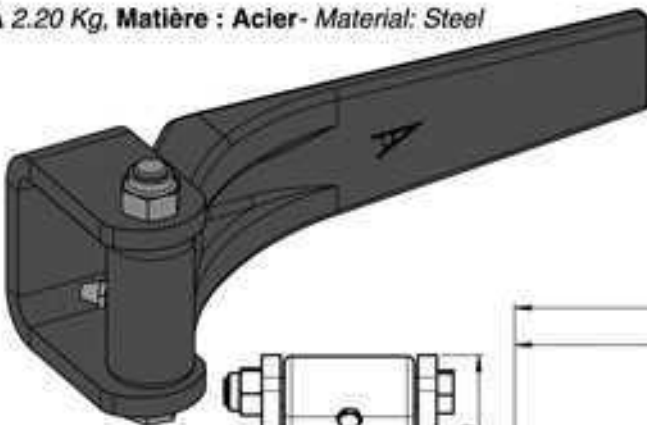


Charnière de porte à vantaux 26T longueur 230 avec graisseur

Hinge for leafed door 26T length 230 with greaser

500 01 580

 2.20 Kg, Matière : Acier - Material: Steel



Charnières de porte arrière à souder

Rear door hinges to weld

Charnière de porte à vantaux droite 3.5T - Straight Hinge for leafed door 3.5T

1 Kg, Matière : Acier - Material: Steel



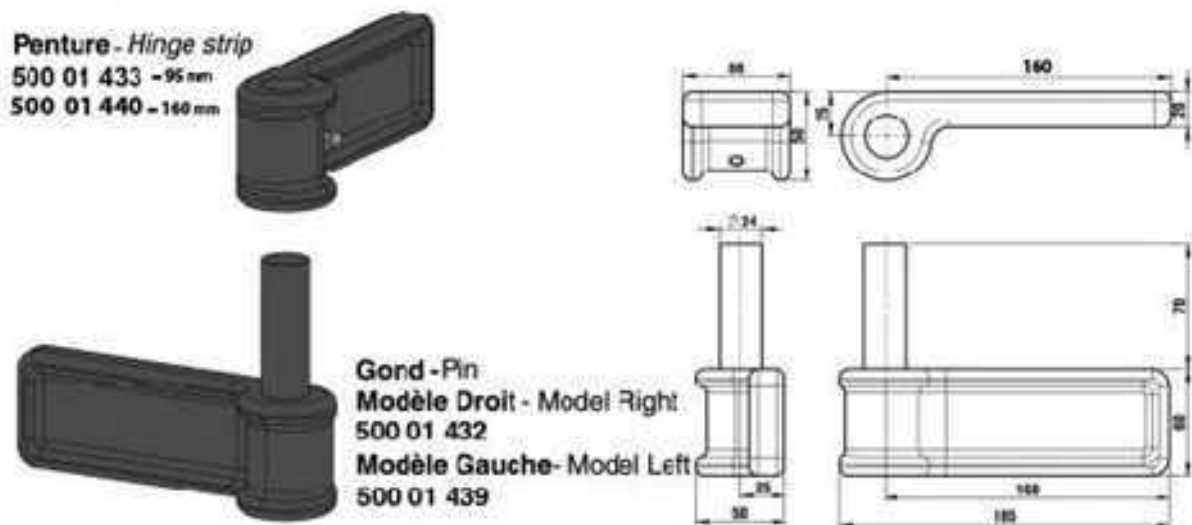
Kit charnière de porte à vantaux / Straight hinge for door kit

500 01 094 = 500 01 347 + 500 01 348 Modèle gauche / Model left

500 01 095 = 500 01 347 + 500 01 349 Modèle droit / Model Right

Charnière de porte à vantaux Ø24 - Straight Hinge for leafed door Ø24

4 Kg, Matière : Acier - Material: Steel



Kit charnière de porte à vantaux / Straight hinge for door kit

500 03 462 = 500 01 433 + 500 01 439 = 95mm Modèle gauche / Model left

500 03 461 = 500 01 433 + 500 01 432 = 95mm Modèle droit / Model Right

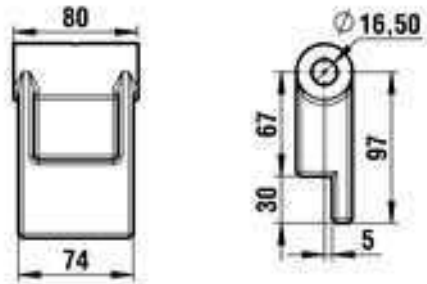
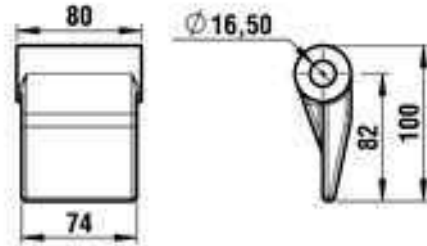
Charnières de porte arrière à souder

Rear door hinges to weld

Charnière de porte à vantaux 19T Ø16 complète

Complete Hinge for leafed door 19T Ø16
500 00 710

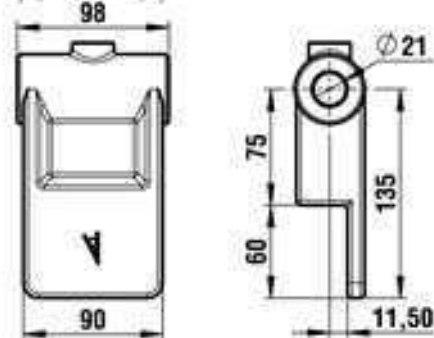
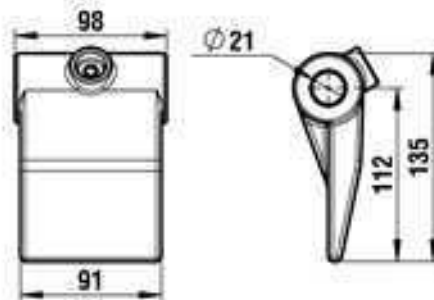
3 Kg, Matière : Acier - Material: Steel



Charnière de porte à vantaux 26T Ø21 complète

Complete Hinge for leafed door 26T Ø21
500 00 356

5.50 Kg, Matière : Acier - Material: Steel



Charnières de porte arrière à souder

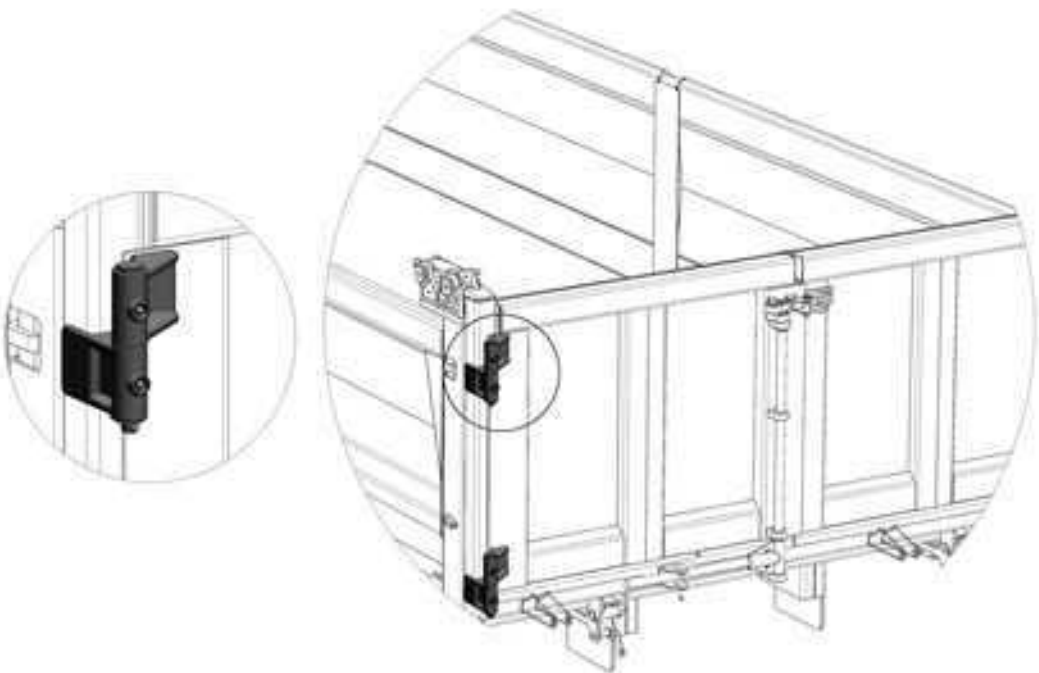
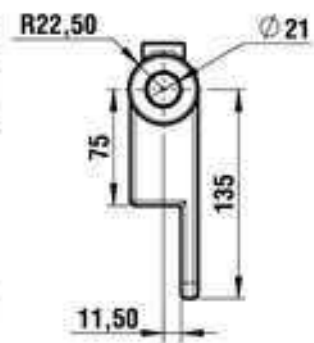
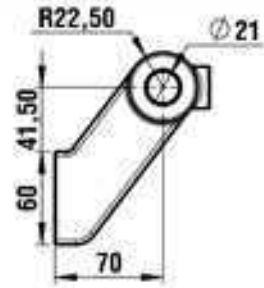
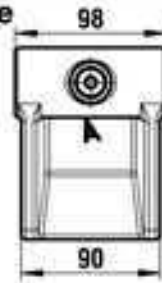
Rear door hinges to weld

Charnière de porte à vantaux 26T Ø21 complète

Complete Hinge for leafed door 26T Ø21

500 80 073


6 Kg, Matière : Acier - Material: Steel

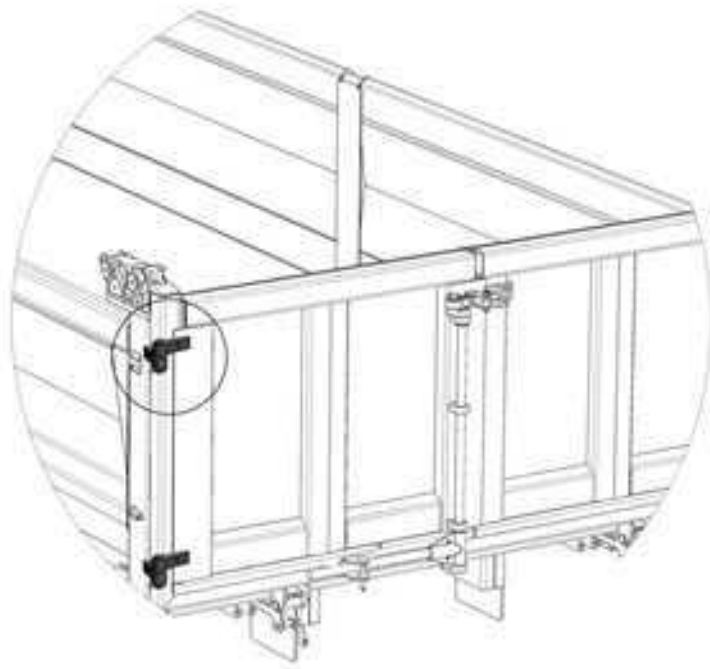
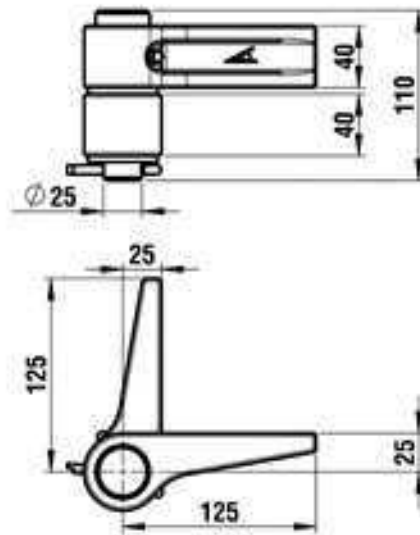


Charnières de porte arrière à souder

Rear door hinges to weld

Charnière à souder Ø25 - Hinge to weld Ø25
500 01 745


 2.50 Kg, Matière : Acier- Material: Steel



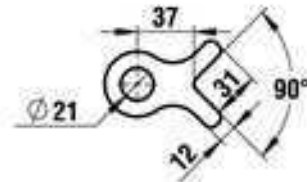
Charnières de porte arrière à souder

Rear door hinges to weld

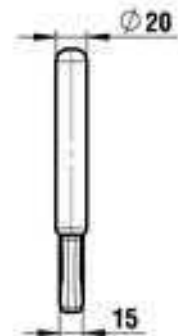
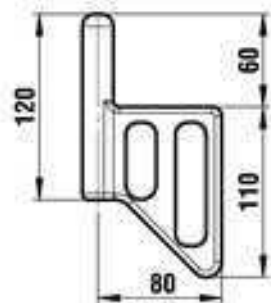
Charnière de caisson Ø20 partie mobile - Hinge for container Ø20 mobile part

 1.50 Kg, Matière : Acier - Material: Steel

Penture - Hinge
500 00 930



Gond - Pin
500 01 267



Charnière Ø20 avec graisseur - Hinge Ø20 with greaser

 2.50 Kg

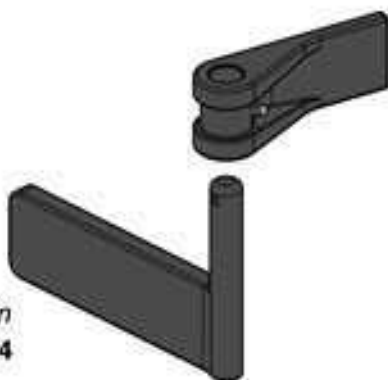
Penture - Hinge

500 02 056

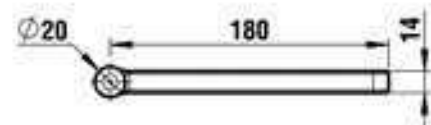
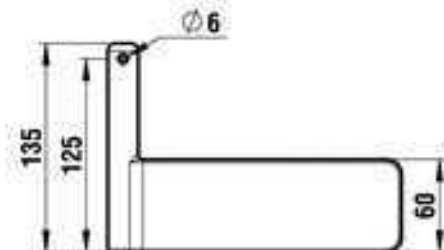
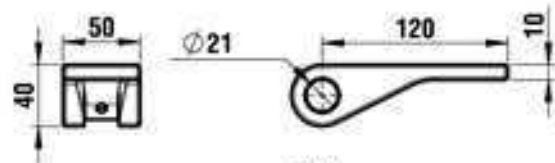
avec graisseur / with greaser

500 01 312

sans graisseur / without greaser



Gond - Pin
500 03 084



Charnières de caisson de compaction

Container hinges to weld

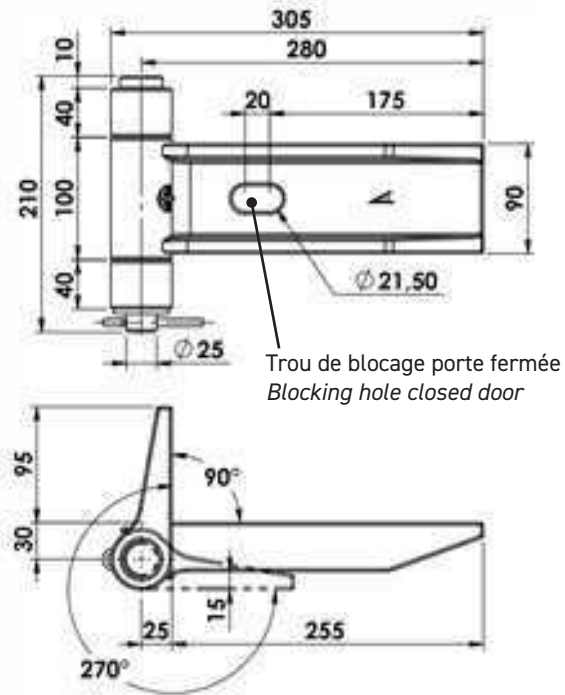
Kit charnière de compacteur ø25 - Compactor hinge kit ø25

 7.40 Kg, Matière : Acier - Material : Steel
500 03 449

Axe ø25 - Axle ø25
500 03 448

Penture - Hinge
500 01 746

Penture - Hinge
500 03 447



Pion anti-arrachement
500 04 416

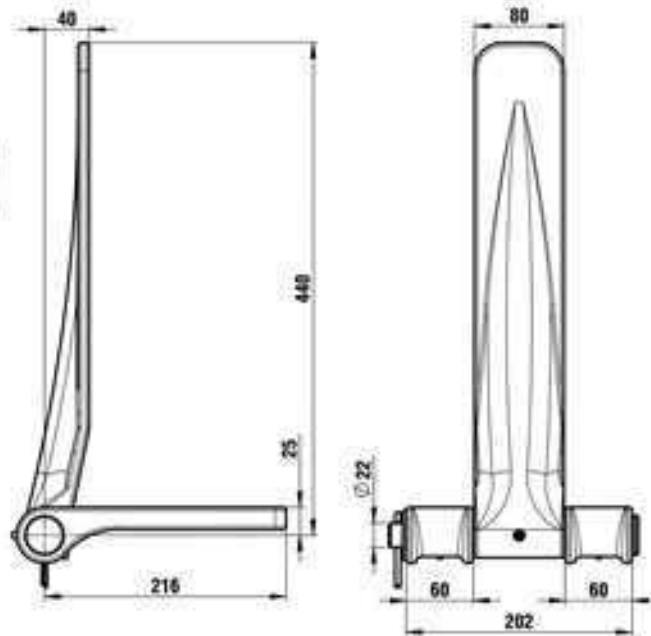
Charnières lourde de caisson à souder

Container hinges to weld

Charnière de caisson à souder Ø22 - Hinge to weld Ø22

500 01 613

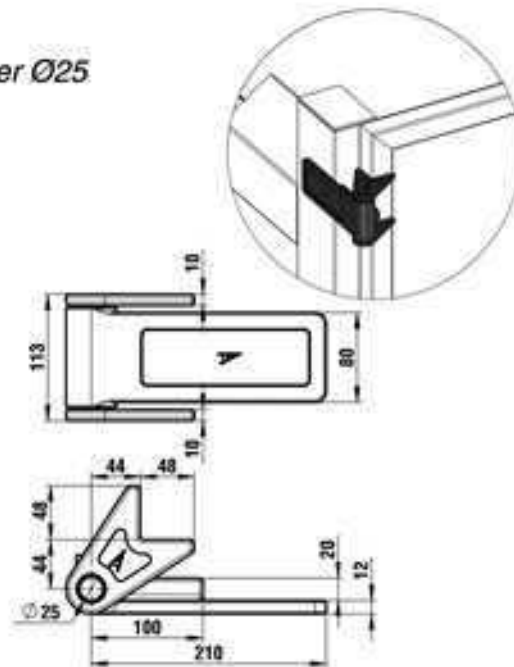
9 Kg, Matière: Acier - Material: Steel



Charnière de caisson Ø25 - Hinge for container Ø25

500 80 054

4 Kg, Matière: Acier - Material: Steel



Charnières de container maritime à souder

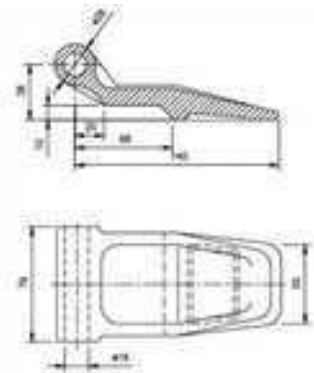
Hinges for sea container



Penture pour container maritime - Hinge for sea container

500 03 919

 1 Kg, Matière : Acier - Material : Steel



Axe de charnière pour container maritime - Hinge's shaft for sea container

500 03 920

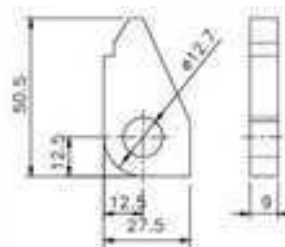
Matière : Acier - Material : Steel



Gond pour container maritime - Pin for sea container

500 03 921


Matière : Acier - Material : Steel

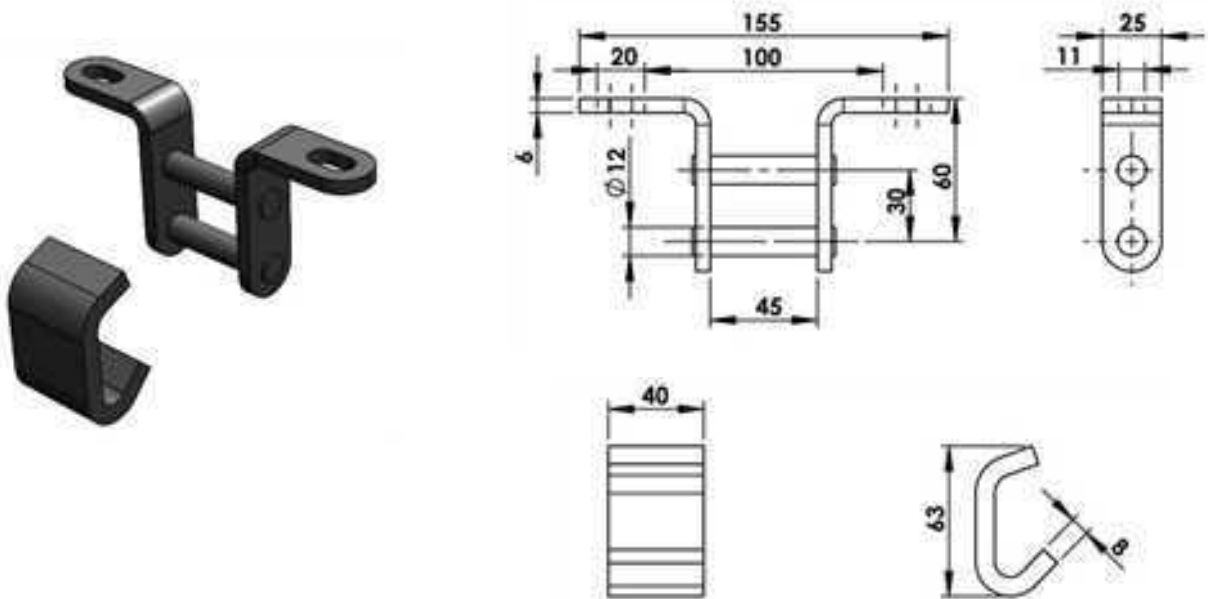


Charnières de ridelle à visser


Dropside hinges to screw

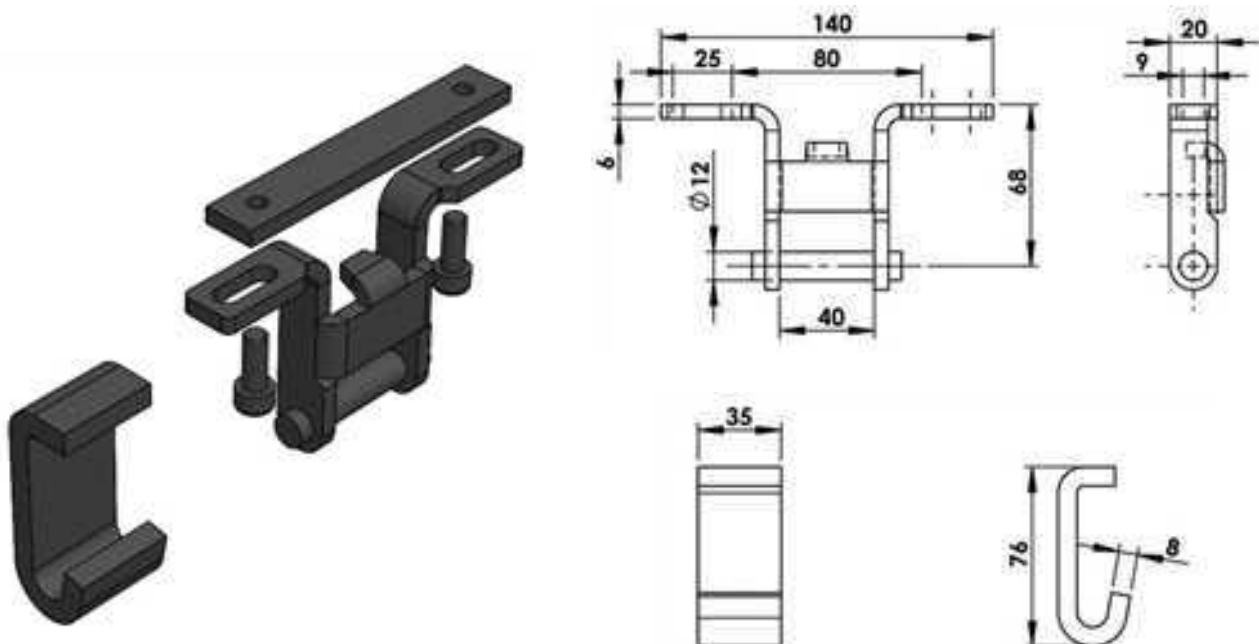
Charnière de ridelle pour plateau $\varnothing 12$ - Dropside hinge for platform body $\varnothing 12$

 0,56 Kg, Matière : Acier zingué - Material : Zinc steel
500.00.758



Charnière de ridelle pour plateau $\varnothing 12$ - Dropside hinge for platform body $\varnothing 12$

 0,5 Kg, Matière : Acier zingué - Material : Zinc steel
500.00.759



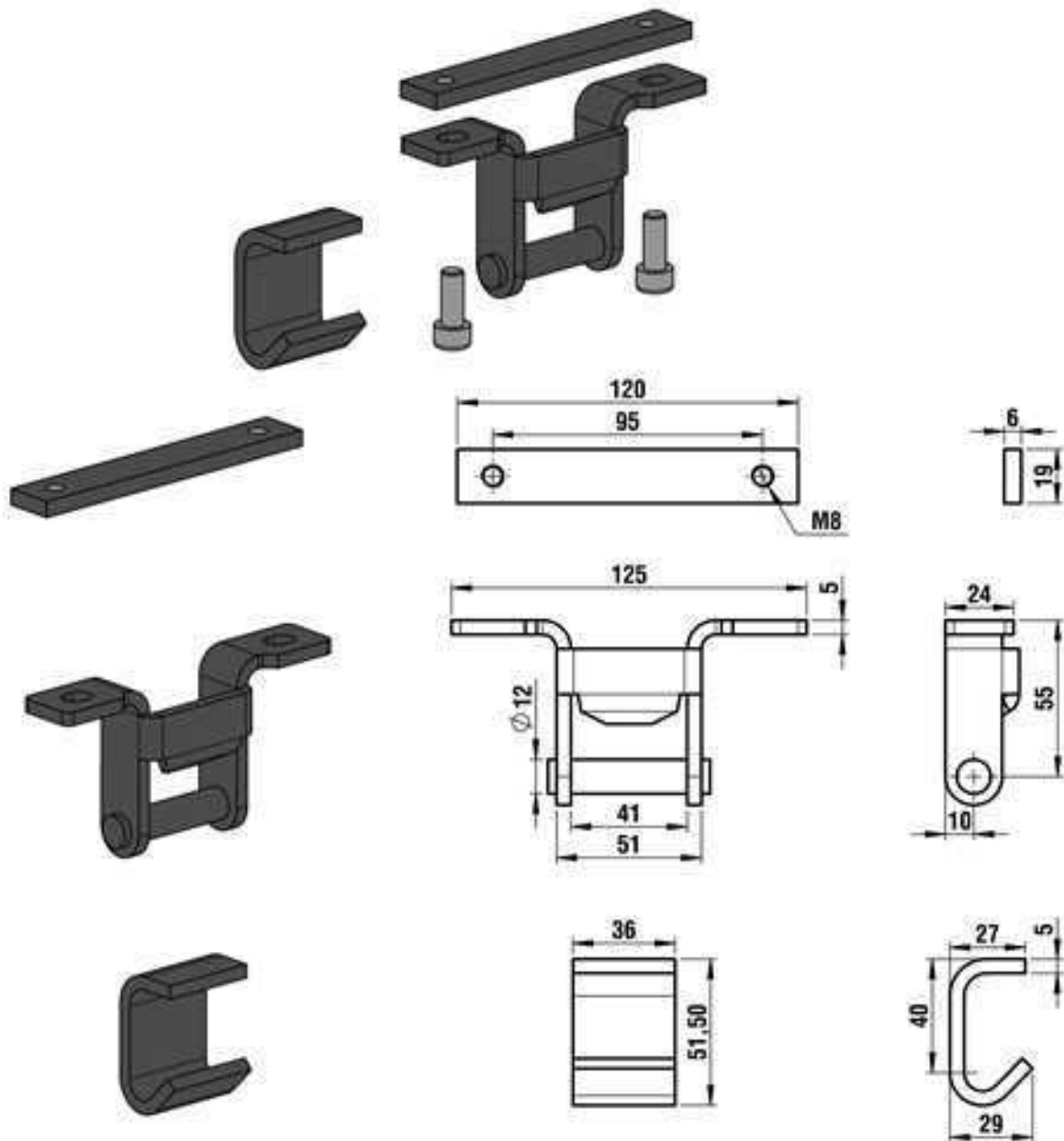
Charnières de ridelle à visser

Dropside hinges to screw

Charnière de ridelle Ø12 - Dropside Hinge Ø12

500 00 760


 0.50 Kg, Matière: Acier - Material: Steel Traitement: Zingage - Treatment: Galvanizing

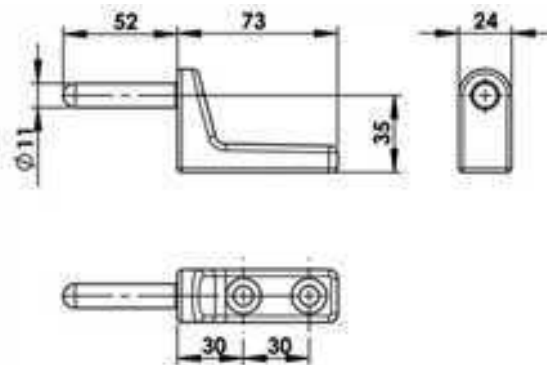



Charnières de ridelle à visser

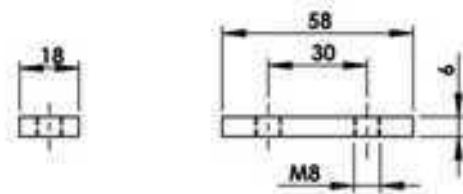
Dropside hinges to screw

Charnière de ridelle $\varnothing 13$ - Dropside hinge $\varnothing 13$

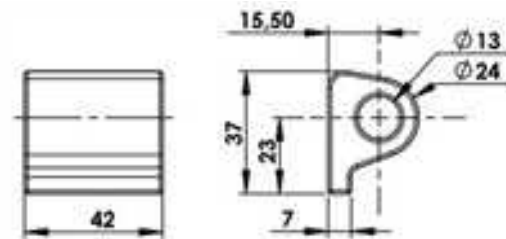
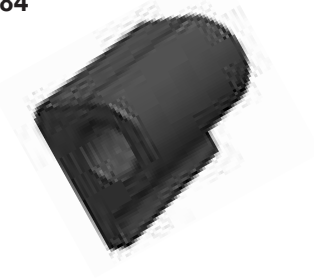
 0,2 Kg, Matière : Acier zingué - Material : Zinc steel
500.00.869



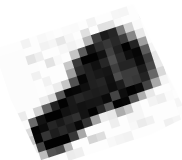
 0,1 Kg, Matière : Acier zingué - Material : Zinc steel
500.00.867



 0,15 Kg, Matière : Acier zingué - Material : Zinc steel
500.00.784



500.00.250



Charnières de ridelle à visser

Dropside hinges to screw

Charnière de ridelle Ø13 - Dropside Hinge Ø13

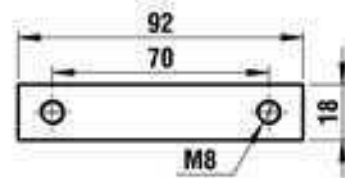
500 80 124

0.60 Kg, Matière: Acier - Material: Steel Traitement: Zingage - Treatment: Galvanizing



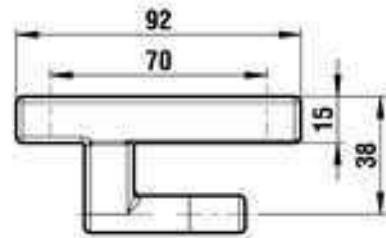
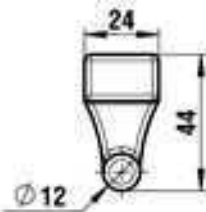
Contre plaque - Counter plate

500 00 252



Gond Ø12 - Pin Ø12

500 00 198



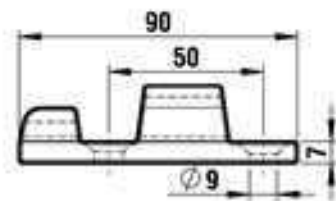
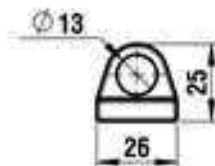
Vis zinguée - Screw

400 00 395



Penture Ø13 - Hinge Ø13

500 00 251



Vis zinguée - Screw

800 00 772



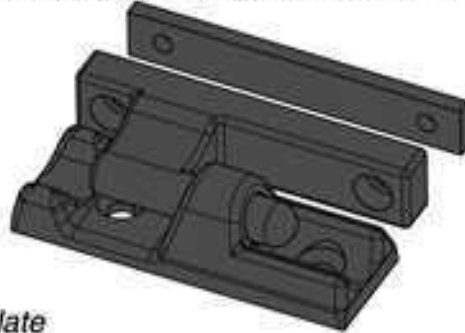
Charnières de ridelle à visser

Dropside hinges to screw

Charnière de ridelle aluminium Ø16 - Aluminium Dropside Hinge Ø16

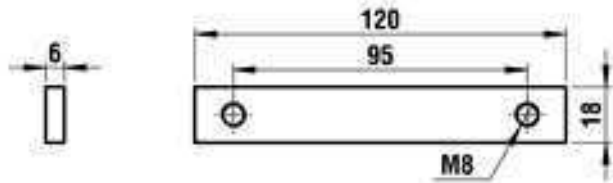
500 80 028

 0.90 Kg, Matière: Acier - Material: Steel Traitement: Zingage - Treatment: Galvanizing



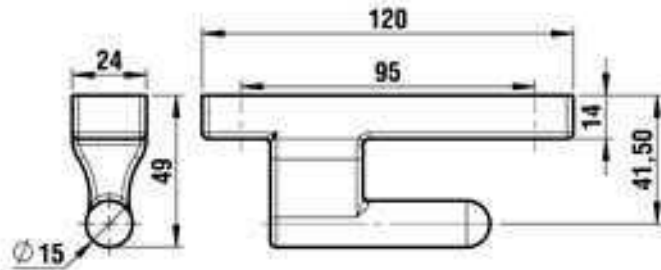
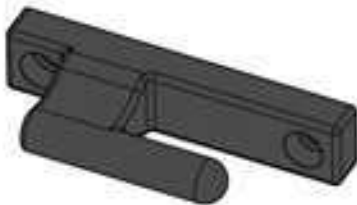
Contre plaque - Counter plate

500 00 259



Gond Ø15 - Pin Ø15

500 00 258



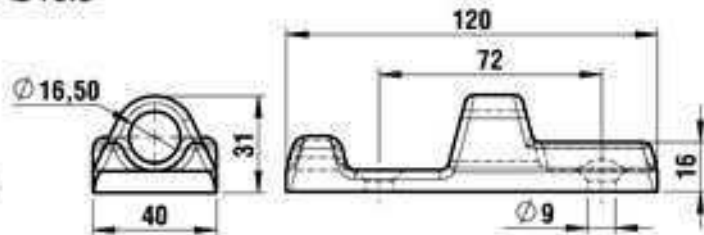
Vis zinguée - Screw

400 00 395



Charnière Ø16.5 - Dropside Hinge Ø16.5

500 00 949



Vis zinguée - Screw

800 00 772



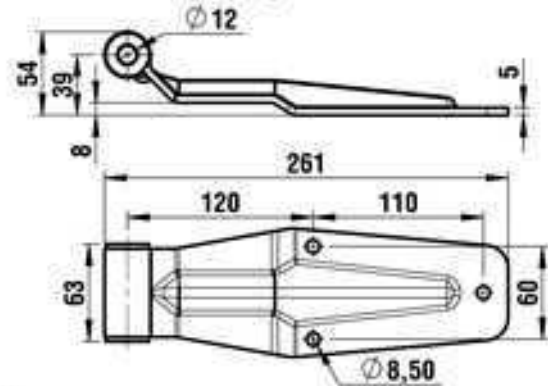
Charnières de porte à visser

Door hinges to screw

Charnière de porte courte - Short Door Hinge

500 01 934

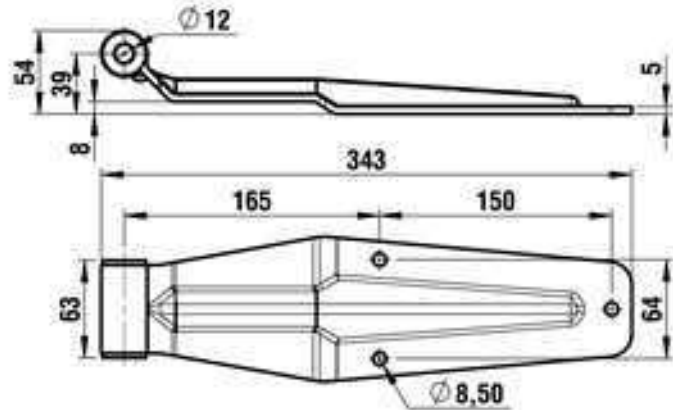
Matière : Acier - Material: Steel Traitement: zingage - Treatment: Galvanizing



Charnière de porte longue - Long Door Hinge

500 01 933

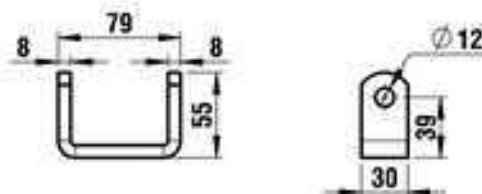
Matière : Acier - Material: Steel Traitement: zingage - Treatment: Galvanizing



Pivot - Pivot

500 01 816

Matière : Acier - Material: Steel Traitement: zingage - Treatment: Galvanizing



Kit charnière porte courte

Complete short door hinge

500 80 158 = 500 01 934 + 500 01 816

Kit charnière porte longue

Complete long door hinge

500 80 159 = 500 01 933 + 500 01 816

Fermeture et déverrouillage

Locking and unlocking

Chapitres Chapters		Pages Pages
2.1	Accrochage / Verrouillage de porte <i>Locking and unlocking door</i>	26
2.2	Fermeture crémore <i>Cremona lock</i>	51
2.3	Fermeture haut de porte <i>Top door locking</i>	54
2.4	Articulation haut de porte <i>Top door hinge</i>	58
2.5	Déverrouillage de porte <i>Door release</i>	66
2.6	Trappe à bitume <i>Hopper door</i>	77
2.7	Rancher <i>Conic pillars</i>	80

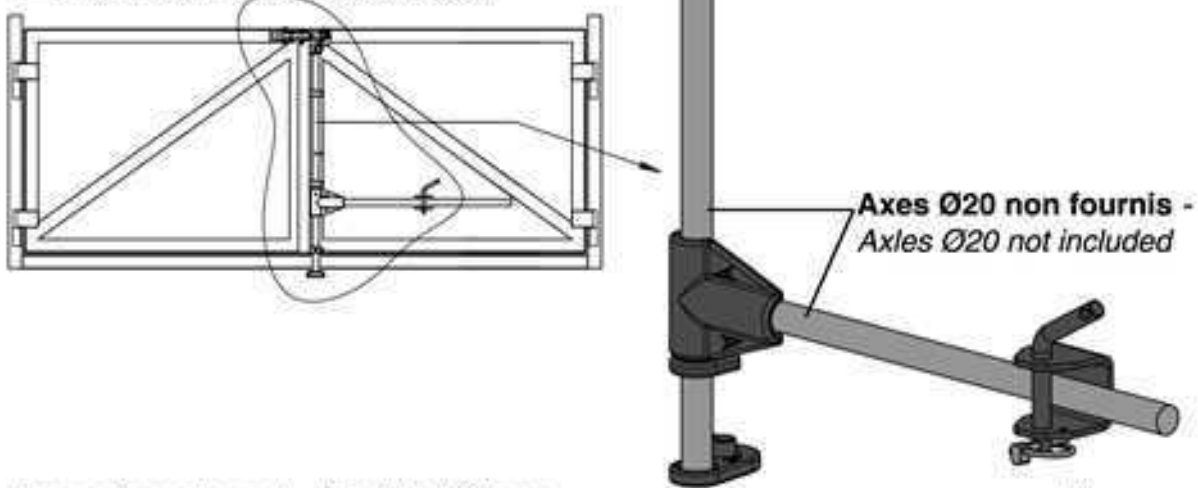


Fermeture de porte de benne

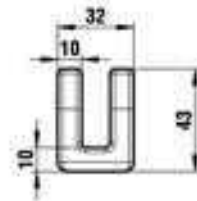
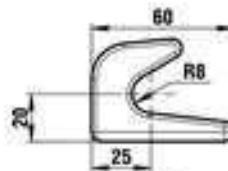
Tipper door locking

Fermeture à rattrapage de jeu 3.5T
Door lock with clearance take-up 3.5T
 500 80 084

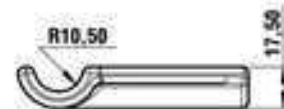
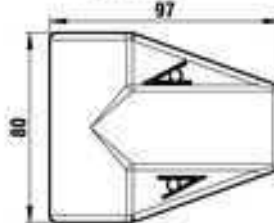
4 Kg, Matière : Acier - Material: Steel



Accrochage loquet - Top Hook Clamp
 500 02 029



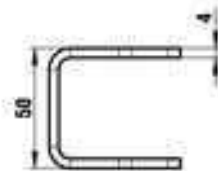
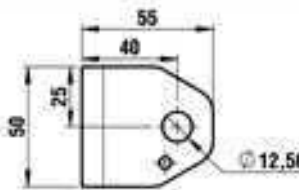
Gousset - Gusset
 500 02 032



Broche - Spindle
 500 02 034



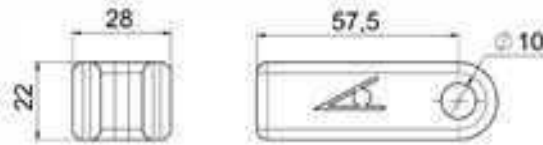
Arrêtoir - Door catch
 500 02 035



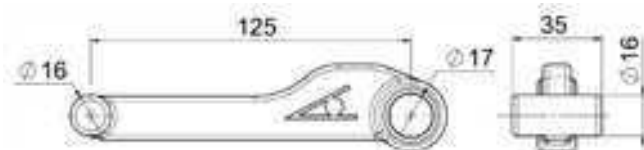
Fermeture de porte de benne

Tipper door locking

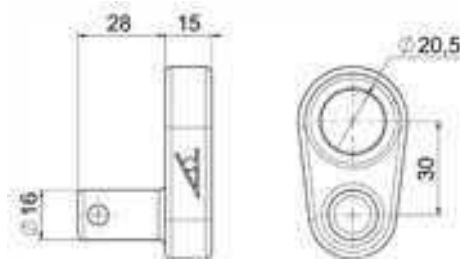
Guide loquet fermeture - Latch guide lock
500 02 033



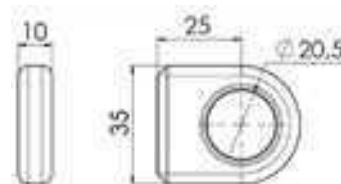
Loquet $\varnothing 16$ - 3.5T - Latch
500 02 030



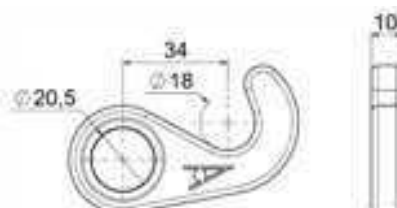
Came de serrage - 3.5T - Clamping cam
500 02 028



Pontet $\varnothing 20$ - 3.5T - Bridge $\varnothing 20$
500 02 027



Crochet inférieur - 3.5T - Bottom hook
500 02 031



Fermeture de porte de benne

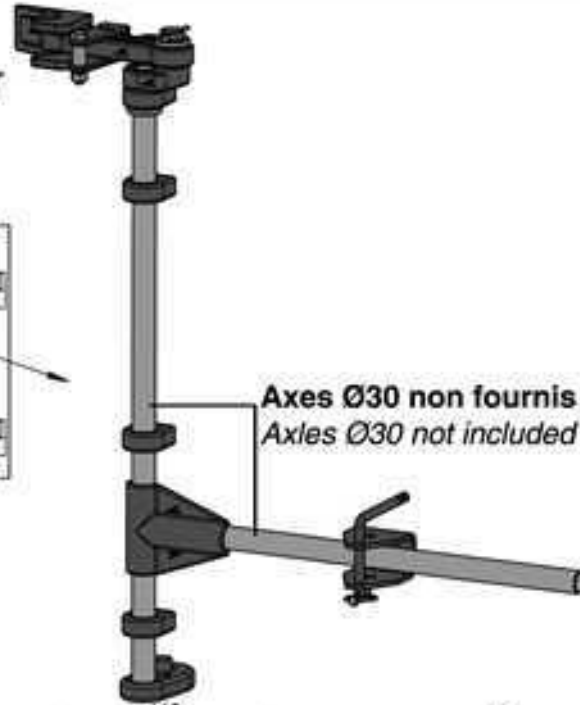
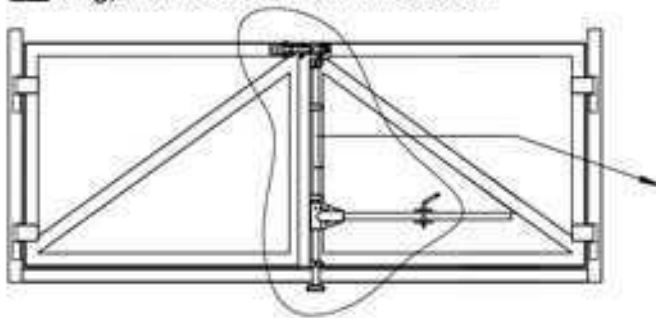
Tipper door locking

Fermeture à rattrapage de jeu 19 / 26 / 32T

Door Lock with clearance take-up

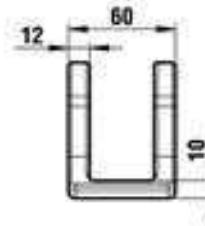
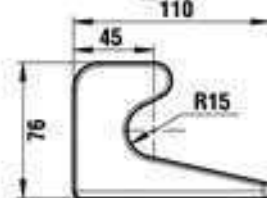
500 80 070

9 Kg, Matière : Acier - Material: Steel



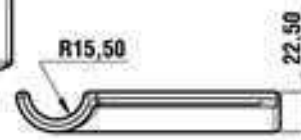
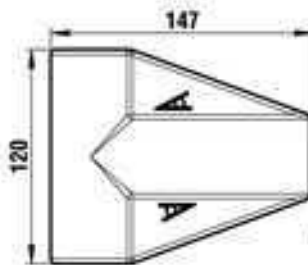
Accrochage loquet - Top Hook Clamp

500 03 186



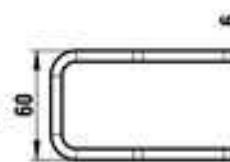
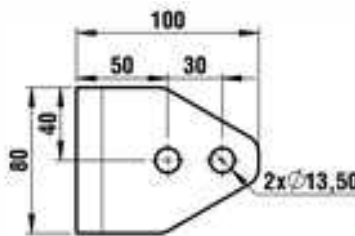
Gousset - Gusset

500 01 946



Broche - Spindle

500 01 268



Arrêtoir - Door catch

500 01 770



Fermeture de porte de benne

Tipper door locking

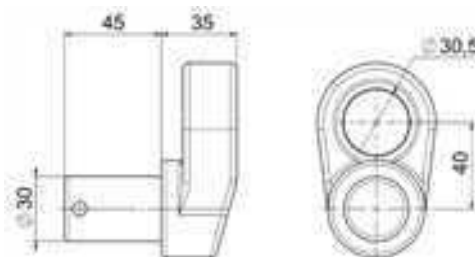
Guide loquet ouvert avec vis - Latch guide open with screw
500 03 464



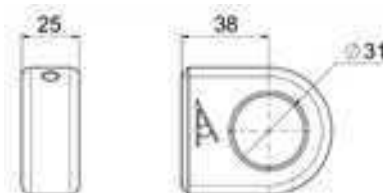
Loquet ø30 - Latch ø30
500 03 465



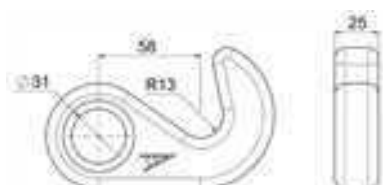
Came de serrage - Clamping cam
500 03 466



Pontet - Bridge
500 01 945




Crochet inférieur - Bottom hook
500 03 090

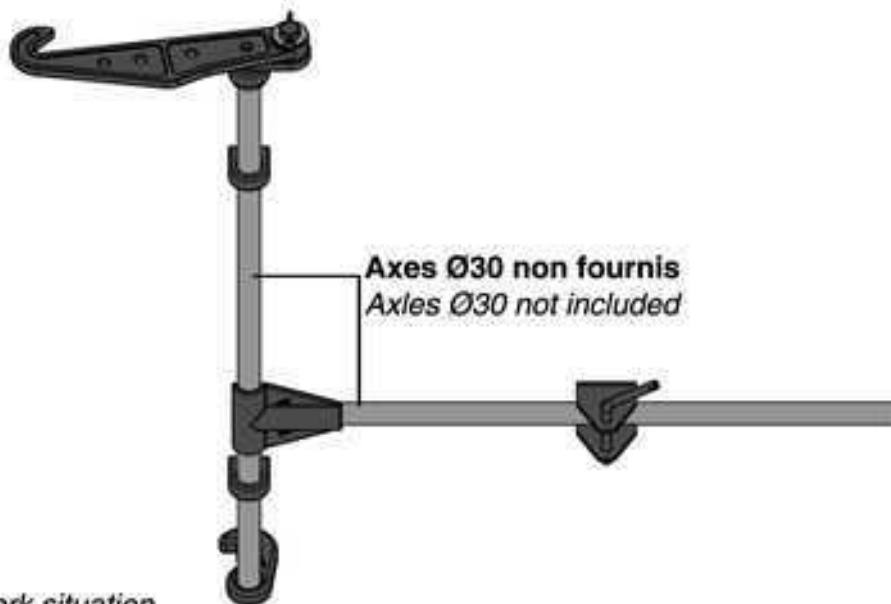


Fermeture de porte de benne

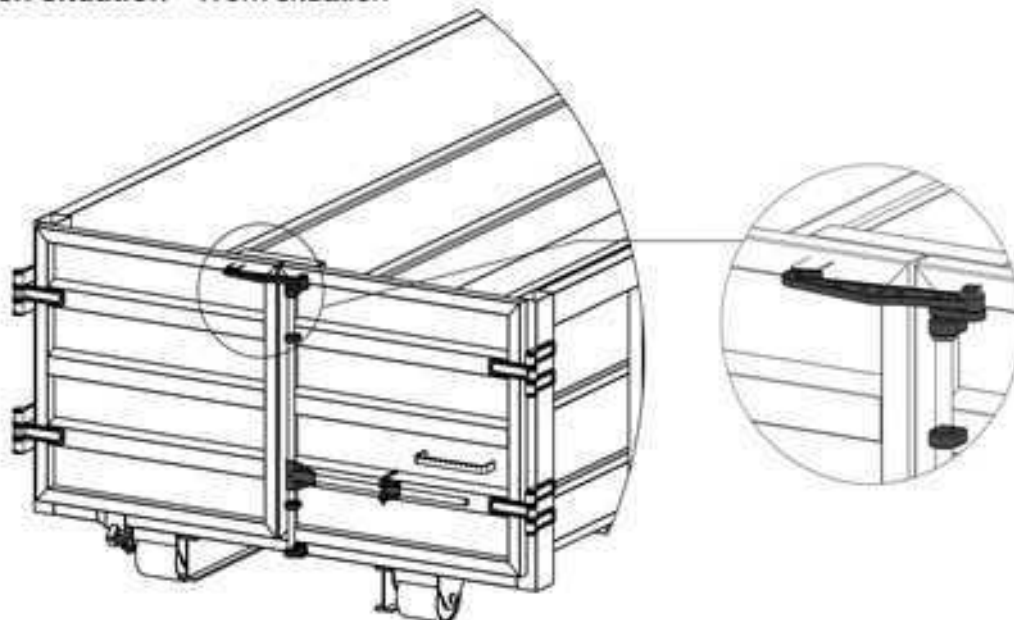
Tipper door locking

Fermeture à rattrapage de jeu longue - Long Door Lock with clearance take-up
500 80 126

 7 Kg, Matière : Acier- Material: Steel



Mise en situation - Work situation



Fermeture de porte de benne

Tipper door locking

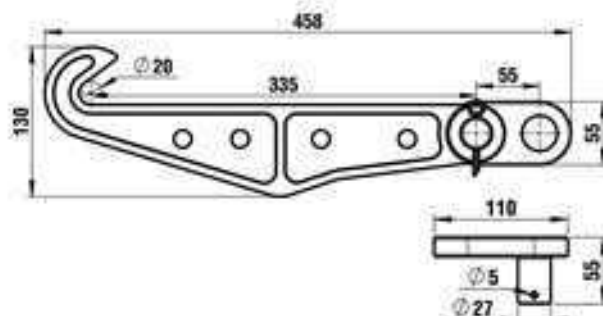
Composition: fermeture à rattrapage de jeu longue.

Composition: Long Door Lock with clearance take-up

500 80 126

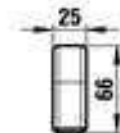
Crochet - Hook

500 03 320



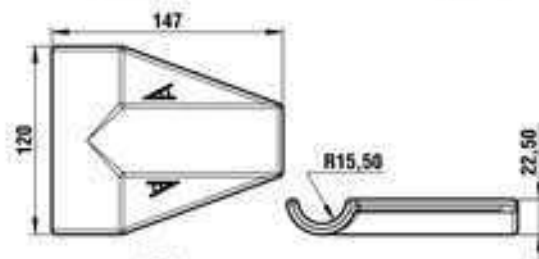
Pontet Ø30 - Trigger guard Ø30

500 01 945



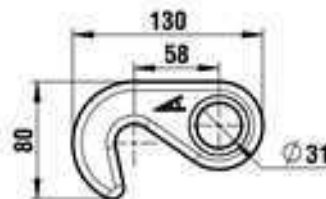
Gousset - Gusset

500 01 946



Crochet inférieur - Inferior Hook

500 03 090



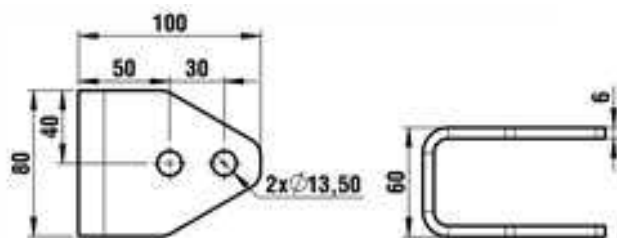
Broche - Spindle

500 01 268



Arrêtoir - Door catch

500 01 770



Fermeture de ridelle

Sideboard lock

Fermeture de ridelle droite à oeil - Right Eye Sideboard lock

500 80 032

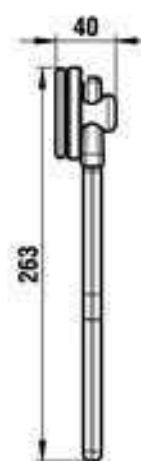
Fermeture de ridelle gauche à oeil - Left Eye Sideboard lock

500 80 033

 1.10 Kg, Matière : Acier zingué- Material: Galvanizing Steel



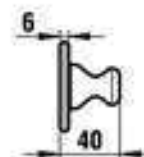
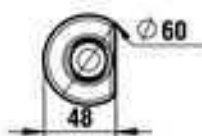
Gauche - Left



Oeilleton - Eye

500 00 276

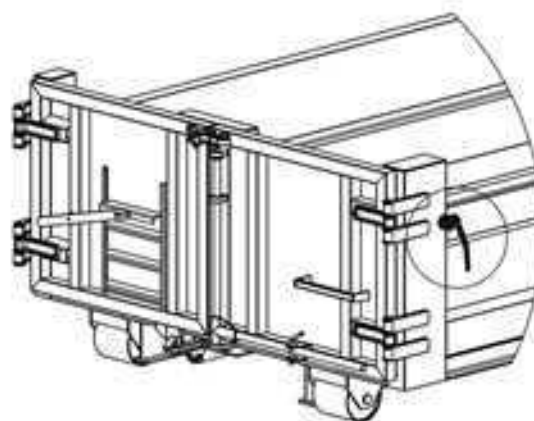
 0.20 Kg, Matière : Acier zingué- Material: Galvanizing Steel



Mise en situation - Work situation



Gauche - Left



Fermeture de ridelle

Sideboard lock

Fermeture de ridelle à oeil gauche avec sécurité - Right Eye Sideboard lock with safety
500 80 052

Fermeture de ridelle à oeil droite avec sécurité - Left Eye Sideboard lock with safety
500 80 053

 1.20 Kg, Matière : Acier zingué- Material: Galvanizing Steel

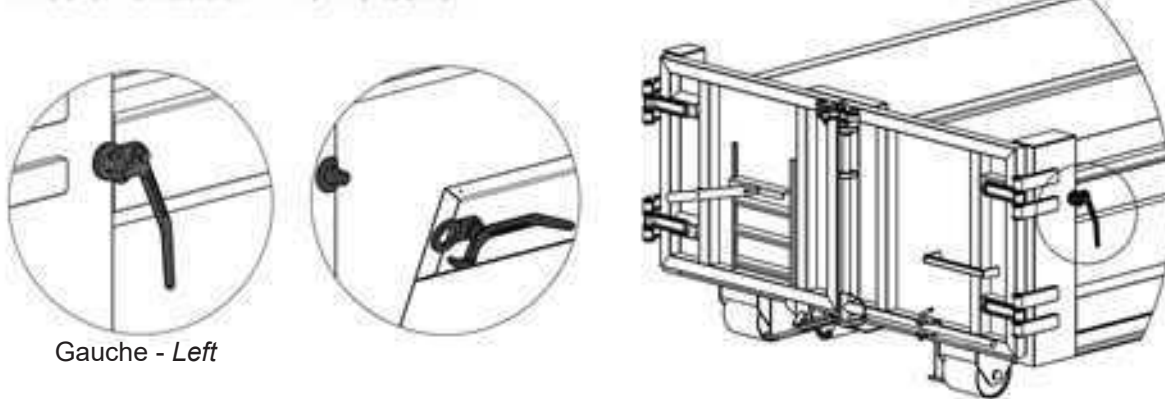


Oeilleton - Eye
500 00 276

 0.20 Kg, Matière : Acier zingué- Material: Galvanizing Steel



Mise en situation - Work situation



Fermeture de ridelle

Sideboard lock

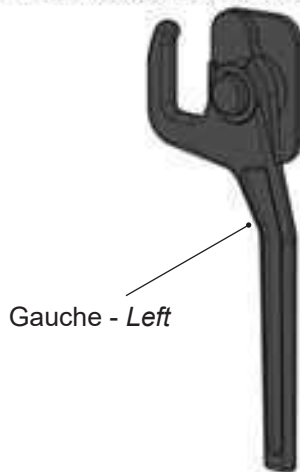
Fermeture type France droite - Right french lock type

500 00 772

Fermeture type France gauche - Left french lock type

500 00 771

1 Kg, Matière : Acier - Material: Steel



Gauche - Left



Fermeture type France droite / Modèle avec sécurité - Right french lock type

500 00 773

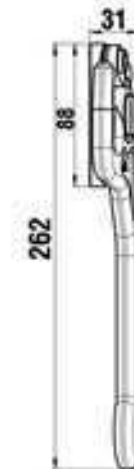
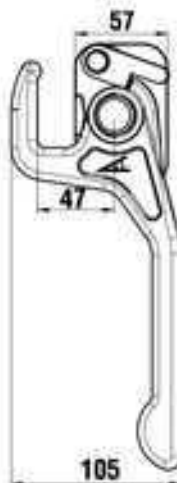
Fermeture type France gauche / Modèle avec sécurité - Left french lock type

500 00 776

1 Kg, Matière : Acier - Material: Steel



Gauche - Left



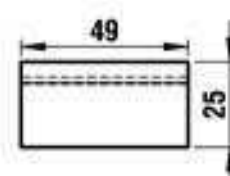
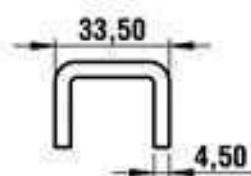
Gâche de fermeture de ridelle

Dropside strike for catche

Gâche pour fermeture - Strike for Catche

500 00 774

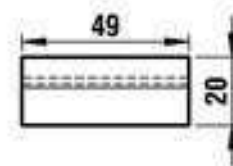
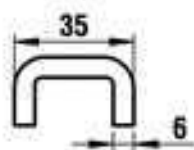
 0.13 Kg, Matière : Acier- Material: Steel



Gâche pour fermeture - Strike for Catche


500 00 775

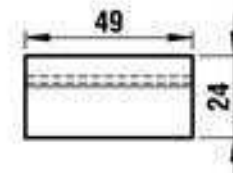
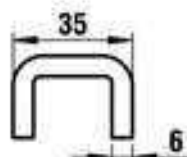
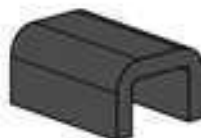
 0.14 Kg, Matière : Acier- Material: Steel



Gâche pour fermeture - Strike for Catche

500 00 920

 0.15 Kg, Matière : Acier- Material: Steel



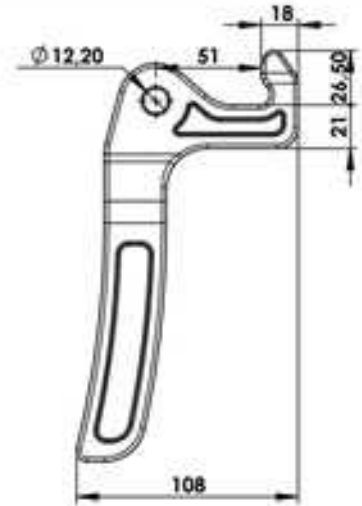
Fermeture de ridelle encastrable

Built-in sideboard lock

Fermeture droite - Right lock

500.02.216

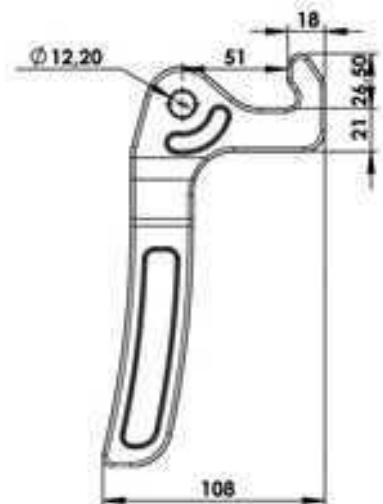
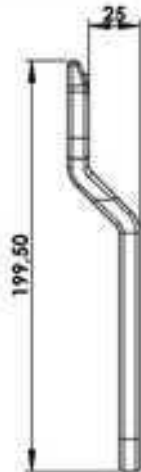
 0,55 Kg, Matière : Acier brut / Zingué - Material : Blank steel / Zinc



Fermeture gauche - Left lock

500.02.217

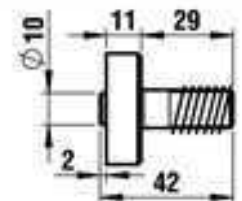
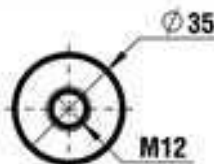
 0,55 Kg, Matière : Acier brut / Zingué - Material : Blank steel / Zinc



Pion - Pin

500.02.218

 0,11 Kg, Matière : Acier brut / Zingué - Material : Blank steel / Zinc

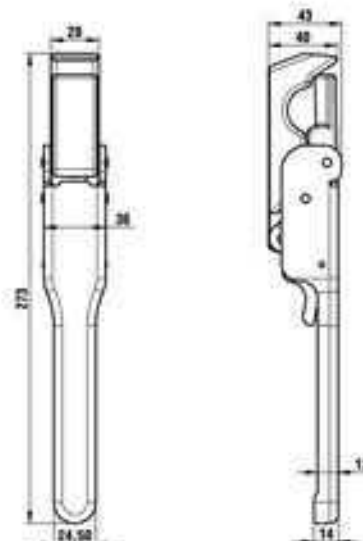


Fermeture de ridelle

Sideboard lock

Fermeture de ridelle droite - Straight Sideboard Lock

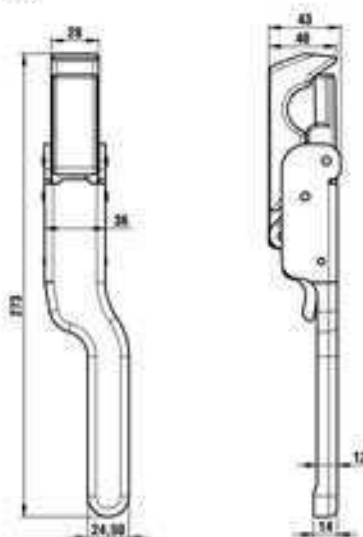
500 80 094

 1.20 Kg, Matière : Acier - Material: Steel


Fermeture de ridelle excentrée - Eccentric Sideboard Lock

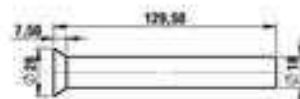
500 80 094P Modèle droite - Right Model

500 80 094L Modèle gauche - Left Model



Pion pour fermeture de ridelle - Pin for Sideboard Lock

500 80 094B

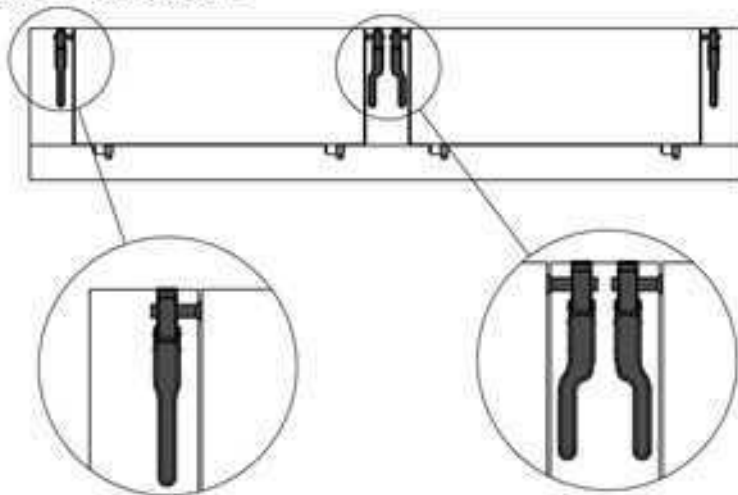


Applications, voir page suivante / Applications, see next page

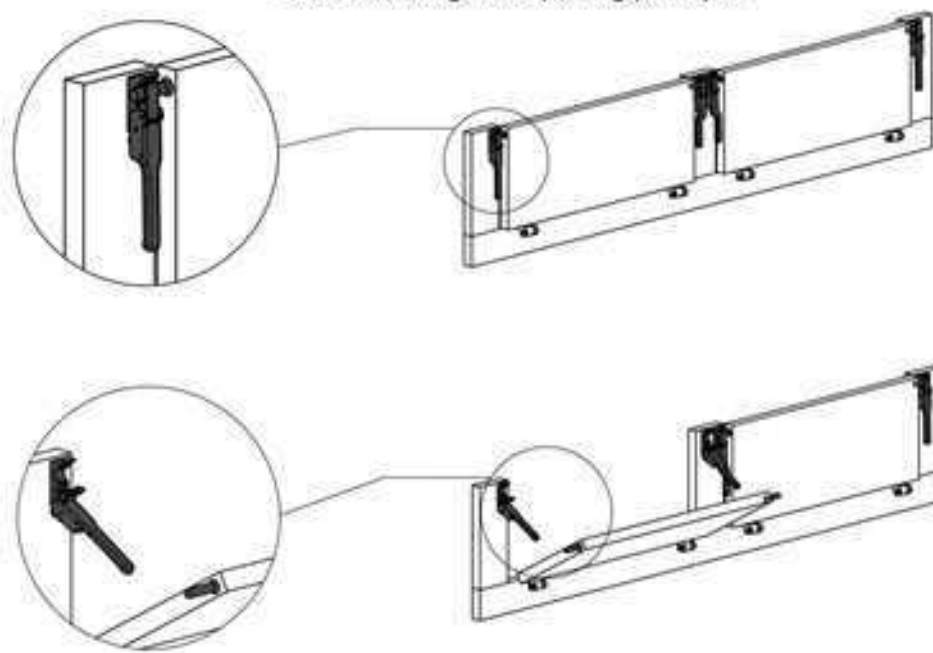
Fermeture de ridelle

Sideboard lock

Mise en situation - Work situation
500 80 094 - 500 80 094P - 500 00 094L



Détails du principe de fermeture et d'ouverture
Details closing and opening principle




Fermeture de ridelle

Sideboard lock

Fermeture de ridelle automatique - Automatic Sideboard Catche

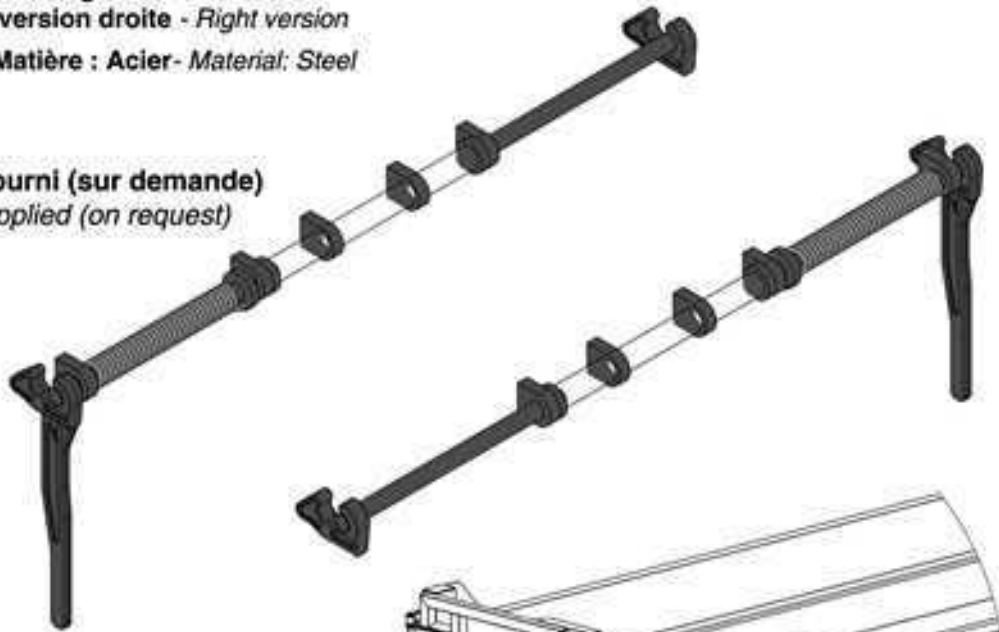
500 01 161 version gauche - *Left version*

500 01 161D version droite - *Right version*

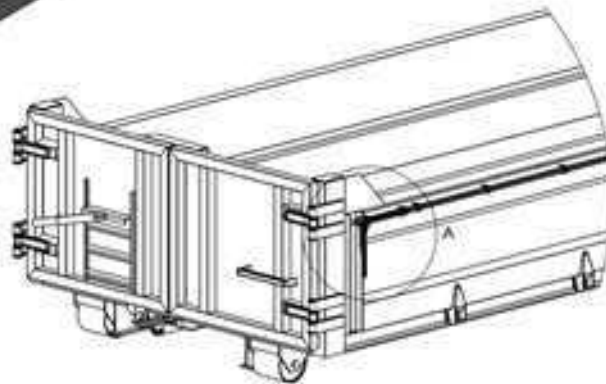
 5.10 Kg, Matière : Acier - *Material: Steel*

Tube non fourni (sur demande)

Tube not supplied (on request)



Mise en situation - *Work situation*



Position fermée

Closed position



Position ouverte

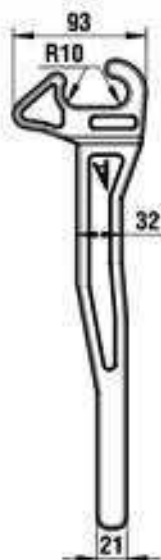
Opened position



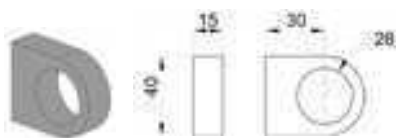
Fermeture de ridelle

Sideboard lock

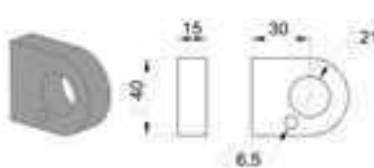
Poignée- Handle
500 01 162



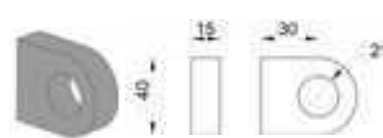
Pontet - Support
500 01 166



Pontet - Support
500 01 167

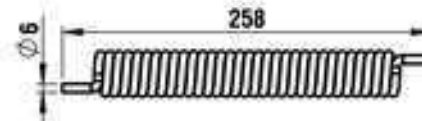
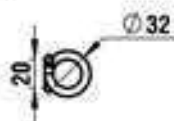


Pontet - Support
500 01 170



Ressort- Spring

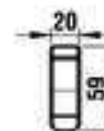
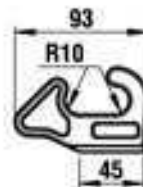
500 01 168G Modèle gauche - Left Model
500 01 168D Modèle droite - Right Model



Axe Ø20- Axle Ø20
500 01 169



Crochet- Hook
500 01 163



Fermeture de ridelle

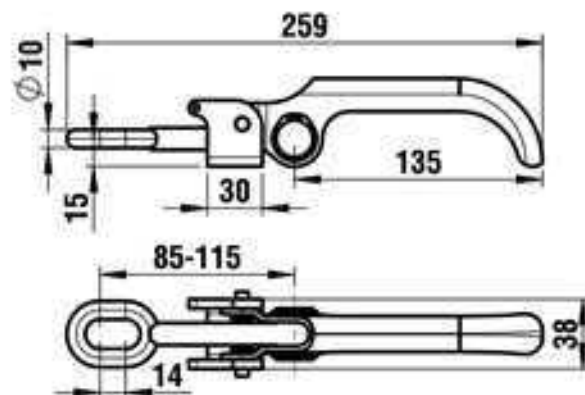
Sideboard lock

Fermeture de ridelle à rattrapage de jeu - Sideboard Lock with adjusting mechanism.



Fermeture de ridelle à rattrapage de jeu - Sideboard Lock with adjusting mechanism.
500 90 156

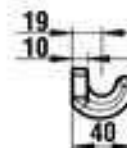
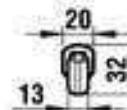
 0.60 Kg, Matière : Acier zingué- Material: Galvanizing Steel



Crochet- Hook

500 90 157

Livré séparément- Delivery separately



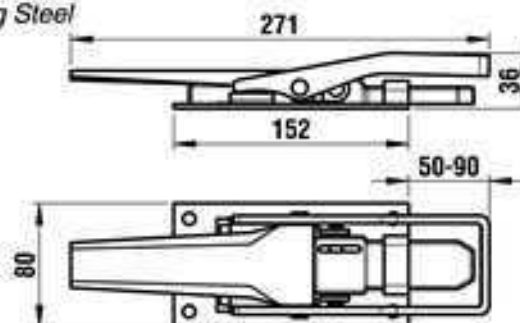
Fermeture de ridelle

Sideboard lock

Fermeture de ridelle aluminium- Aluminium Dropside Lock

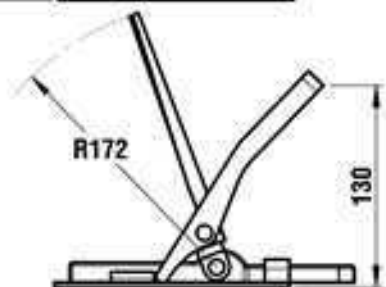
500 00 349

1 Kg, Matière : Acier zingué- Material: Galvanizing Steel



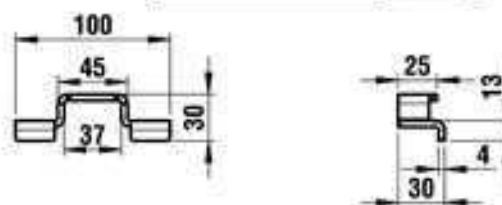
Fermeture- Locking

500 00 903

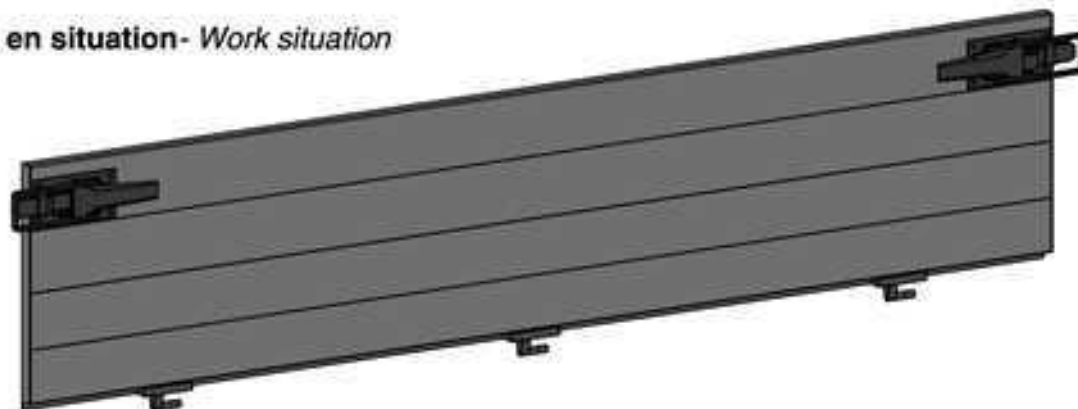


Gâche- Strike

500 00 350



Mise en situation- Work situation



Fermeture de ridelle

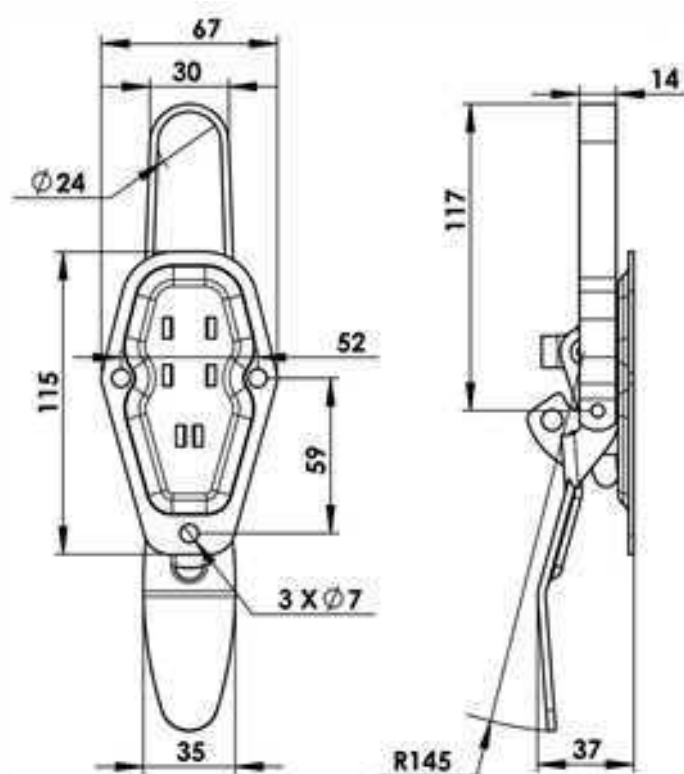
Sideboard lock

Fermeture de ridelle hermétique avec sécurité (à visser)

Hermetic sideboard lock with safety

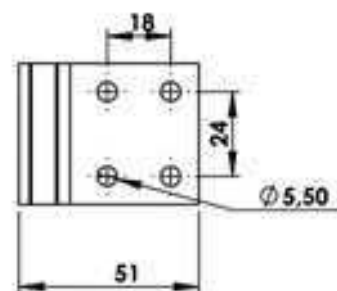
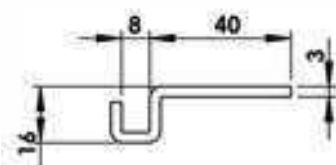
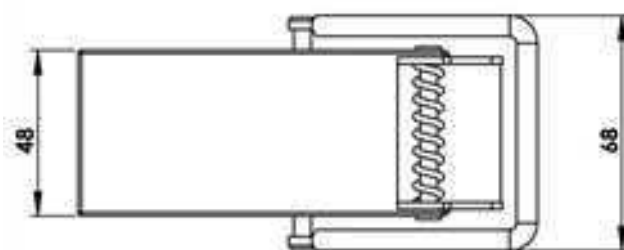
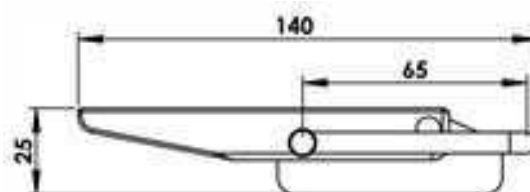
500.00.919

 0,36 Kg, Matière : Acier zingué - Material : White zinc



Grenouillère

Toggle fastener

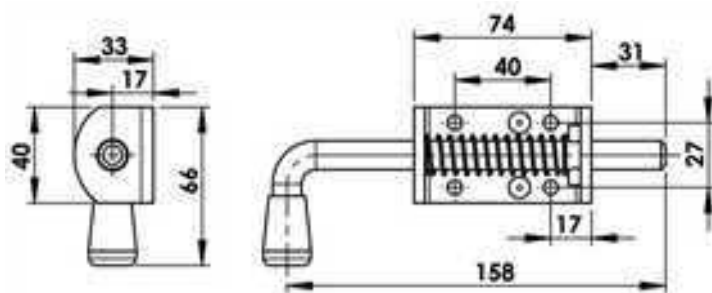
Grenouillère - Toggle fastener**500.00.927**
 0,40 Kg, Matière : Acier zingué - Material : White zinc


Verrouillages de porte

Door locks

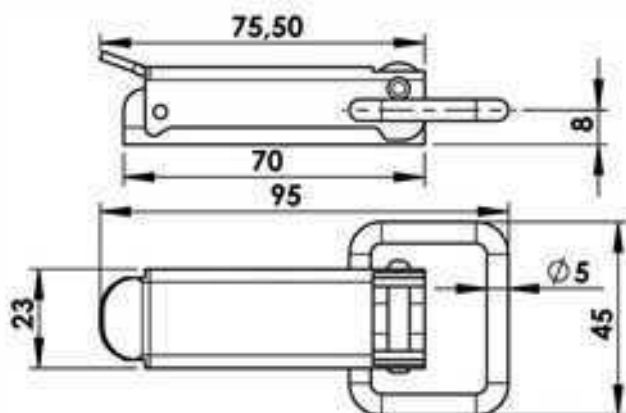
Verrou à ressort - Spring lock

500.00.360

 1,31 Kg, Matière : Acier zingué - Material : White zinc


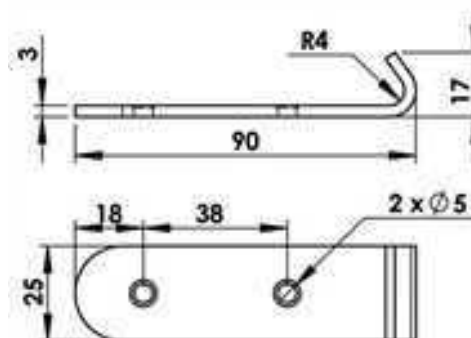
Grenouillère - Toggle fastener

500.00.960

 0,06 Kg, Matière : Acier zingué - Material : White zinc


Attache grenouillère - Toggle fastener

500.00.959

 0,06 Kg, Matière : Acier zingué - Material : White zinc


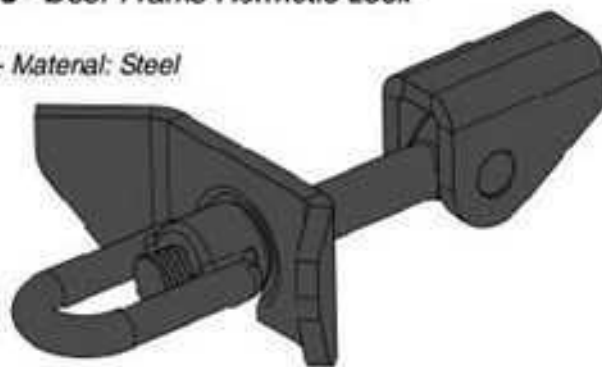
Crochet plat zingué à visser L.88

Zinc plated steel flat hook to be screwed on L 88

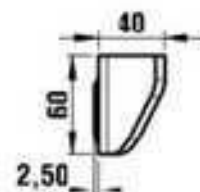
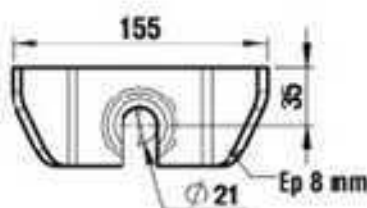
Fermeture hermétique - Door Frame Hemetic Lock

500 00 305

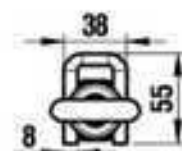
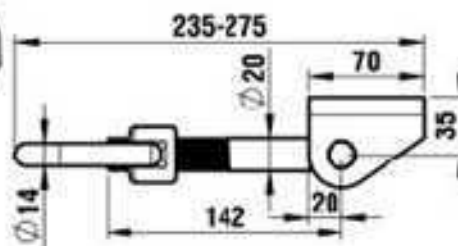
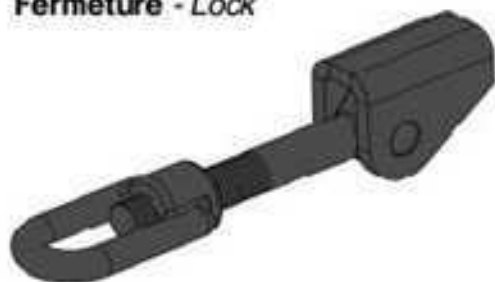
2 Kg, Matière : Acier - Material: Steel



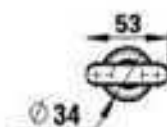
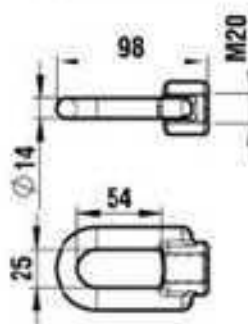
Gousset - Gusset



Fermeture - Lock



Ecrou - Nut



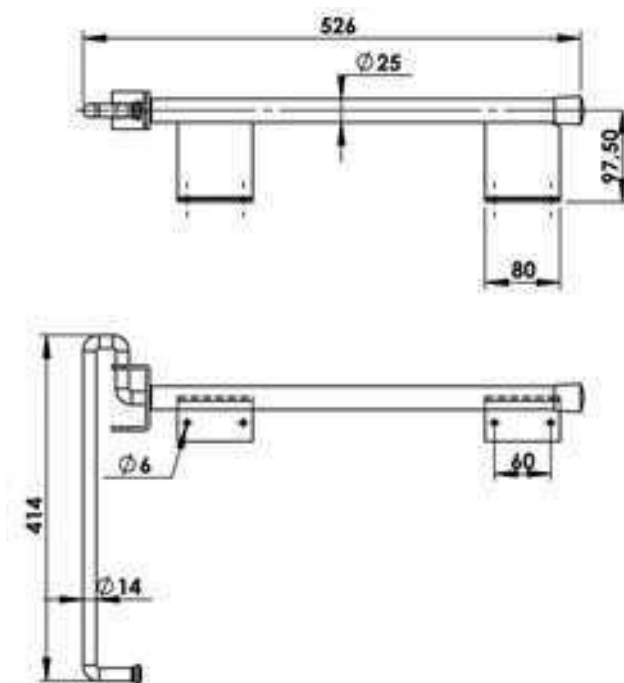
Arrêteur de porte à ressort

Door stopper with spring

Arrêteur de porte à ressort (avec support) - Door stopper with spring (and brackets)

500.02.072

 2 Kg, Matière : Acier zingué - Material : White zinc




Accrochage de porte

Door hooking

Kit complet accrochage de porte - Complete kit door Hooking

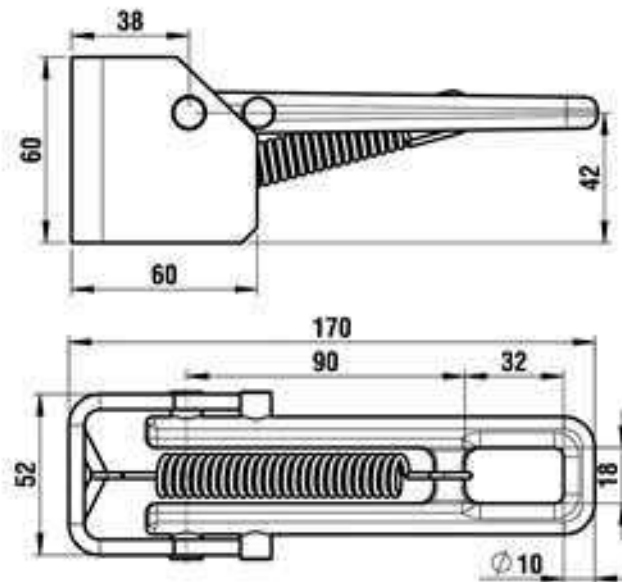
500 00 770

 0.80 Kg, Matière : Acier - Material: Steel



Accrochage - Hooking on

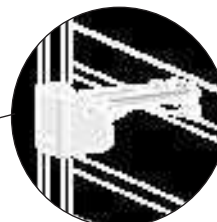
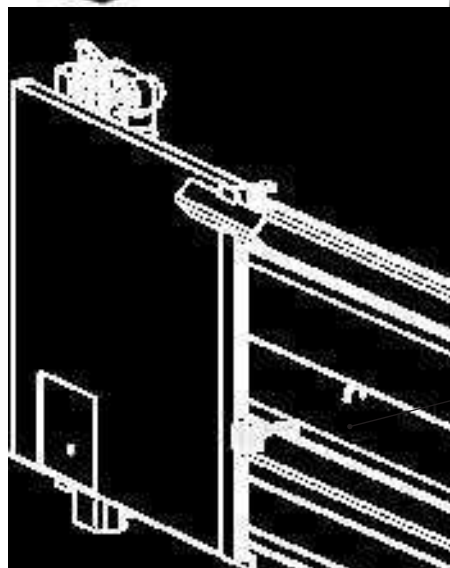
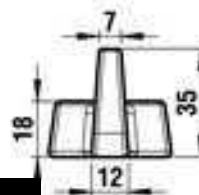
500 00 769



Crochet moulé - Moulding hook

500 00 768


Matière : Acier - Material: Steel



Accrochage porte fourgon

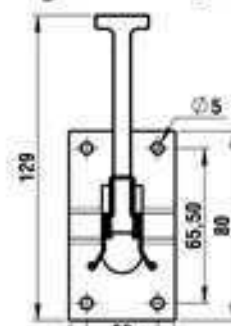
Van door hooking

Arrêt de porte complet - Complete Door Retainer
500 01 833

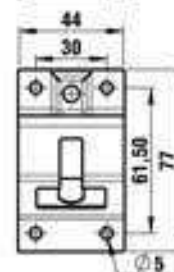
 0.20 Kg, Matière : Acier/ Plastique - Material: Steel/ plastic
Traitement: zingage - Treatment: Galvanizing



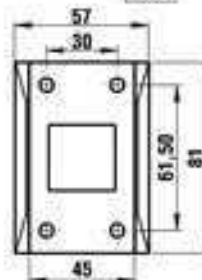
Arrêt de porte mâle - Male Door Retainer
500 01 809



Arrêt de porte femelle - Female Door Retainer
500 01 810



Protection plastique - Plastic Protection
(2 par kit - 2 by Kit)
500 01 811




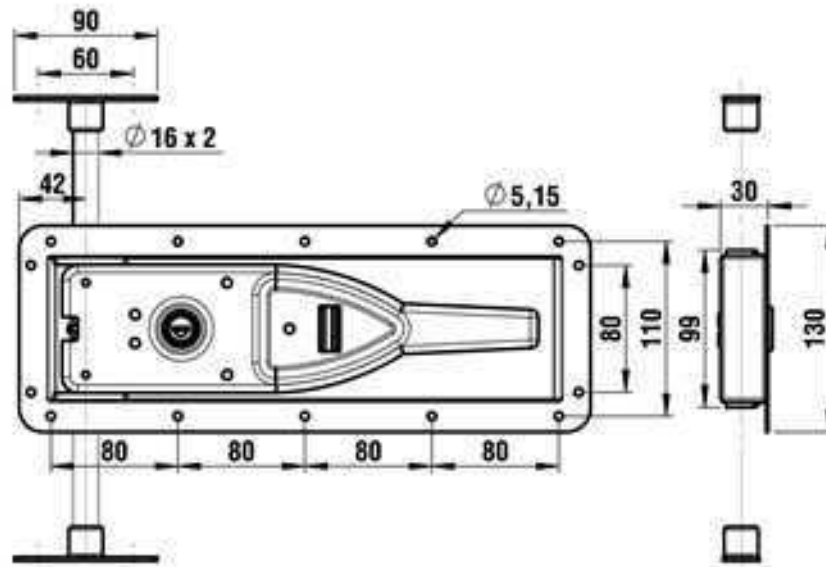
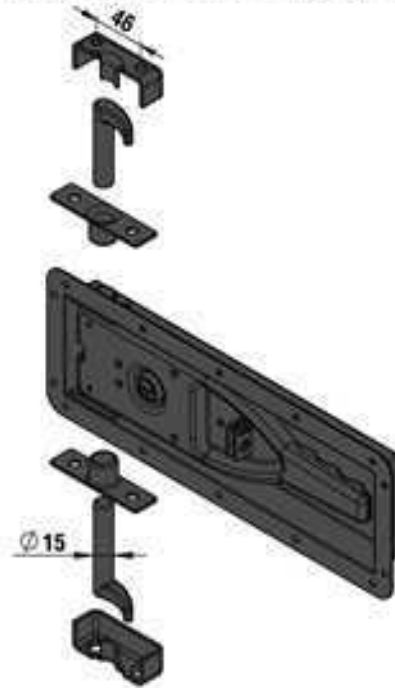
Fermeture fourgon / Container

Van / container locking

Serrure latérale encastrable - Side built-in Lock

500 01 931

 2.20 Kg, Matière : Acier- Material: Steel Traitement: zingage- Treatment: Galvanizing



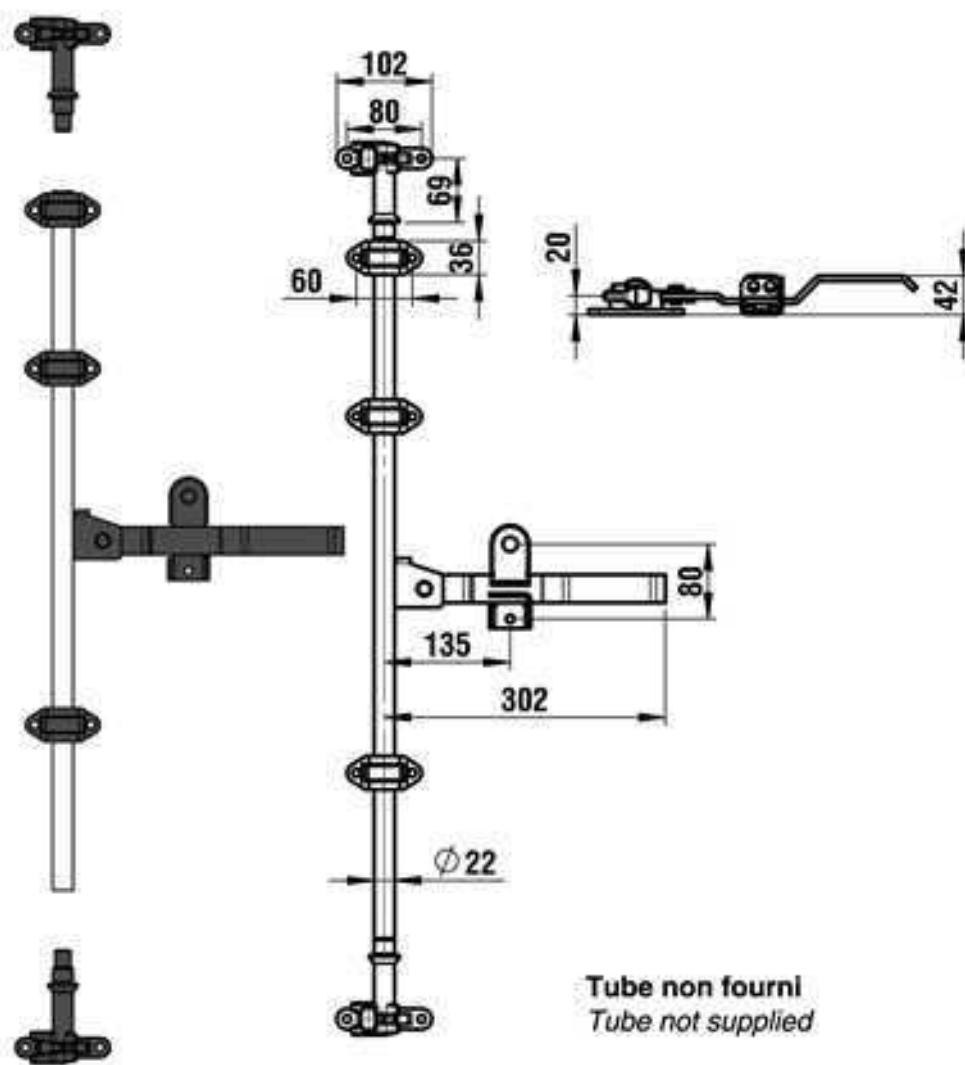
Fermeture crémone pour fourgon et container



Door lock for van and container

Kit crémone Ø22 - Complete Door Lock Ø22
500 01 324

3 Kg, Matière : Acier - Material: Steel Traitement: zingage - Treatment: Galvanizing



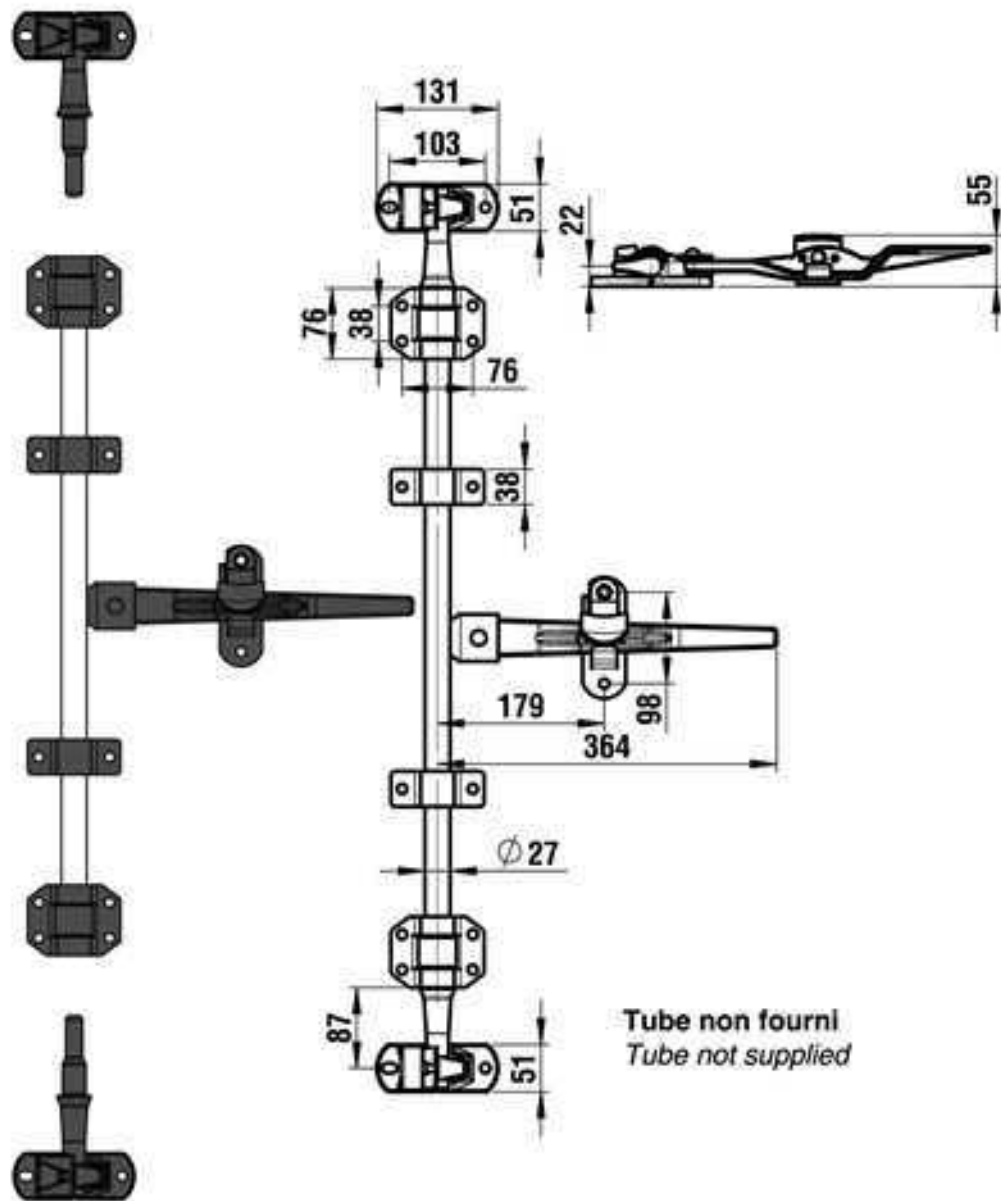
Fermeture crémone pour fourgon et container

Door lock for van and container

Kit crémone Ø27 - Complete Door Lock Ø27

500 01 098

7 Kg, Matière : Acier - Material: Steel Traitement: zingage - Treatment: Galvanizing



Fermeture crémone pour fourgon et container



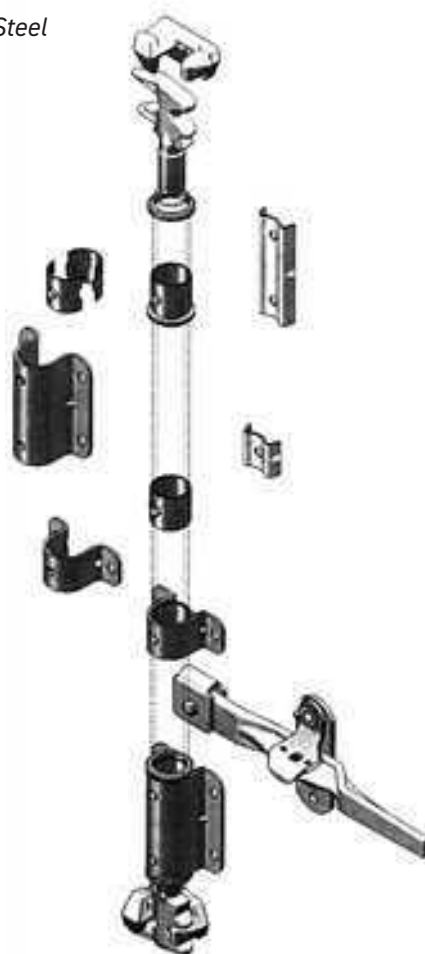
Door lock for van and container

Crémone pour container maritime / fermeture - $\varnothing 34\text{mm}$

Complete door lock for sea container - $\varnothing 34\text{mm}$

500 03 922

 6,8 Kg, Matière : Acier - Material : Steel



Tube non fourni
Tube not supplied

Fermeture haut de porte de benne

Top hinge for tipper

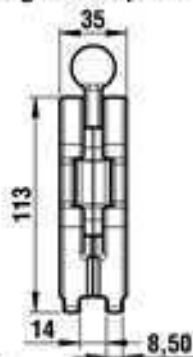
Kit complet Ø20 haut de porte - Top Hinge Complete kit Ø20

500 80 013

3 Kg, Matière : Acier - Material: Steel

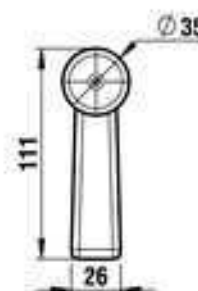
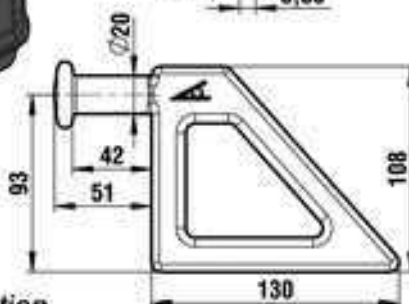
Fermeture- Lock

500 00 000

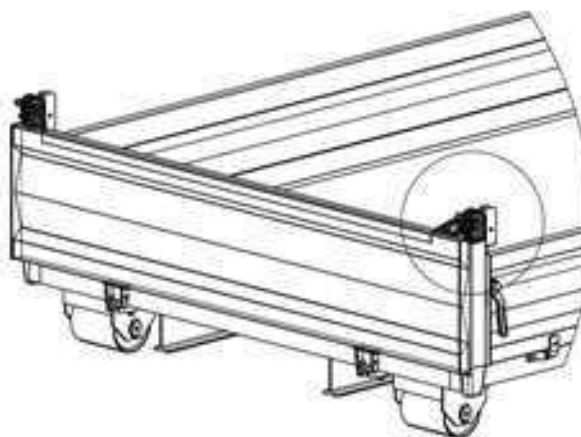


Pivot- Pivot

500 03 028



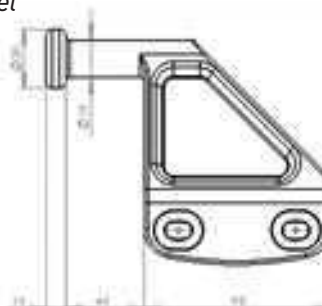
Mise en situation- Work situation



Pivot de porte arrière ø20 (version évidée) - Pivot of rear door ø 20 (Hollow version)

500.03.054

1,3 Kg, Matière : Acier brut - Material : Blank steel



Fermeture haut de porte de benne

Top hinge for tipper

Kit complet Ø20 haut de porte - Top Hinge Complete kit Ø20

500 80 120

 1.30 Kg, Matière : Acier- Material: Steel

Haut de porte- Top Hinge

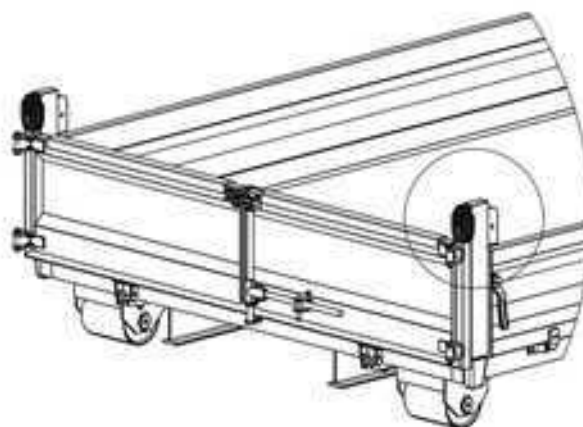
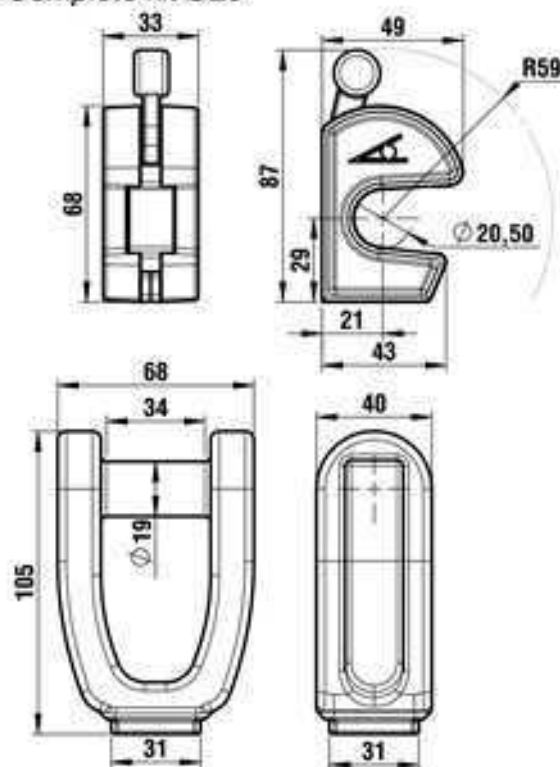
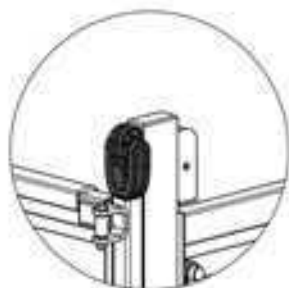
500 00 953



Chape- Clevis

500 02 023

Mise en situation- Work situation



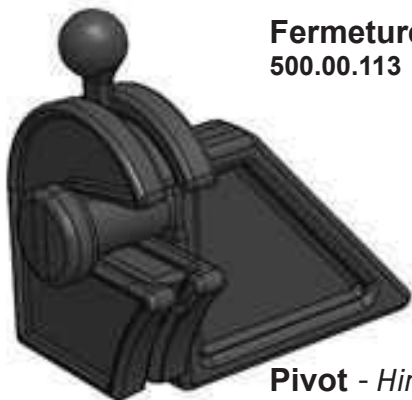
Fermeture haut de porte de benne

Top hinge for tipper

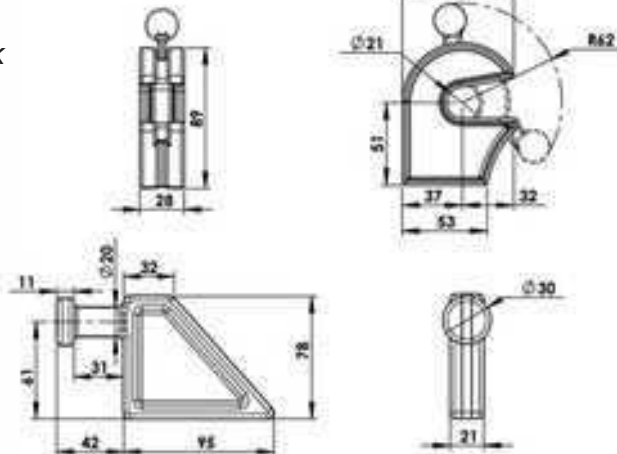
Kit complet haut de porte $\varnothing 20$ - Complete kit top hinge $\varnothing 20$

500.80.023

 1,45 Kg, Matière : Acier brut - Material : Blank steel



Fermeture - Lock
500.00.113

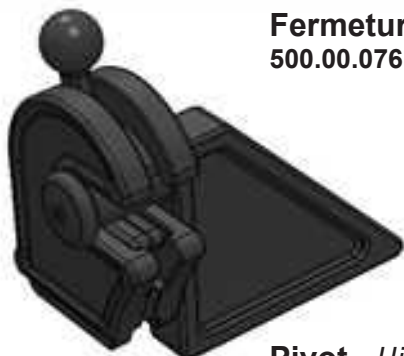


Pivot - Hinge
500.00.247

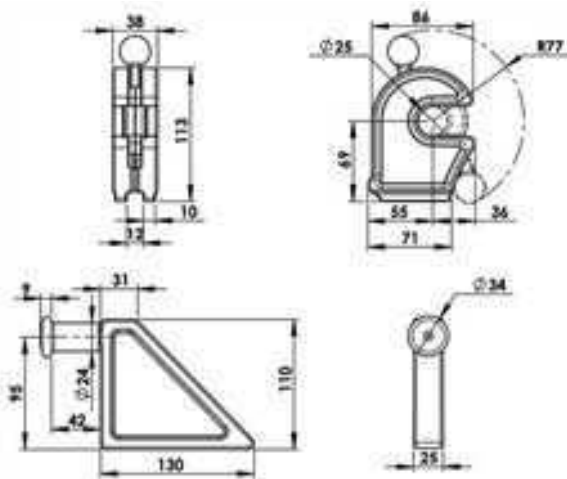
Kit complet haut de porte $\varnothing 24$ - Complete top hinge $\varnothing 24$

500.80.014

 2,60 Kg, Matière : Acier brut - Material : Blank steel



Fermeture - Lock
500.00.076

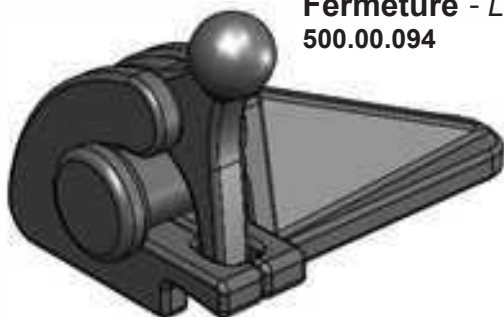


Pivot - Hinge
500.00.077

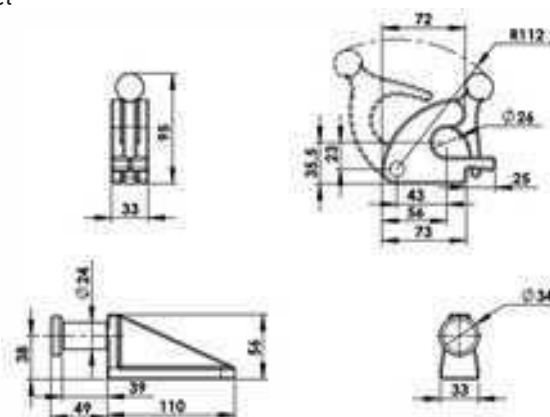
Kit complet haut de porte $\varnothing 24$ - Complete top hinge $\varnothing 24$

500.80.010

 1,90 Kg, Matière : Acier brut - Material : Blank steel



Fermeture - Lock
500.00.094



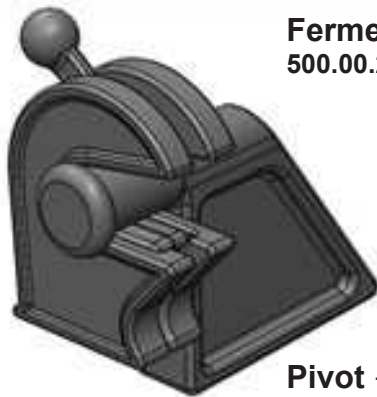
Pivot - Hinge
500.00.269

Fermeture haut de porte de benne

Top hinge for tipper

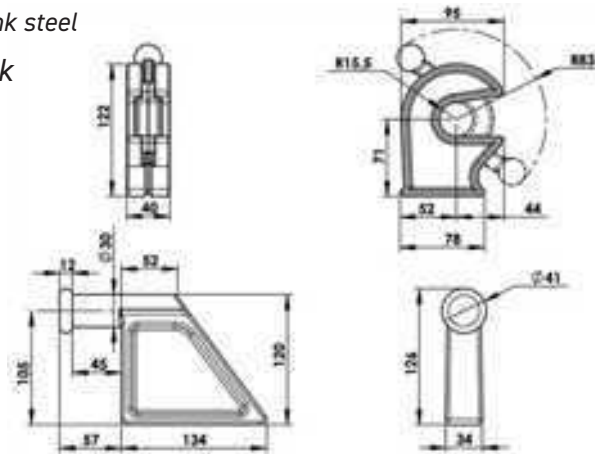
Kit complet Haut de porte pour benne ø30 - Complete kit top hinge for tipper ø30
500.80.021

 3,60 Kg, Matière : Acier brut - Material : Blank steel



Fermeture - Lock
500.00.245

Pivot - Hinge
500.00.246



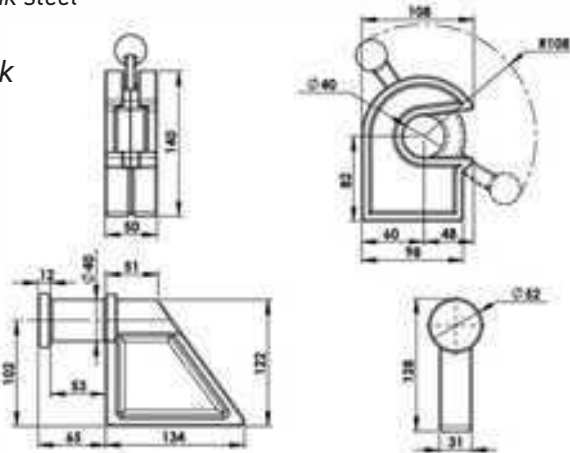
Kit complet Haut de porte pour benne ø40 - Complete kit top hinge for tipper ø40
500.80.017

 5,50 Kg, Matière : Acier brut - Material : Blank steel



Fermeture - Lock
500.00.238

Pivot - Hinge
500.00.239



Articulations haut de porte pour porte arrière

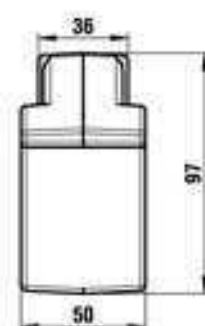
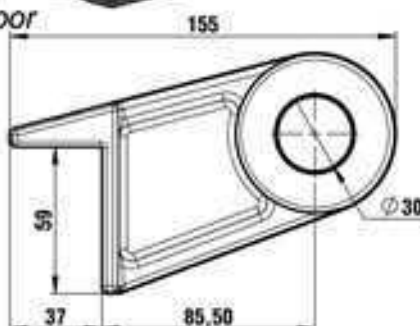
Top hinges for rear door

Articulation haut de porte 15T kit complet Ø30 - Top Hinge 15T Complete kit Ø30
500 80 020

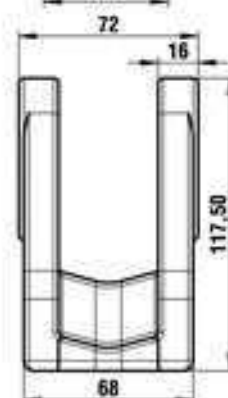
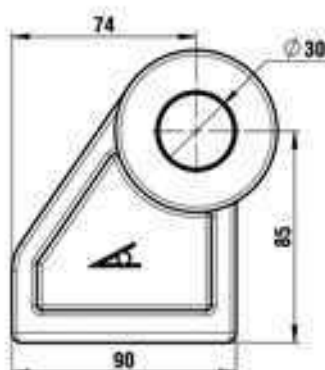
 4.50 Kg, Matière : Acier- Material: Steel



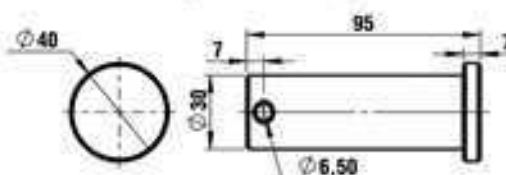
Partie mobile - Mobile part on the door
500 00 243



Partie fixe - Fixed part on the body
500 01 133



Axe Ø30 avec rondelle et goupille
Axle Ø30 with ring and pin
500 00 119



Articulations haut de porte pour porte arrière

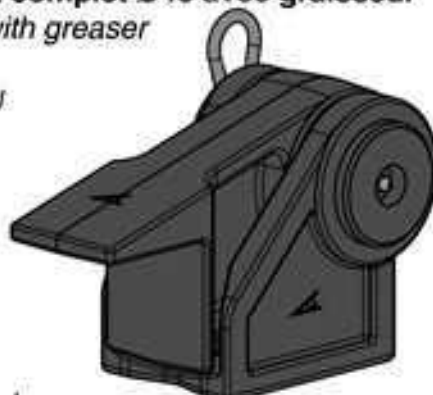
Top hinges for rear door

Articulation haut de porte 26T kit complet Ø40 avec graisseur

Top Hinge 26T Complete kit Ø40 with greaser

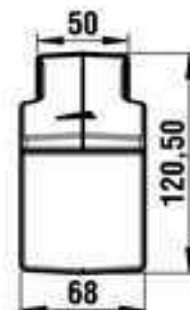
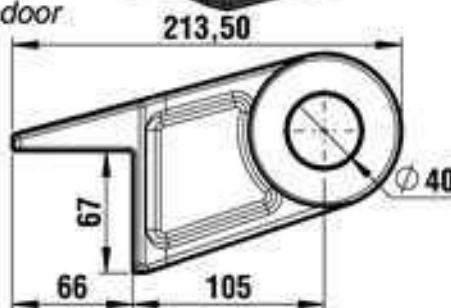
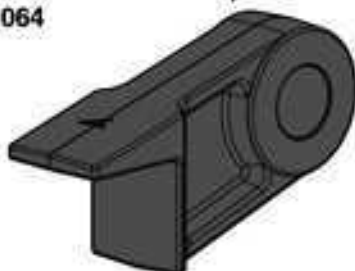
500 80 001

 9 Kg, Matière : Acier - Material: Steel



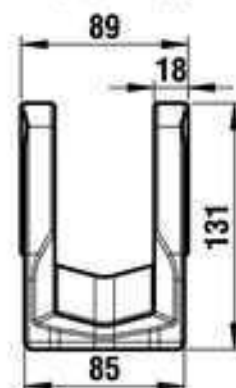
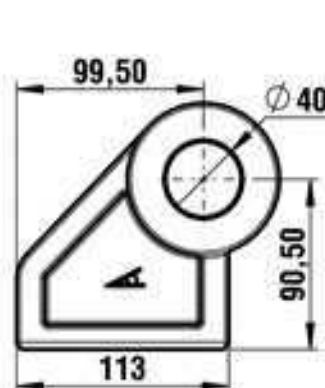
Partie mobile - Mobile part on the door

500 00 064



Partie fixe - Fixed part on the body

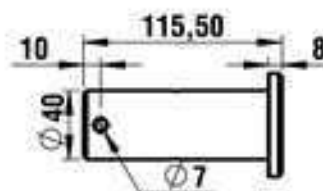
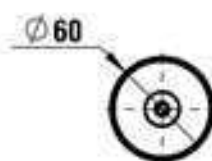
500 00 063



Axe Ø40 avec rondelle et goupille

Axle Ø40 with ring and pin

500 00 118



Articulations haut de porte pour porte arrière

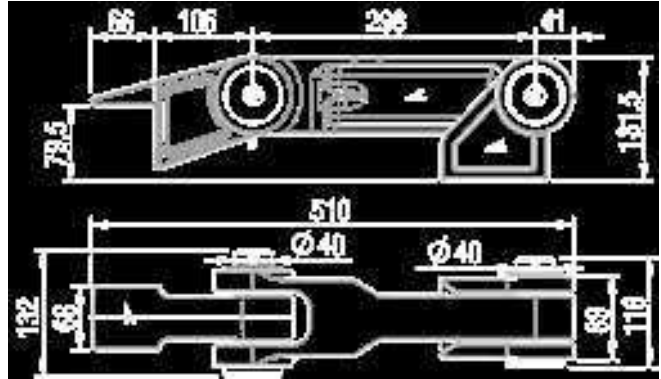
Top hinges for rear door

Kit haut de porte double articulation 26T- kit complet ø40

Double hinged kit 26T - Complet kit ø40

500.80.121

 18,4 Kg, Matière : Acier - peinture noire - Material : Steel - black paint

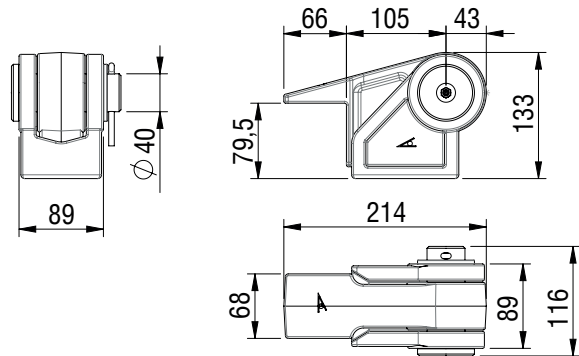


Articulation haut de porte 26T Complet

Top hinge 26T complet kit

500.80.001

 8,8 Kg, Matière : Acier - peinture noire - Material : Steel - Black paint

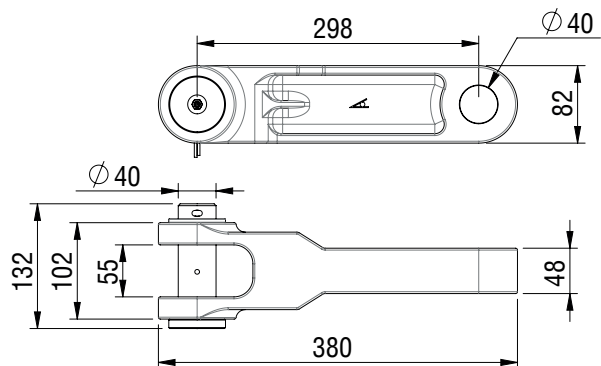


Kit bielette avec axe 26T

Double joint arm kit with 26T axle

500.00.807

 9,6 Kg, Matière : Acier - peinture noire - Material : Steel - Black paint



Axe zingué / Zinc plated axle
500.01.144

Articulations haut de porte pour porte arrière



Top hinges for rear door

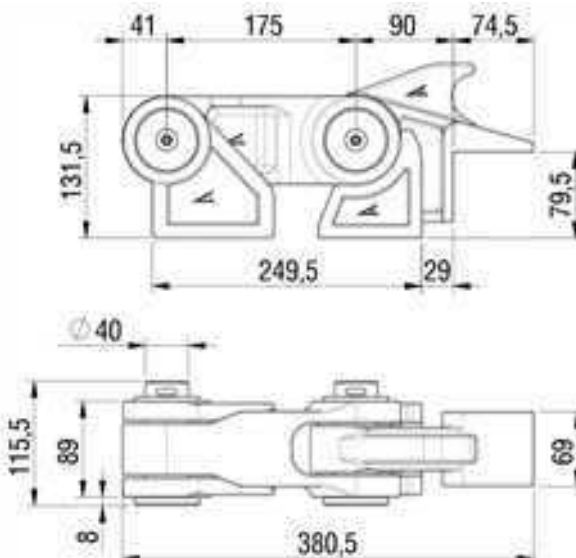
Modèle breveté AFHYMAT
AFHYMAT patented model

Kit haut de porte verrou 26T double articulation avec arrêtoir de bâche

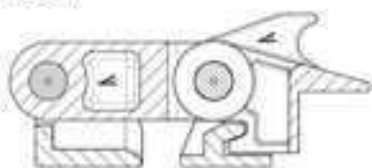
Double hinged kit with tarpaulin top

500.80.071

 18 Kg, Matière : Acier - Material : Steel



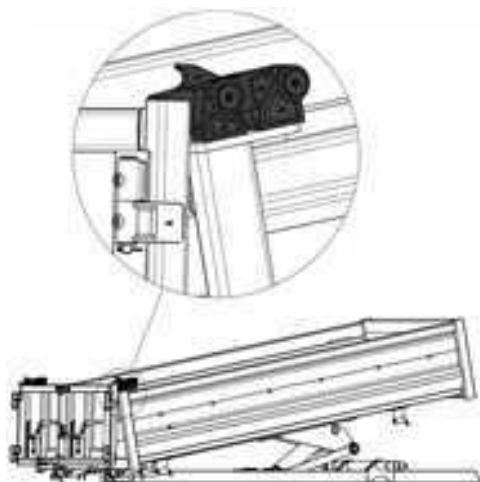
Position fermée avec blocage anti-relevage de porte
Closed position with anti-lift lock door



Position ouverte avec déblocage de porte
Open position with door release



Mise en situation - Work situation



Détails page suivante / See details next page

Articulations haut de porte pour porte arrière

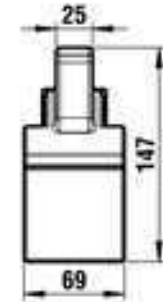
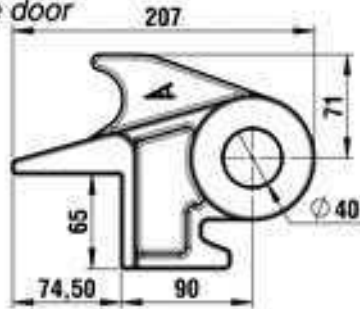
Top hinges for rear door

Détails - Kit Double articulation 500 80 071 - Details of Double Hinged Kit 500 80 071

Partie mobile - Mobile part on the door

500 01 993

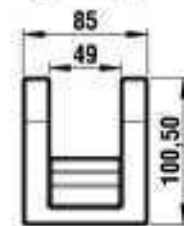
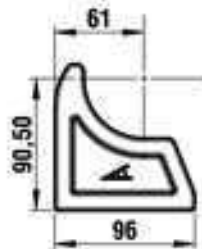
4.50 Kg



Crochet butée - Stop Hook

500 01 992

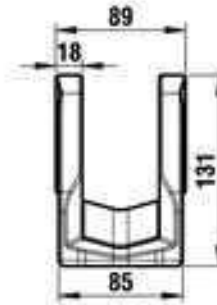
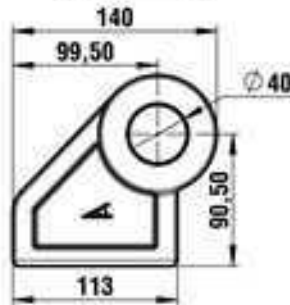
2 Kg



Partie fixe - Fixed part on the body

500 00 063

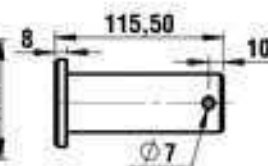
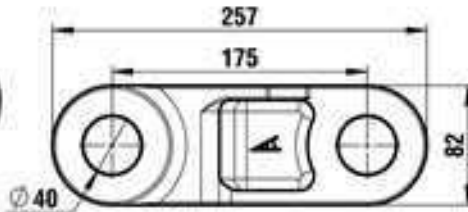
3.50 Kg



Double bielette - Double joint arm

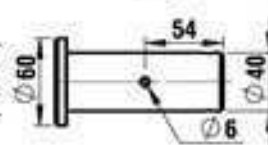
500 01 991

5.50 Kg



Axe Ø40 - Axle Ø40

500 00 118



Articulations haut de porte pour porte arrière



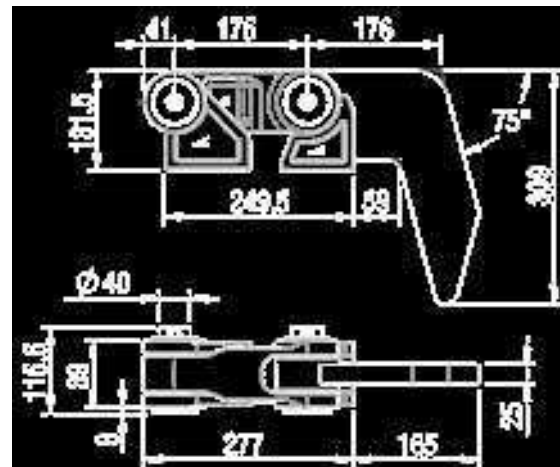
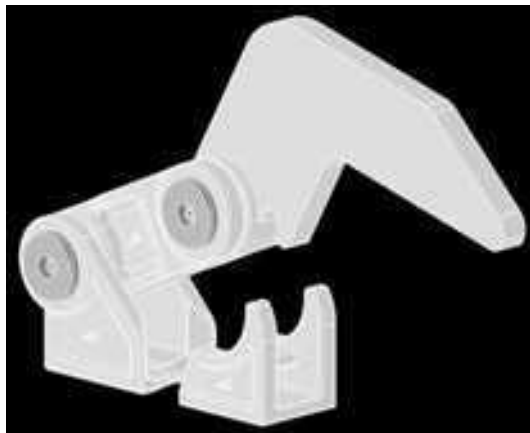
Top hinges for rear door

Haut de porte verrou - Double articulation pour benne entrepreneur

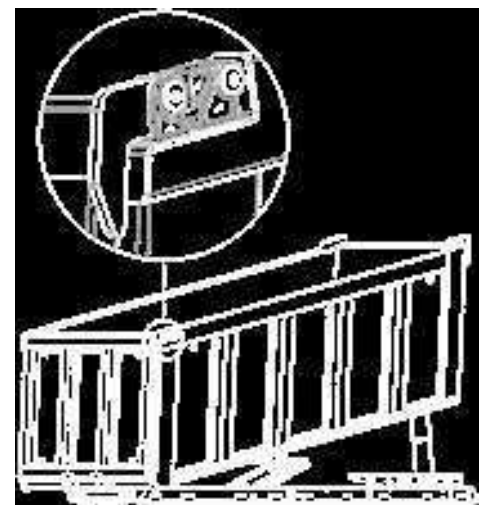
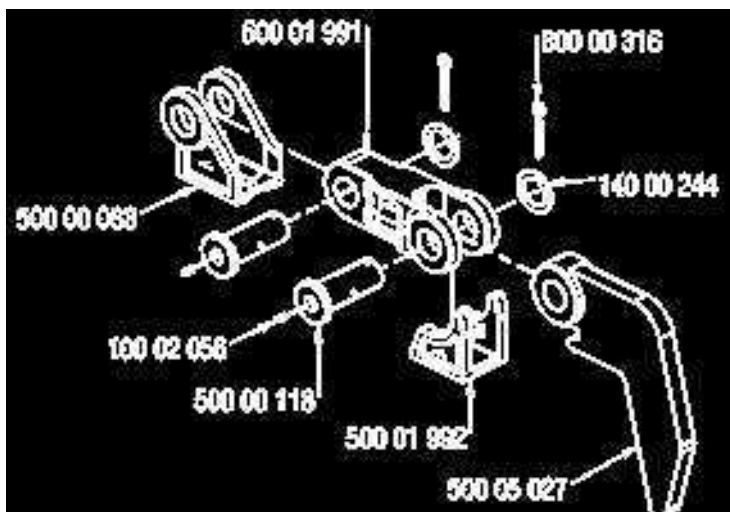
Top hinge - Double hinged

500.80.206

21 Kg, Matière : Acier - peinture noire - Material : Steel - black paint



Mise en situation - Work situation



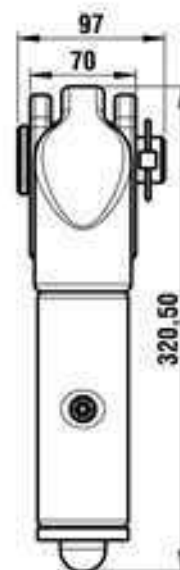
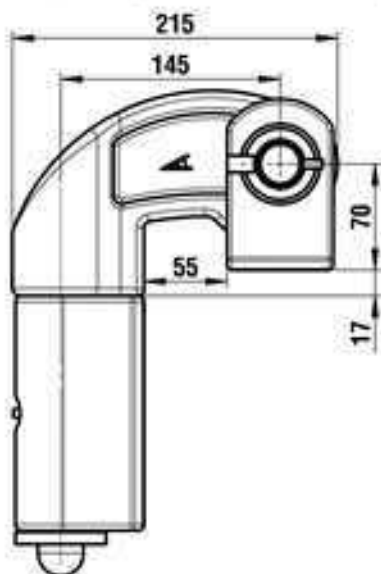
Articulations haut de porte pour porte arrière

Top hinges for rear door

Haut de porte 19T double articulation - Top Hinge 19T Double Hinge


500 01 668

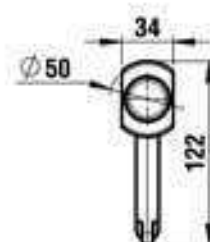
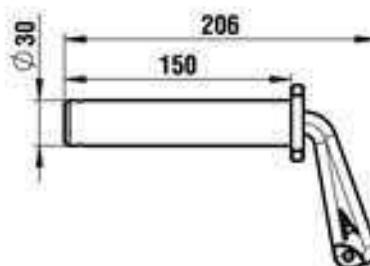
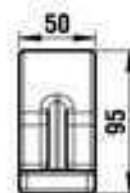
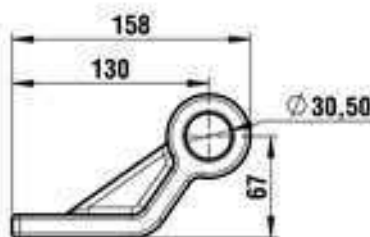
 13 Kg, Matière : Acier- Material: Steel



Charnière démontable - Removable Hinge

500 01 738

 4 Kg, Matière : Acier- Material: Steel



Applications, voir page suivante / Applications, see next page

Articulations haut de porte pour porte arrière



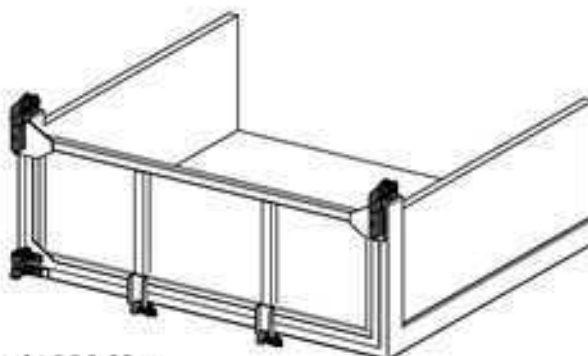
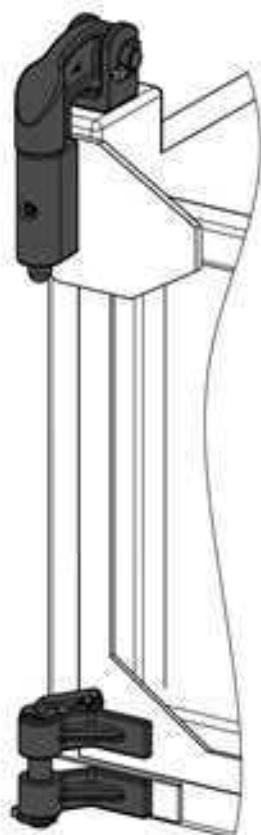
AFHYMAT®

Top hinges for rear door

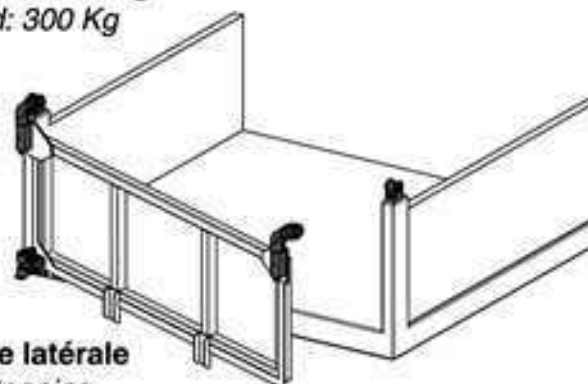
Mise en situation - Work situation

Double articulation - Double Hinge
500 01 668

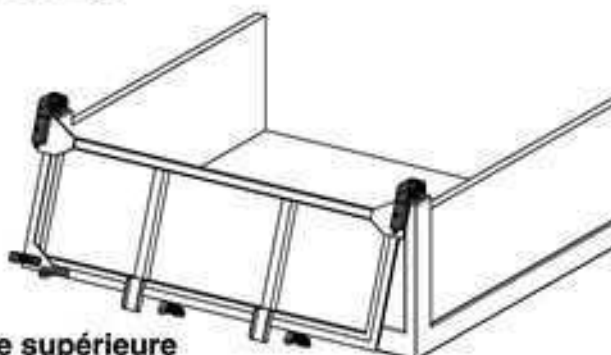
Charnière - Hinge
500 01 738



Charge maxi: 300 Kg
Max load: 300 Kg



Ouverture latérale
Side Opening



Ouverture supérieure
Upper Opening

Déverrouillages inférieurs de porte arrière


Bottom locking systems for rear door

Kit déverrouillage de porte 3.5T avec gâche

Bottom locking system Kit 3.5T with pin

500 80 003 (avec gâche hauteur ajustable - with a adjustable height pin)


500 80 122 (avec gâche hauteur 80 - with pin height 80)

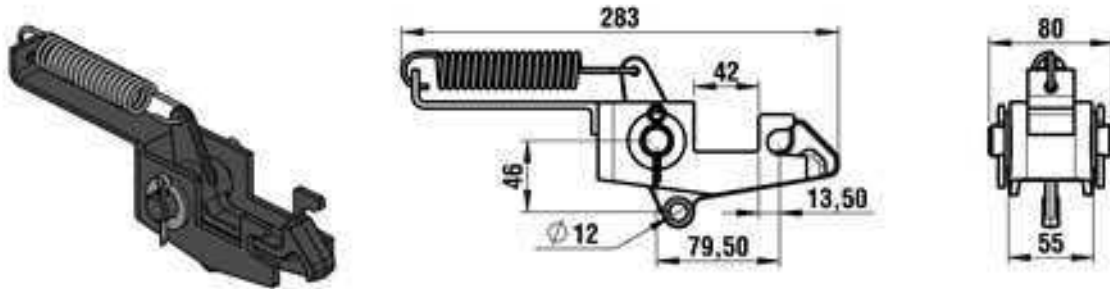
 1.50 Kg, Matière : Acier - Material: Steel

Déverrouillage de porte 3.5T seul

Bottom locking system Kit 3.5T


500 00 231

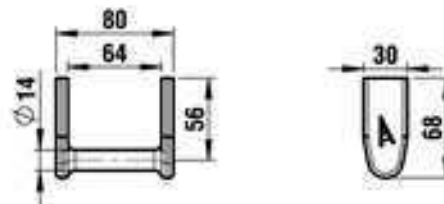
 1 Kg, Matière : Acier - Material: Steel



Gâche - Locking pin


500 00 300 - Hauteur ajustable - Adjustable height

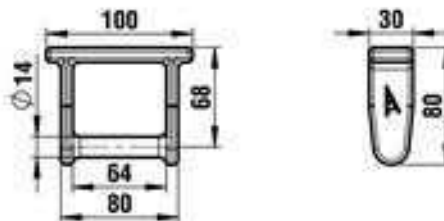
 0.50 Kg, Matière : Acier - Material: Steel



Gâche - Locking pin

500 02 025

 0.50 Kg, Matière : Acier - Material: Steel



Déverrouillages inférieurs de porte arrière

Bottom locking systems for rear door

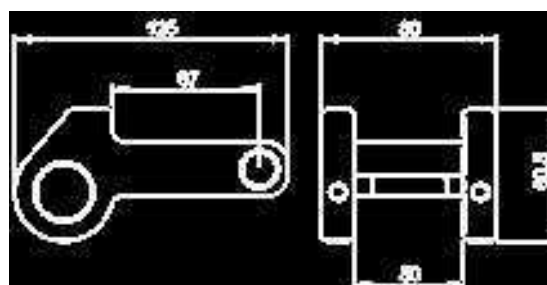
Déverrouillage automatique 19T - Automatic tailgate lock 19T

500.80.022

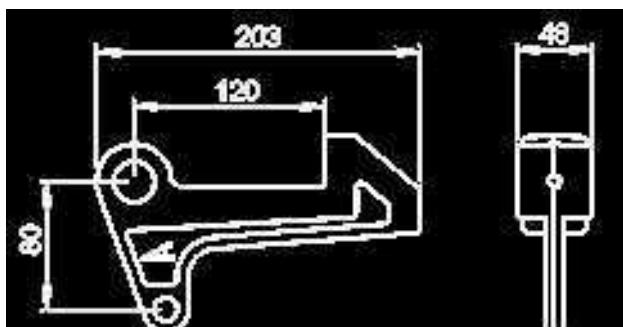
 4,3 Kg, Matière : Acier - Material : Steel



500.01.008



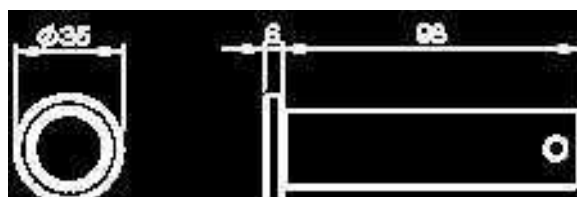
500.00.904



500.00.100



110.00.629



Déverrouillages de porte arrière

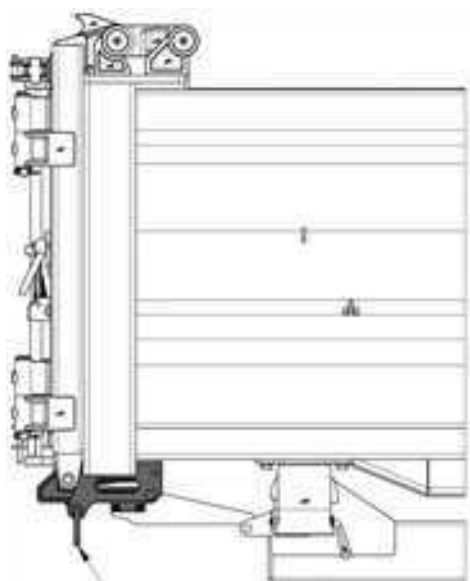
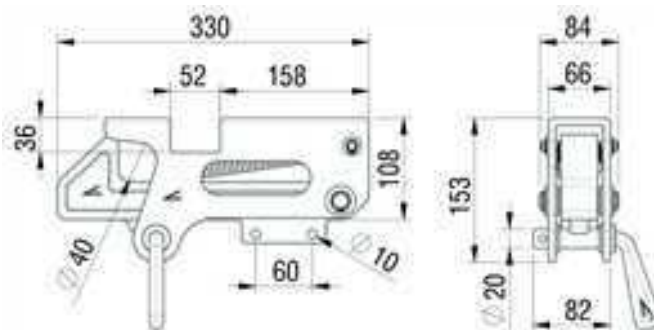
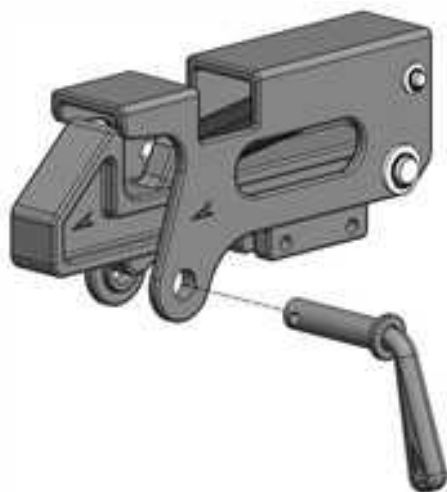
Automatic tailgate lock for rear door

Déverrouillage automatique 19-26 T avec blocage de cadre

Automatic tailgate lock 19-26 T with blocking part.

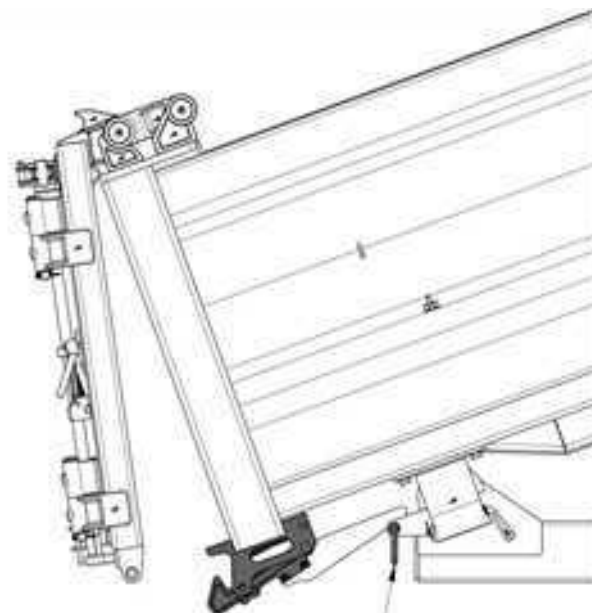
500.01.990

 8 Kg, Matière : Acier - Material : Steel



Broche position 1 / Pin position 1

Verrouillage porte - Bennage à la trappe
Door lock - Dump to the hatch



Broche position 2 / Pin position 2

Déverrouillage automatique porte - Bennage arrière
Automatic door unlocking - Rear tipping

Déverrouillages inférieurs de porte arrière

Bottom locking systems for rear door

Déverrouillage automatique 26 T - Automatic tailgate lock 26T

500 80 000

5.50 Kg, Matière : Acier - Material: Steel

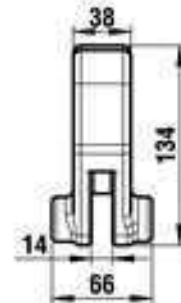
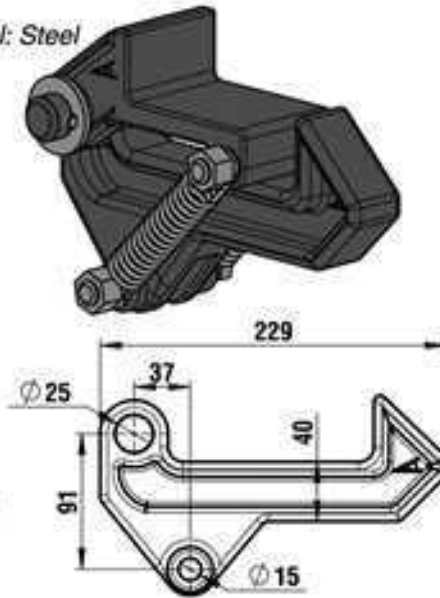
Graisseur / Greasing plug

100 02 056



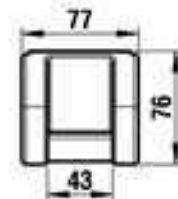
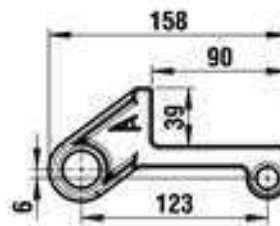
Crochet - Hook

500 00 067



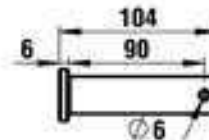
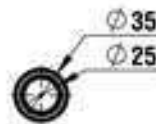
Partie fixe - Fixed part

500 00 289



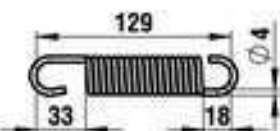
Axe - Shaft

110 00 629



Ressort - Spring

500 00 100



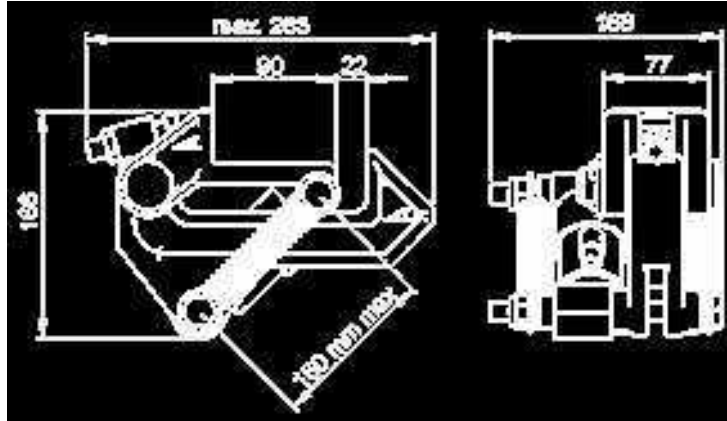
Déverrouillages inférieurs de porte arrière

Bottom locking systems for rear door

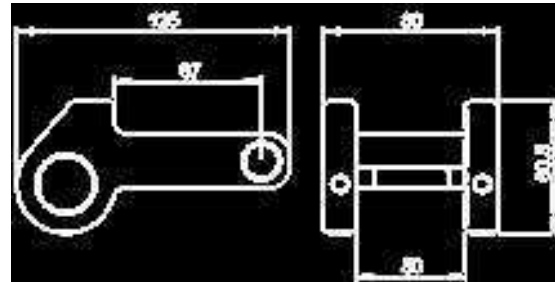
Déverrouillage automatique 26T hydraulique - Hydraulic automatic tailgate lock 26T
500.80.048



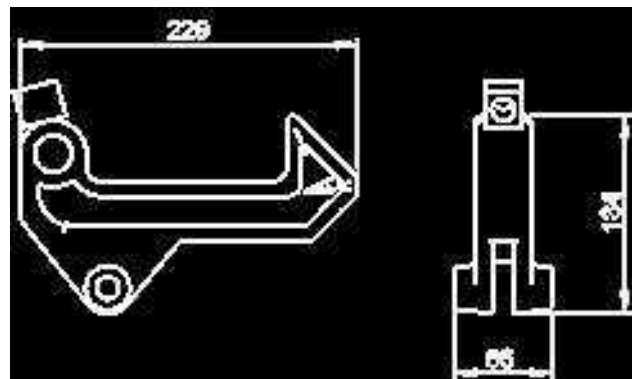
500.01.008



500.01.744



500.80.050



500.00.100



110.00.629



Déverrouillages inférieurs de porte arrière



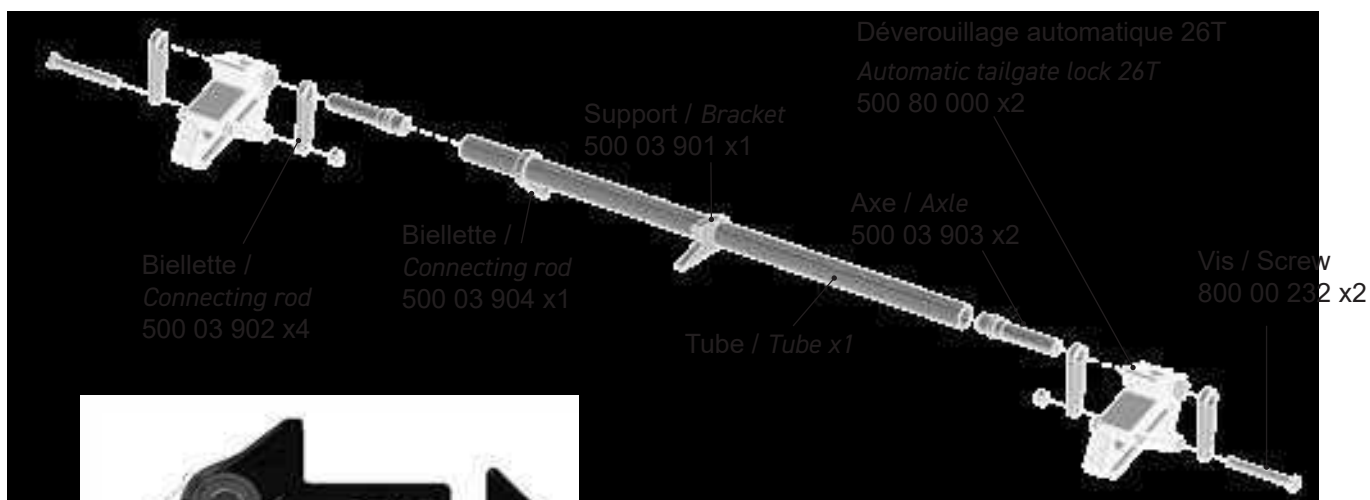
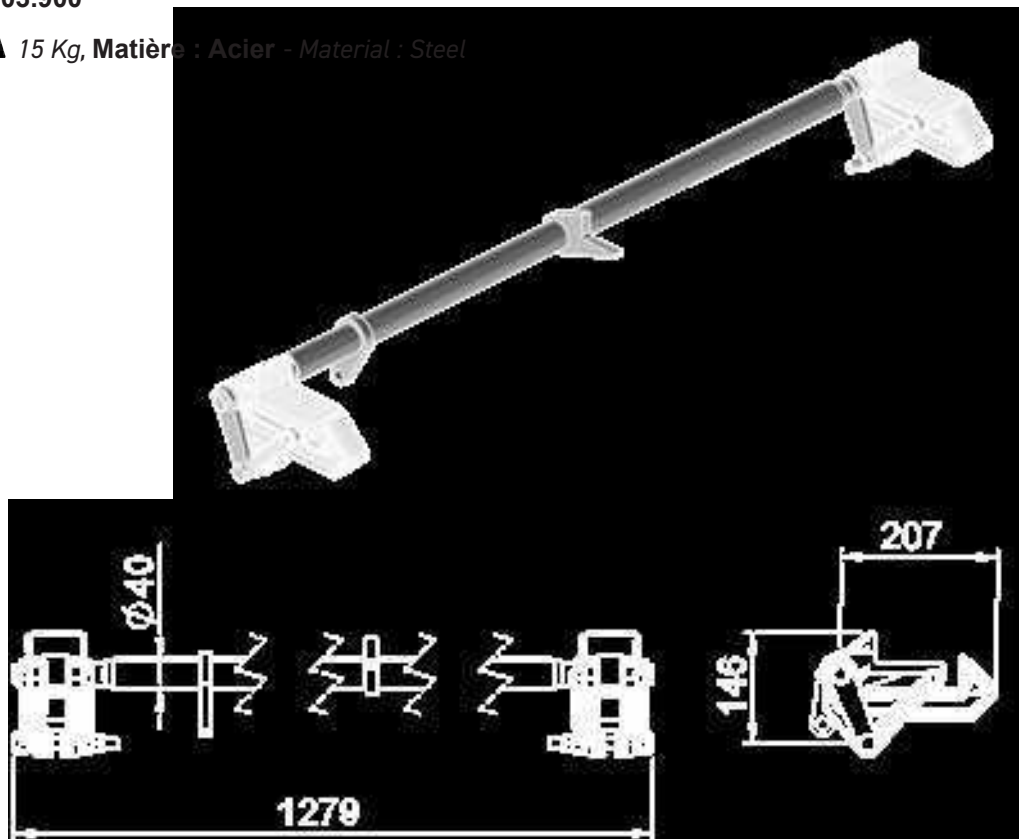
Bottom locking systems for rear door

Kit déverrouillage automatique 26T - Automatic tailgate 26T lock kit

500.03.900



15 Kg, Matière : Acier - Material : Steel



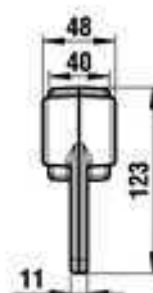
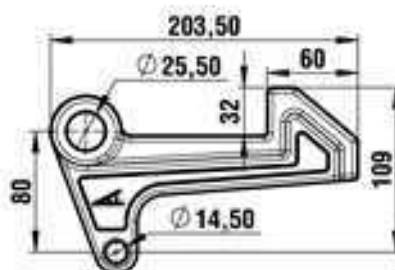
Fermé / Close

Ouvert / Open

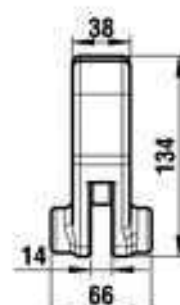
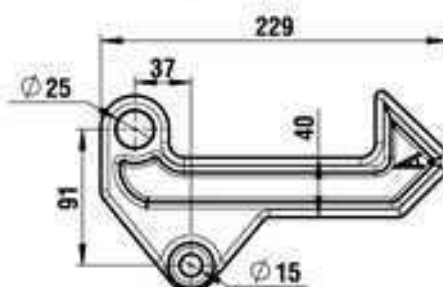
Déverrouillages inférieurs de porte arrière

Bottom locking systems for rear door

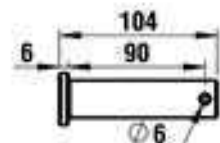
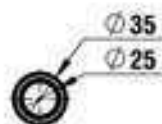
Crochet 19T - Hook 19T
500 00 904



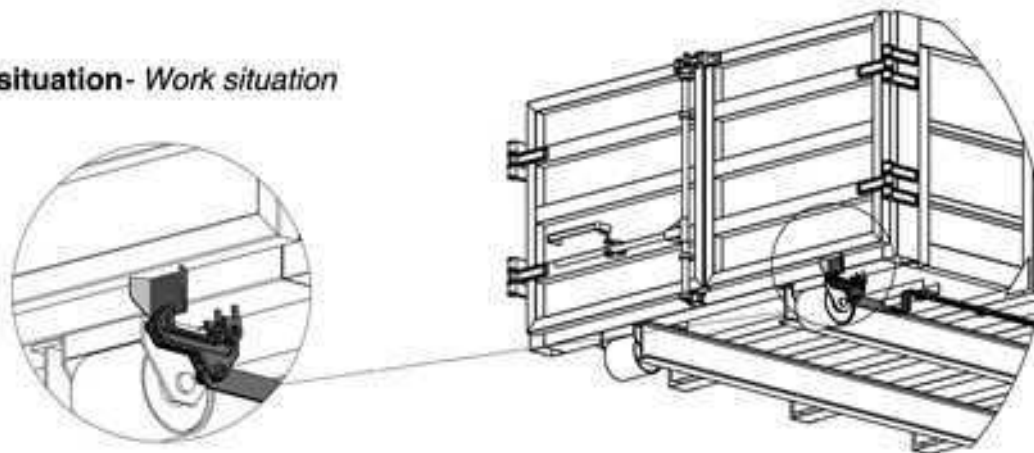
Crochet 26T - Hook 26T
500 00 067



Axe - Shaft
110 00 629



Mise en situation - Work situation



Déverrouillages inférieurs de porte arrière



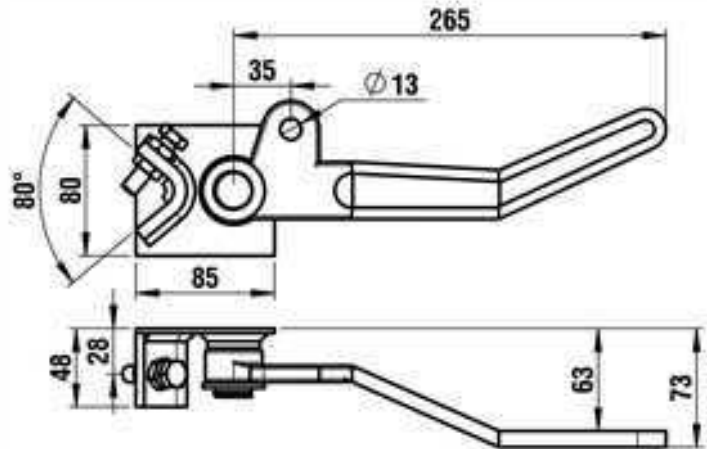
Bottom locking systems for rear door

Poignée de verrouillage de porte arrière

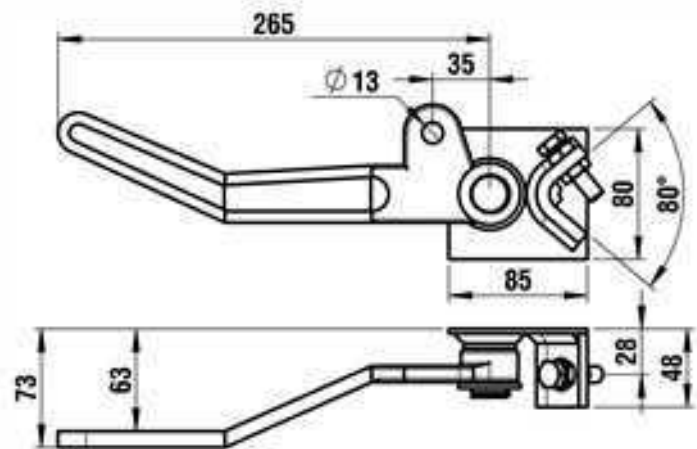
Rear door handle for locking

500 02 041 Modèle droit - Right model

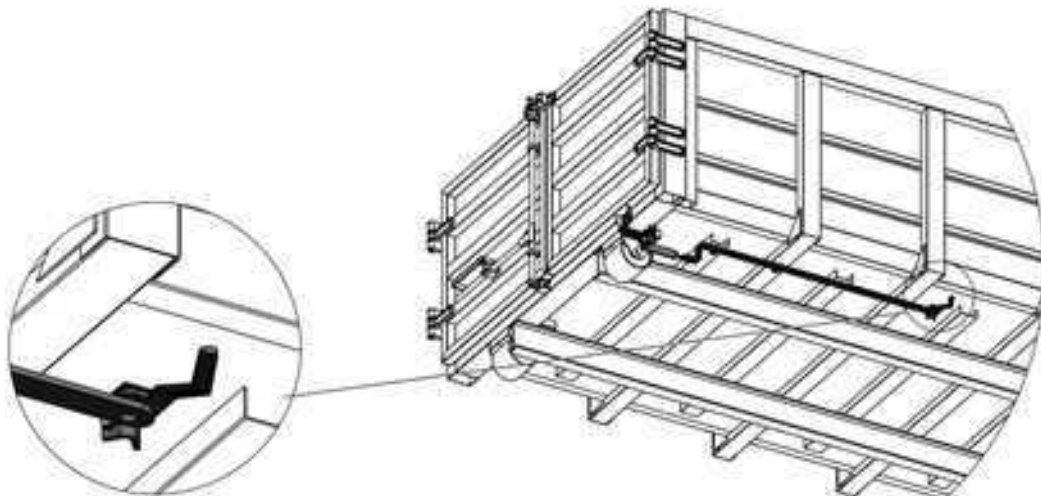
1,50 Kg, Matière : Acier - Material : Steel



500 02 042 Modèle gauche - Left model



Mise en situation - Work situation



Déverrouillage automatique de porte

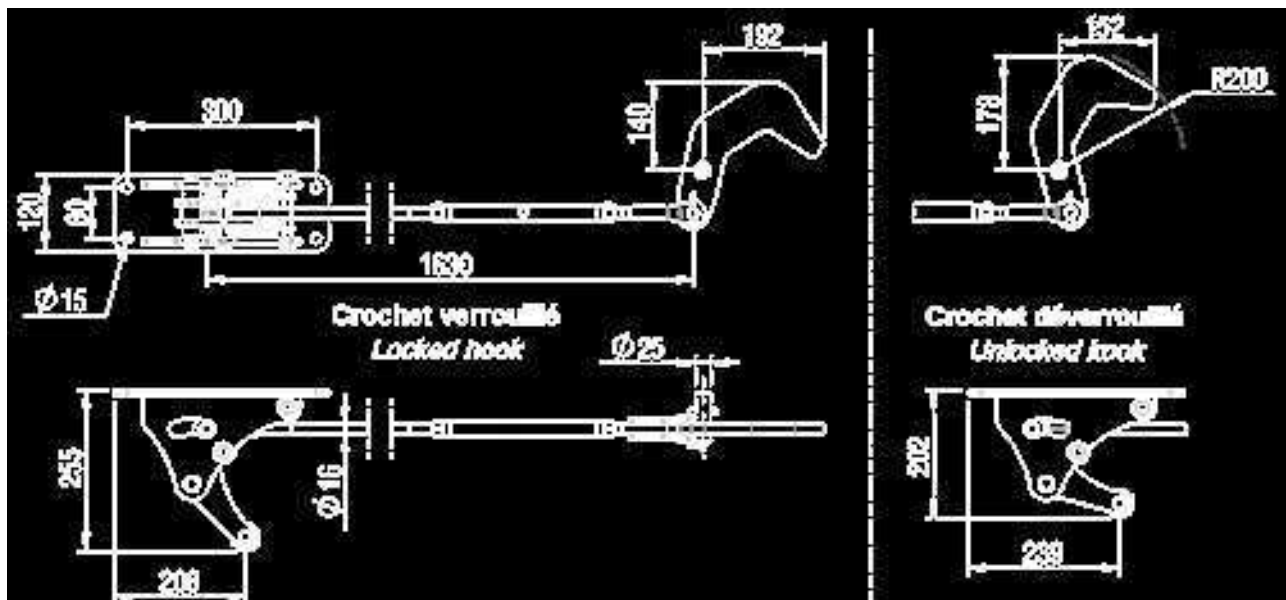
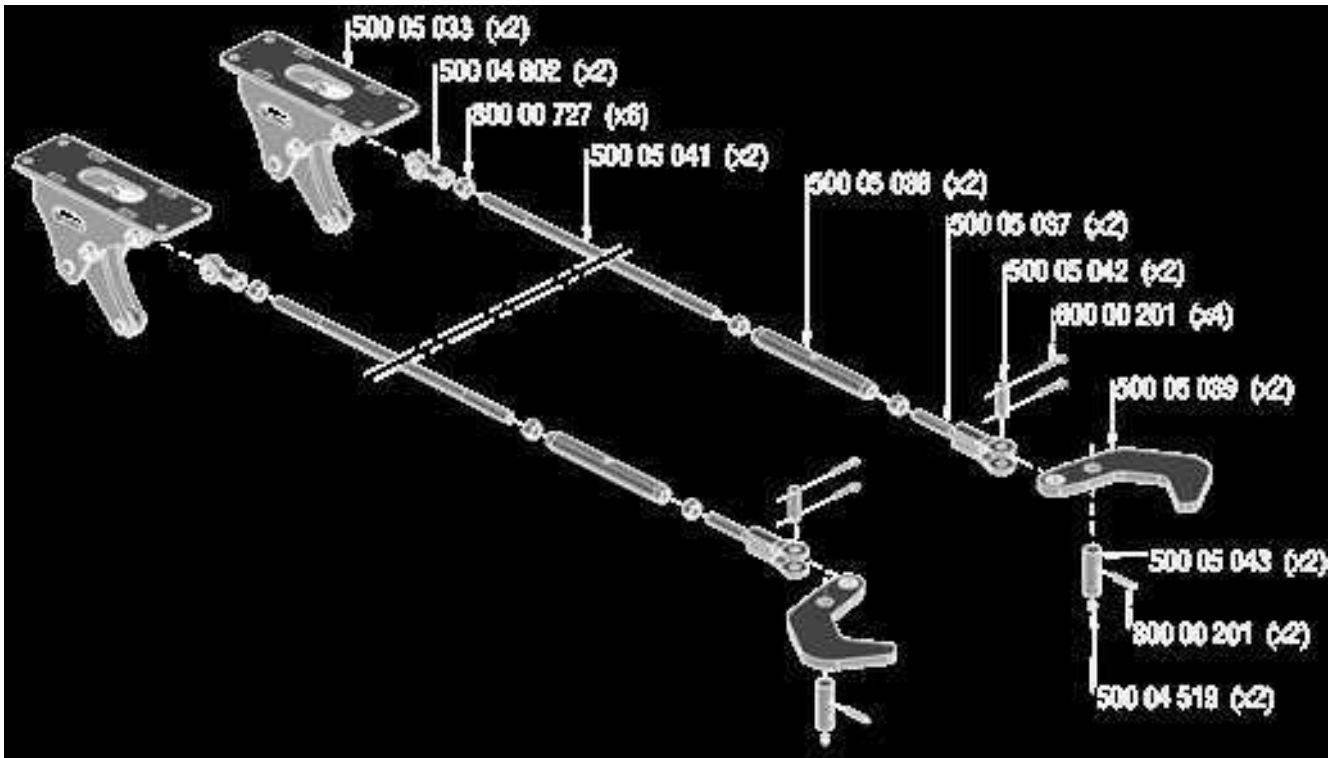
Automatic locking system for door

Déverrouillage automatique porte - Automatic locking system for door

Système à ouverture rapide - Quick opening system

500 80 208

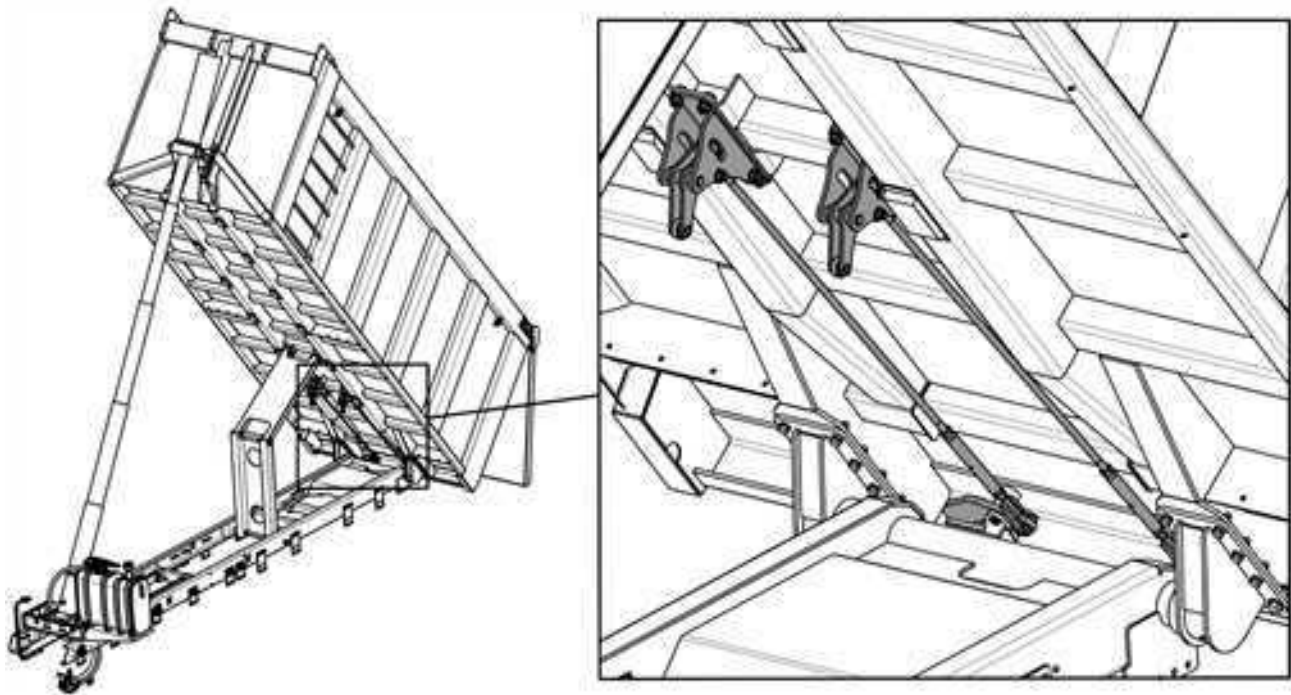
 30 Kg, Matière : Acier - Material : Steel



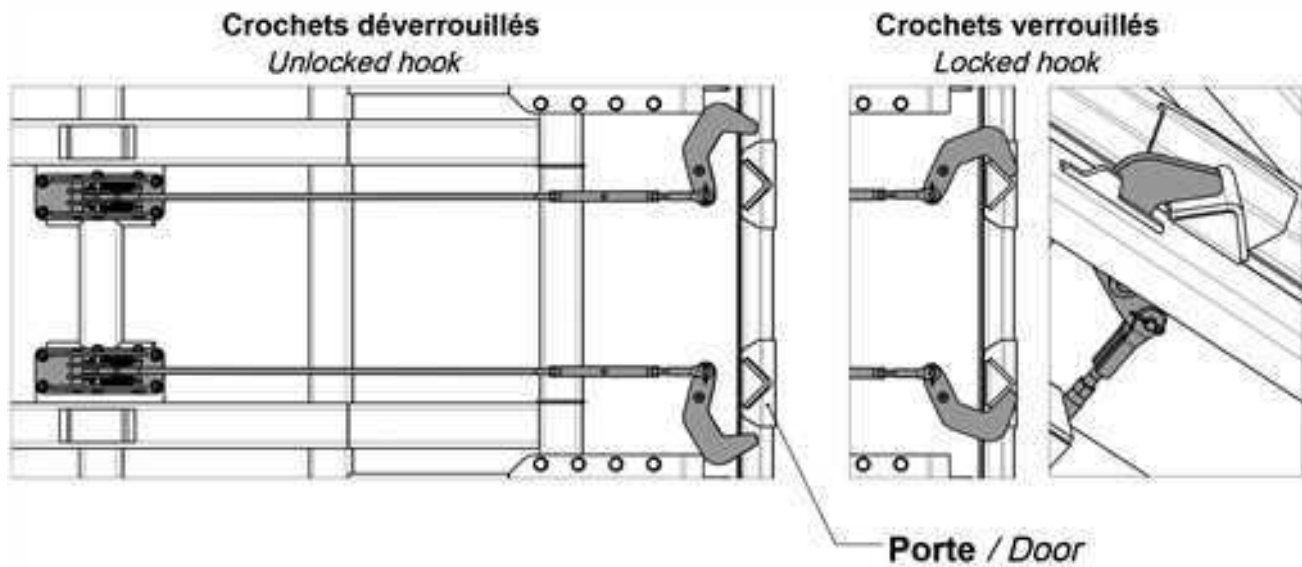
Déverrouillage automatique de porte

Automatic locking system for door

Mise en situation - *Work situation*



Cinématique - *Cinematic*



Déverrouillage automatique de porte

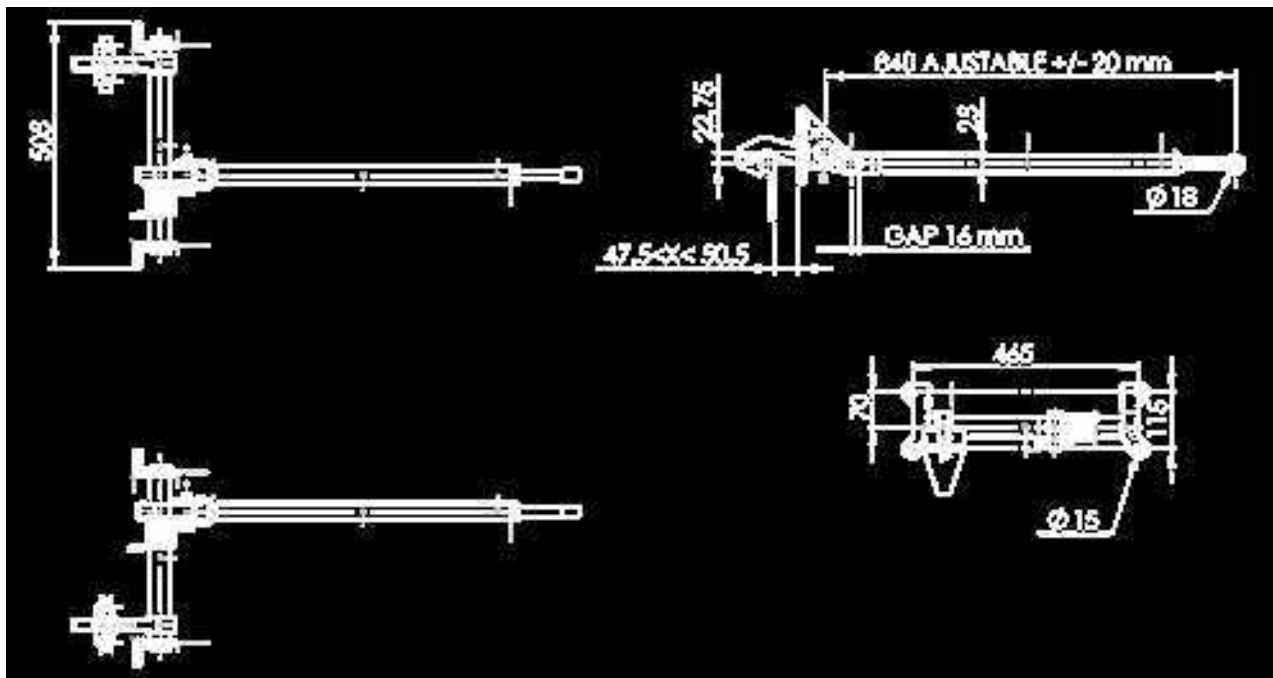
Automatic locking system for door

Déverrouillage automatique pour benne type Meiller

Meiller type automatic locking system for tipper

500 01 702

 24 Kg, Matière : Acier - Material : Steel

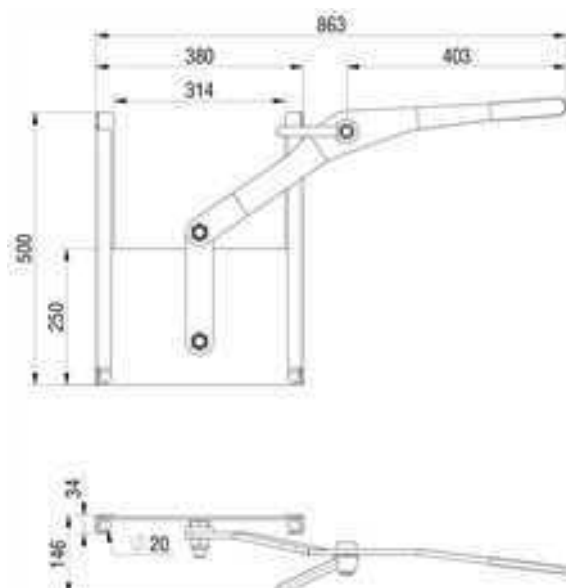
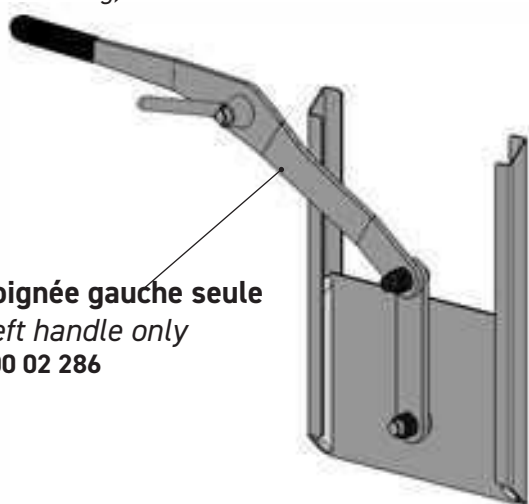


Trappe gauche - Left hopper door

500 02 165

 12 Kg, Matière : Acier - Material : Steel

Poignée gauche seule
Left handle only
500 02 286

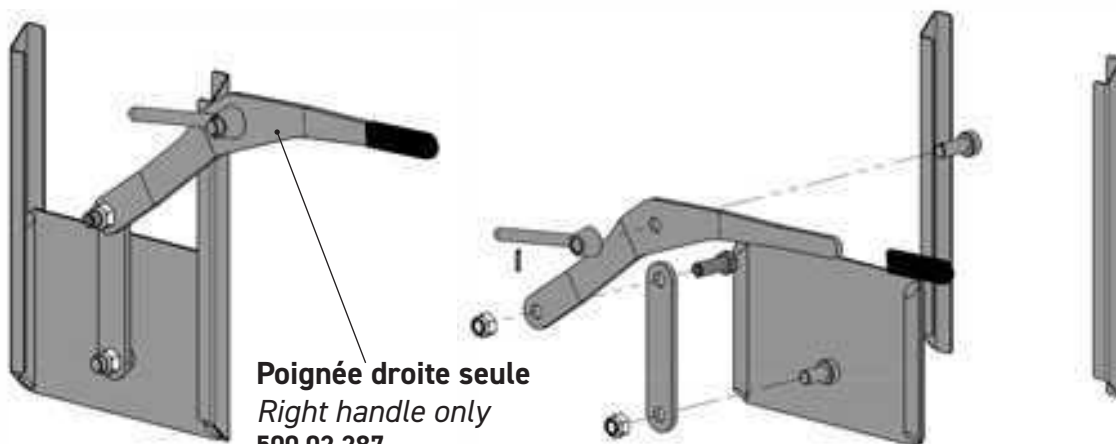


Trappe droite - Right hopper door

500 02 166

 12 Kg, Matière : Acier - Material : Steel

Poignée droite seule
Right handle only
500 02 287

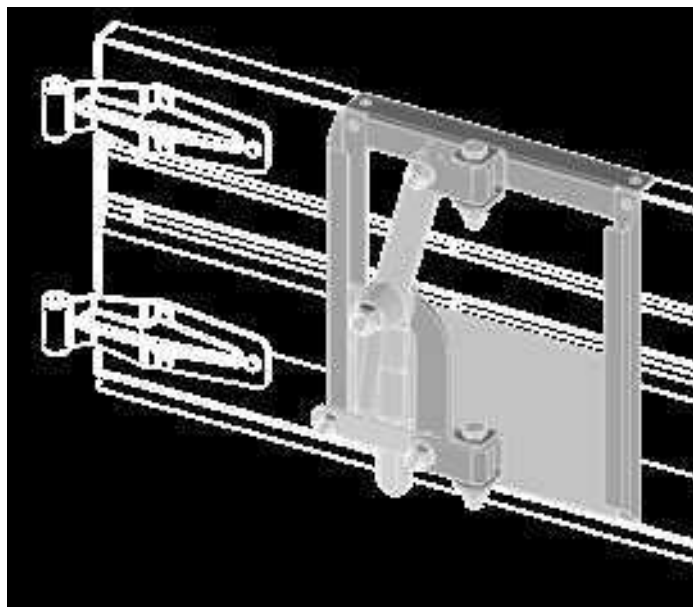
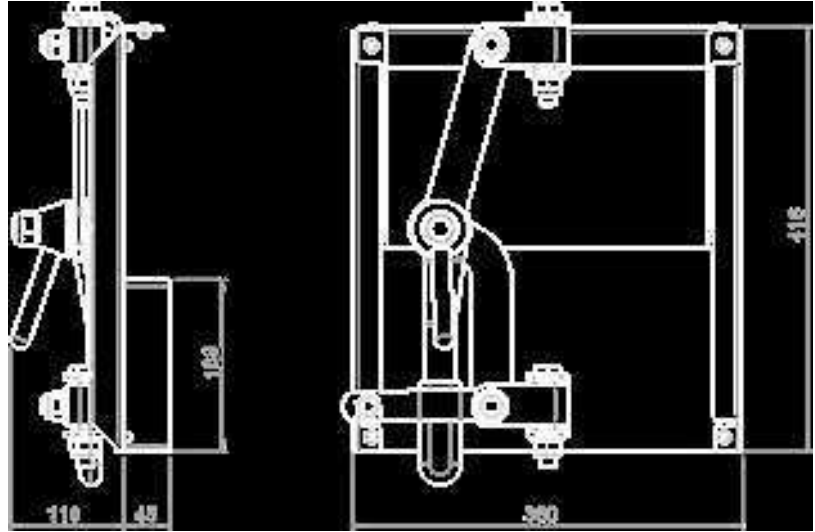
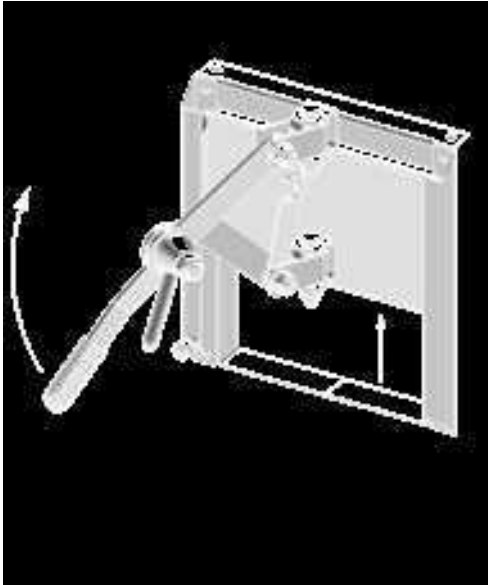


Glissière livrée brute

Rail delivery without treatment

Trappe à levier 3.5T- Lever door for 3.5T vehicules

500 04 714

 12 Kg, Matière : Acier - Material : Steel


Trappe Hexagonale

Hexagonal door

Trappe Hexagonale - Lever door

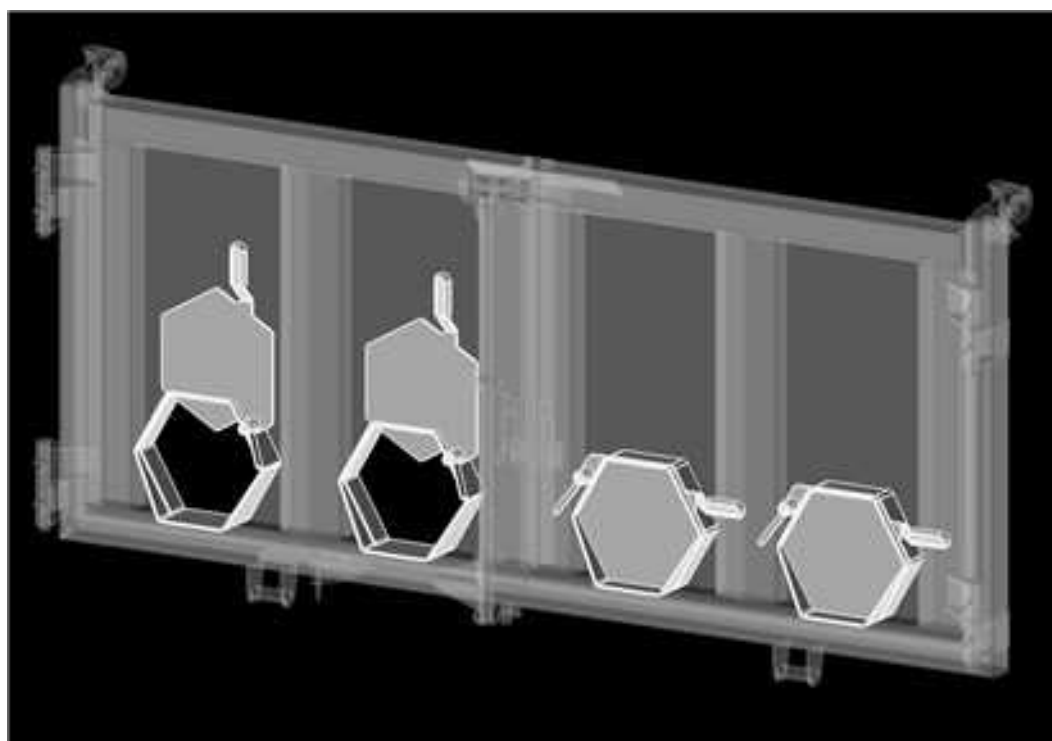
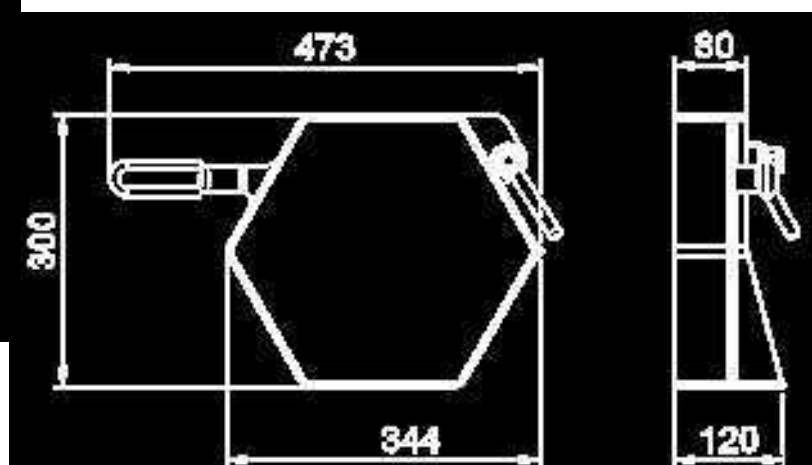
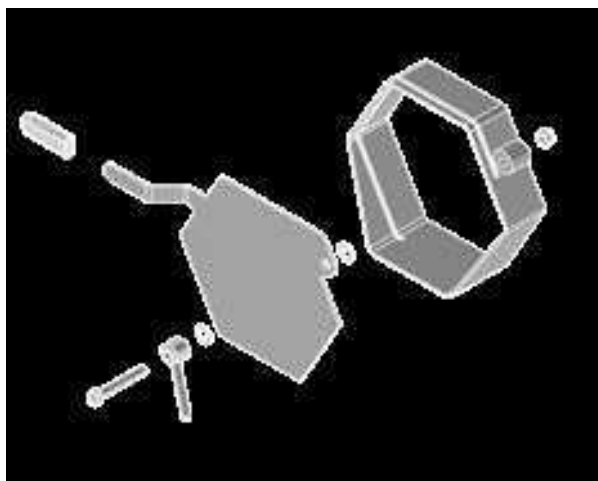
500 04 890 : droite / Right

500 04 891 : gauche / Left



Kg, Matière : Acier - Partie mobile zinguée - Partie fixe brute

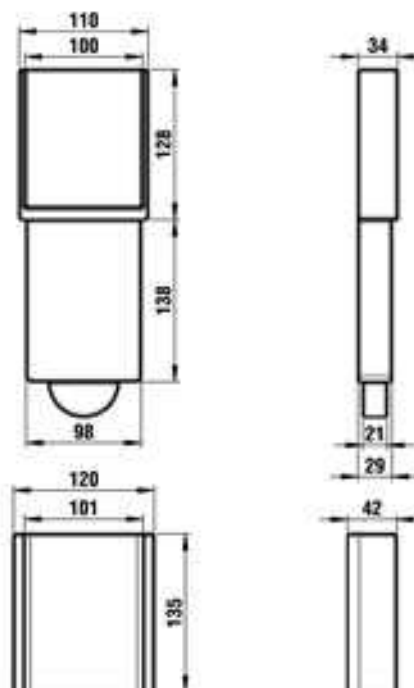
Material : Steel - Zinc-plated mobile part - Raw steel fixed part



Pied de rancher 26 / 32 T - Conic pillar

500 90 055

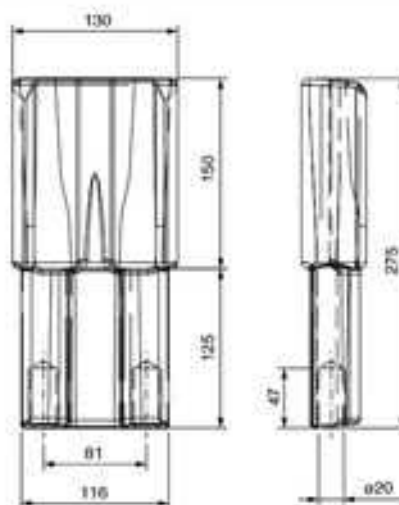
 6.10 kg, Matière : Acier - Material : Steel



Support pied de rancher - Conic pillar

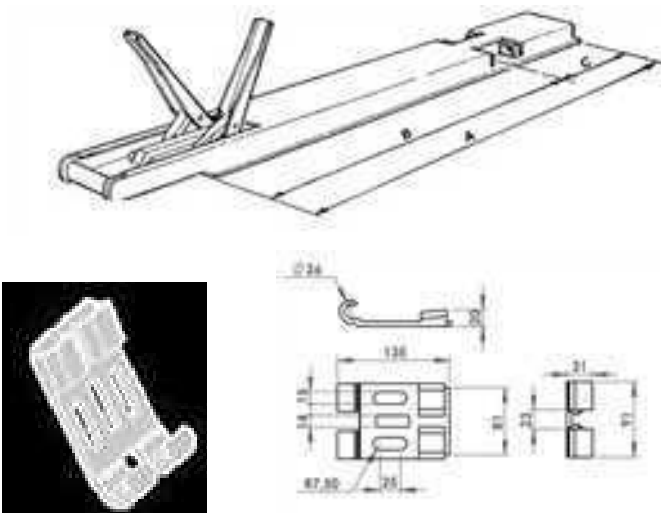
500 00 647

 6.70 kg, Matière : Acier - Material : Steel

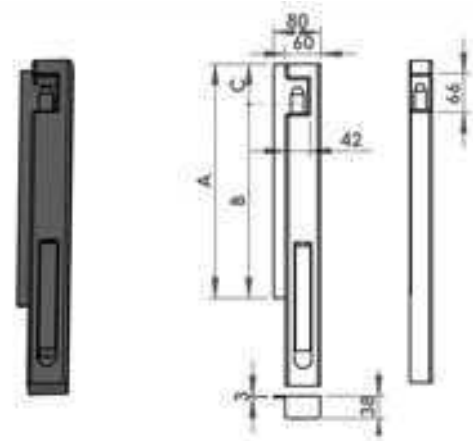


Rancher fixe cataphorese

Fix cataphorezed conic pillar

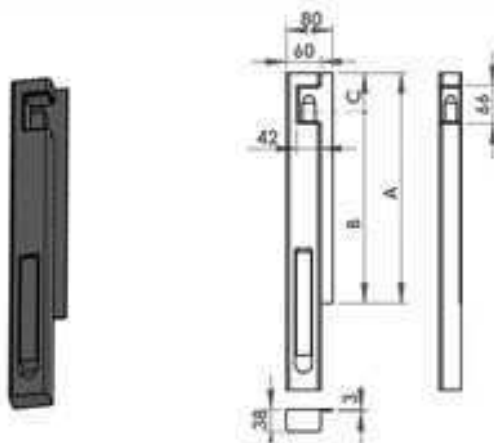


Avant droit / Right front

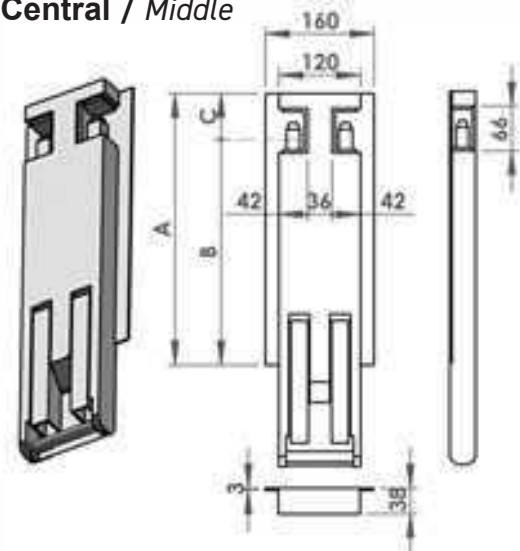


Matière : Acier cataphoré - Material : Steel cataphoreze

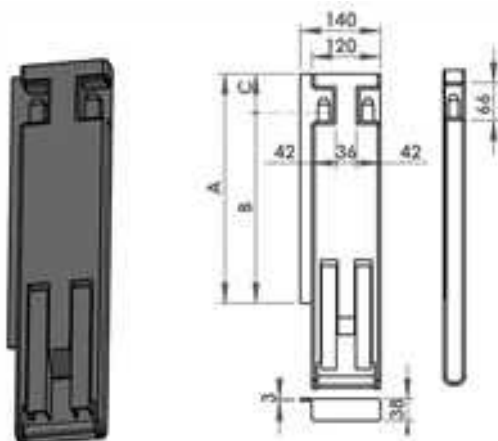
Avant gauche / Left front



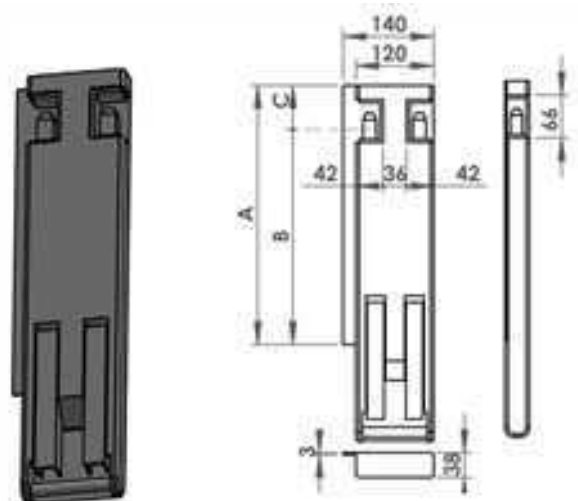
Central / Middle



Arrière droit / Right rear



Arrière gauche / Left rear



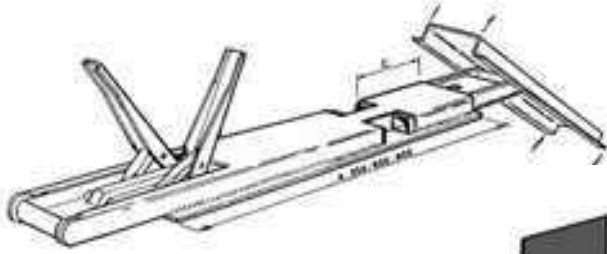
Rancher fixe cataphorèse

Fix cataphorezed conic pillar

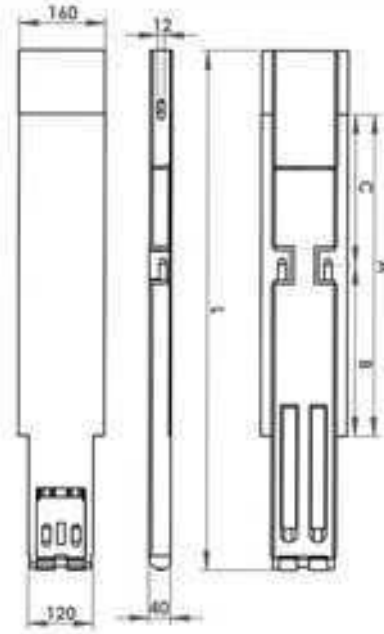
Référence Code	Hauteur Height	Avant droit Right front	Avant Gauche Left front	Central Middle	Arrière droit Right rear	Arrière gauche Left rear	A	B	C
500.90.046	400	✓					400	345	55
500.90.047	400		✓				400	345	55
500.90.048	400			✓			400	345	55
500.90.049	400				✓		400	345	55
500.90.050	400					✓	400	345	55
500.90.056	600	✓					600	445	155
500.90.057	600		✓				600	445	155
500.90.058	600			✓			600	445	155
500.90.059	600				✓		600	445	155
500.90.060	600					✓	600	445	155
500.90.061	800	✓					800	582	218
500.90.062	800		✓				800	582	218
500.90.063	800			✓			800	582	218
500.90.064	800				✓		800	582	218
500.90.065	800					✓	800	582	218

Rancher central de ri- delle et bâche

Middle connic pillar dropside and cover

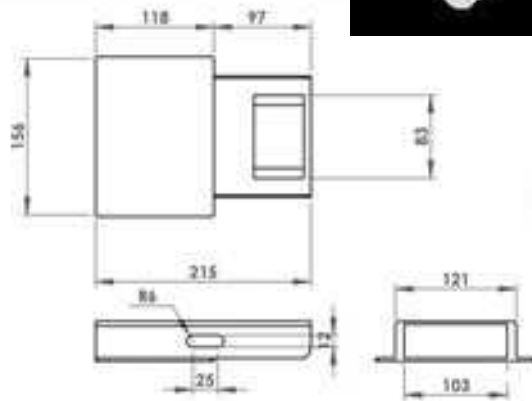
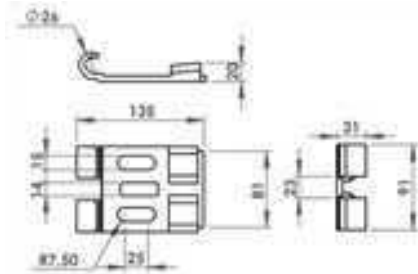


Matière : Acier peint noir
Material : Steel black paint



Référence Code	Modèle	A	B	C	L
500.90.084	600	600	448	152	905
500.90.150	800	800	582	218	1105

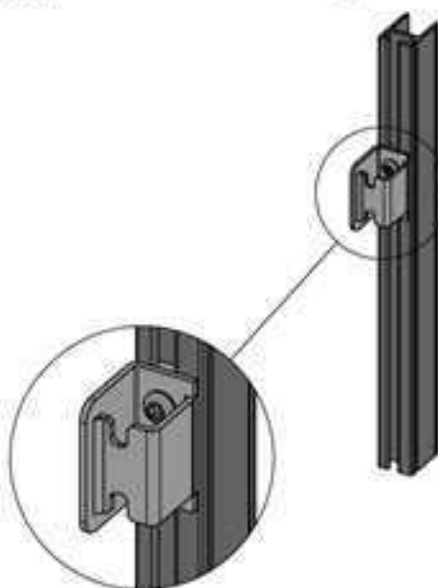
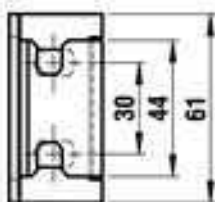
Matière : Acier
Material : Steel



Gâches de rancher latéraux ajustables - Adjustable side pockets for Pillars.

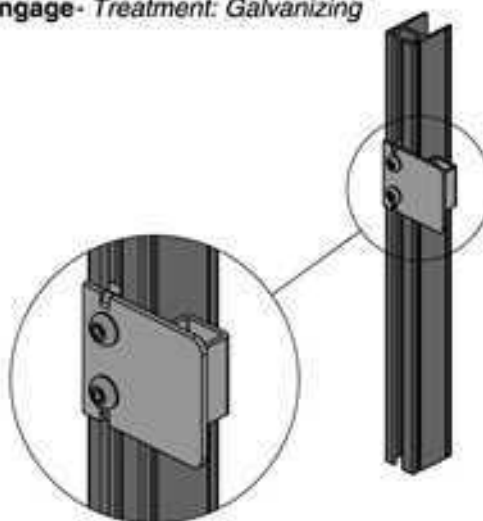
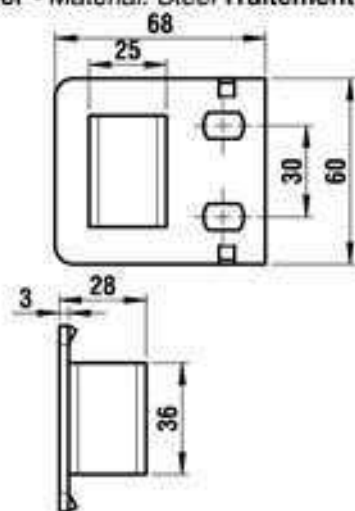
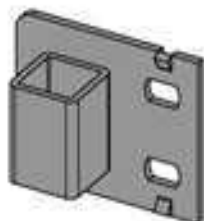
500 10 500

0.20 Kg, Matière: Acier - Material: Steel Traitement : zingage- Treatment: Galvanizing

**Gâche de rancher arrière ajustable - Adjustable rear pocket for Pillar.**

500 10 506

0.15 Kg, Matière: Acier - Material: Steel Traitement : zingage- Treatment: Galvanizing

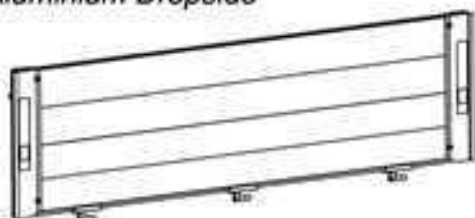


Conic pillars

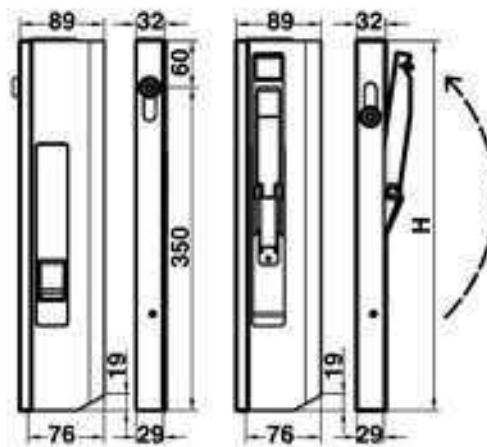
Pour ridelle aluminium: ép.25 mm, Hauteur 400, 600, 800 mm -
For Aluminium Dropside: Thickness 25 mm Height 400, 600, 800 mm.

Composez votre ridelle à vos dimensions
Compose your dropside at your dimensions

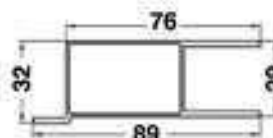
Ridelle aluminium
Aluminium Dropside



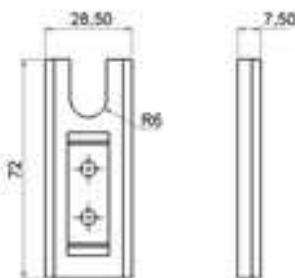
Embout de ridelle aluminium droite / gauche avec verrouillages intégrés.
Left/ Right Tips for Aluminium Dropside with integrated locks.



Embout - Tips			
	Ref	Hauteur H Height H	
Droite - Right	500 03 030	410	0,650
Gauche - Left	500 03 031		
Droite - Right	500 03 303	610	0,855
Gauche - Left	500 03 302		
Droite - Right	500 03 305	810	1,065
Gauche - Left	500 03 304		



Gâche - Side pocket
 500 02 883



Embout de ridelle

End piece for dropside

Pour ridelle aluminium: ép. 25 mm, Hauteur 400, 600, 800 mm -
For Aluminium Dropside: Thickness 25 mm, Height 400, 600, 800 mm.



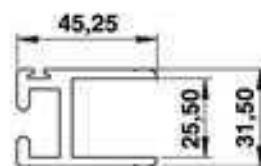
Profil embout ridelle latérale: 210 00 554

Tip Profile for lateral Dropside.

0.82 Kg/ m, Matière: Aluminium - Material: Aluminium

Traitement : Anodisé - Treatment: Anodized

Hauteur adaptable en fonction de la ridelle.
 Height adaptable to the dropside.

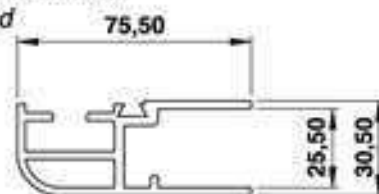


Profil embout ridelle arrière: 210 00 555

Tip Profile for rear Dropside.

1.40 Kg/ m, Matière: Aluminium - Material: Aluminium

Traitement : Anodisé - Treatment: Anodized



Gâche ranchers latéraux: 500 10 502

Side pockets for Pillars.



Gâche ranchers arrière: 500 10 506

Rear pockets for Pillars.

Gousset de réhausse

Plank brackets

Gousset de réhausse - Plank bracket

500 00 075

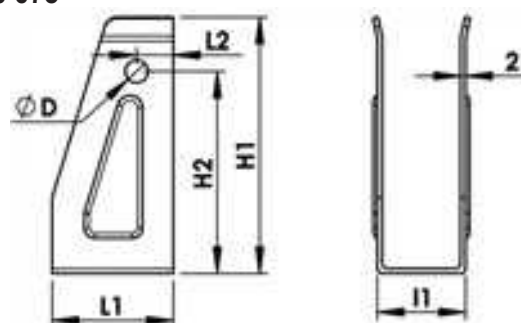
500 00 074

 0,25 kg, Matière : Acier brut - Material : Blank steel



Perçage uniquement sur le modèle 500 00 075

Drilling only on 500 00 075 version

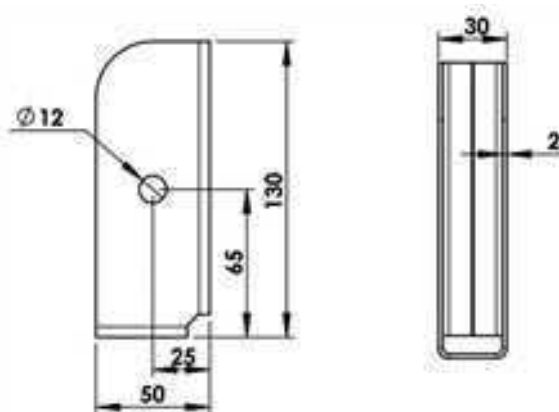


Référence Code	L1	L2	H1	H2	I1	D
500.00.075	48	14,50	101,50	80	35	9
500.00.074	50	-	100	-	29	-

Gousset de réhausse - Plank bracket

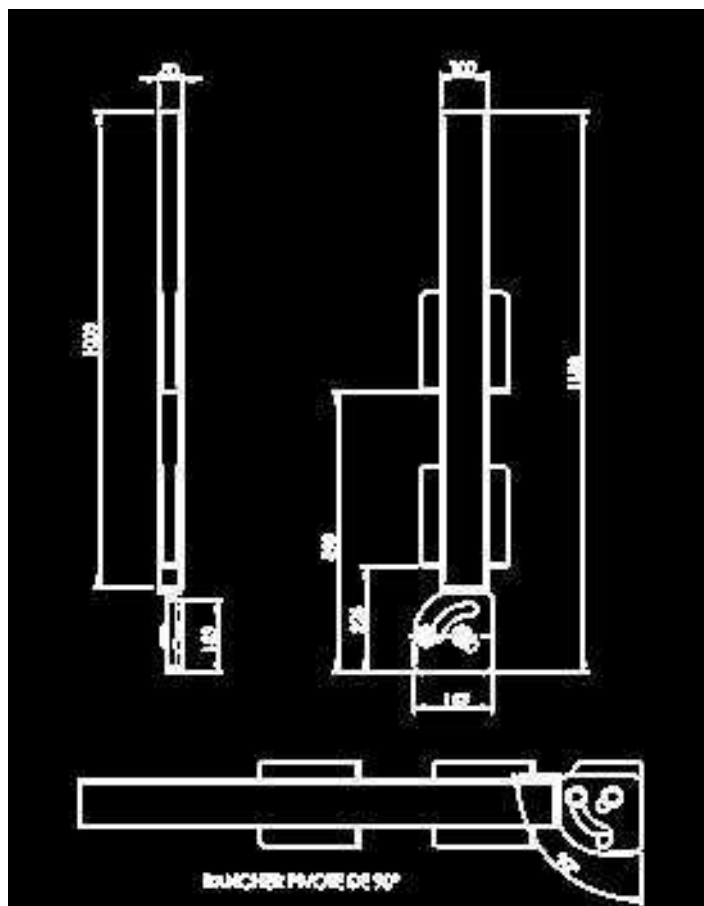
500 00 700

 0,25 kg, Matière : Acier brut - Material : Blank steel



Rancher escamotable - Movable dropside

500 90 171

 14,52 kg, Matière : Acier - Material : Steel


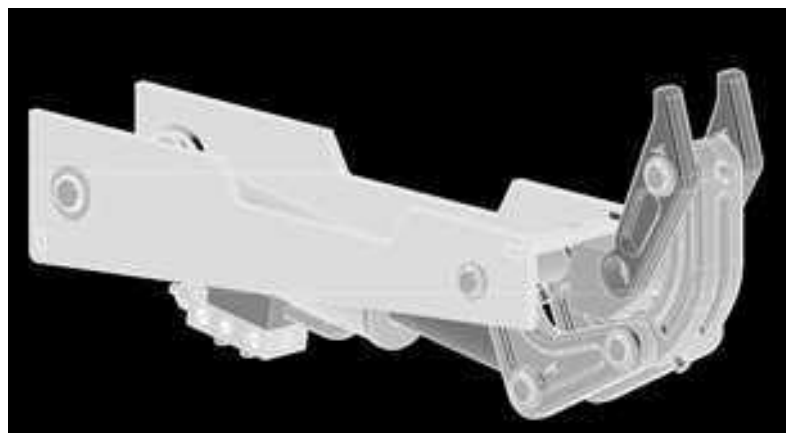
Kit ridelle hydraulique Hydraulic dropside kit

Chapitres Chapters

- 3.1 Kit ridelle hydraulique
Hydraulic dropside kit
- 3.2 Valve combinée
Dropside valve
- 3.3 Protections de ridelle
Dropside protections

Pages Pages

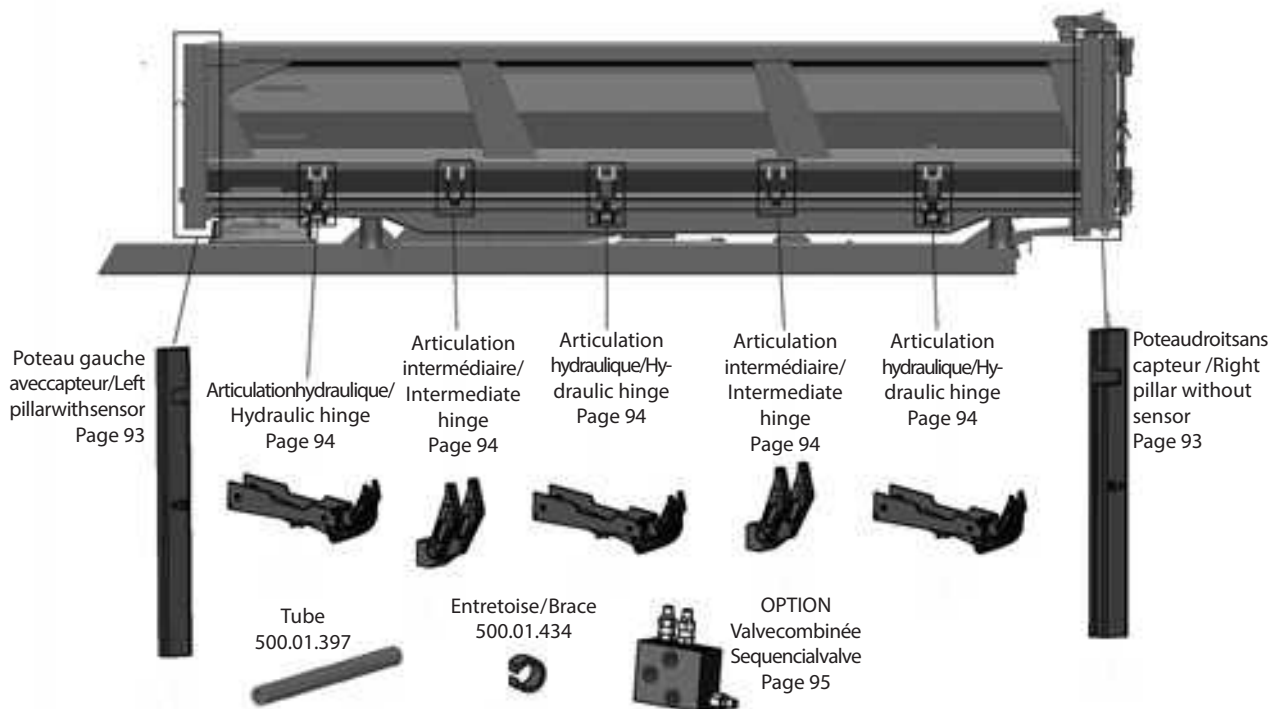
- 90
- 101
- 102



Kit ridelle hydraulique

Hydraulic dropside kit

Conforme à la publication du journal officiel du 14 juillet 2020 (JORF n° 172 texte n°80)
In accordance with to the publication of the official journal of July 14, 2020 (JORF n° 172 text n° 80)



Combinaison kit ridelle / Drop side kit combination :

< 4800 mm
2 articulations hydrauliques / 2 hydraulic hinges
1 articulation mécanique / 1 mechanical hinge

Fixe / Fixed
500.80.192

Poteau arrière gauche capteur
Poteau avant droit standard
Rear left pillar sensor / Standard straight front pillar

500.80.193

Poteau arrière gauche standard
Poteau avant droit capteur
Standard left rear pillar / Sensor front right pillar

Démontable / Dismountable
500.80.194

Poteau arrière gauche capteur
Poteau avant droit standard
Rear left pillar sensor / Standard straight front pillar

500.80.195

Poteau arrière gauche standard
Poteau avant droit capteur
Standard left rear pillar / Sensor front right pillar

Combinaison kit ridelle / Drop side kit combination :

> 4800 mm
3 articulations hydrauliques / 3 hydraulic hinges
2 Articulations mécaniques / 2 mechanical hinges

Fixe / Fixed
500.80.196

Poteau arrière gauche capteur
Poteau avant droit standard
Rear left pillar sensor / Standard straight front pillar

500.80.197

Poteau arrière gauche standard
Poteau avant droit capteur
Standard left rear pillar / Sensor front right pillar

Démontable / Dismountable
500.80.198

Poteau arrière gauche capteur
Poteau avant droit standard
Rear left pillar sensor / Standard straight front pillar

500.80.199

Poteau arrière gauche standard
Poteau avant droit capteur
Standard left rear pillar / Sensor front right pillar

Kit ridelle hydraulique

Hydraulic dropside kit



Mise en conformité des ridelles hydrauliques AFHYMAT Compliance of AFHYMAT hydraulique dropside

Préconisations AFHYMAT :

Ajouter le kit 600.01.537 pour la première pose d'une ridelle AFHYMAT :

- Module cabine x 1
- Voyant x 1

Pour la mise en conformité d'une ridelle AFHYMAT nous vous proposons le kit 600.01.539 :

- Module cabine x 1
- Voyant x 1
- Câble x 20 m
- Capteur x 1
- Support capteur x 1

Pour la mise en conformité d'un poteau AFHYMAT nous vous proposons le kit 600.01.540 :

- Câble x 20m
- Capteur x 1
- Support x 1

- Notice de montage : 800.50.338

AFHYMAT recommendations :

Add the kit 600.01.537 for the first installation of an AFHYMAT drop side :

- Cabin module x 1
- Indicator x 1

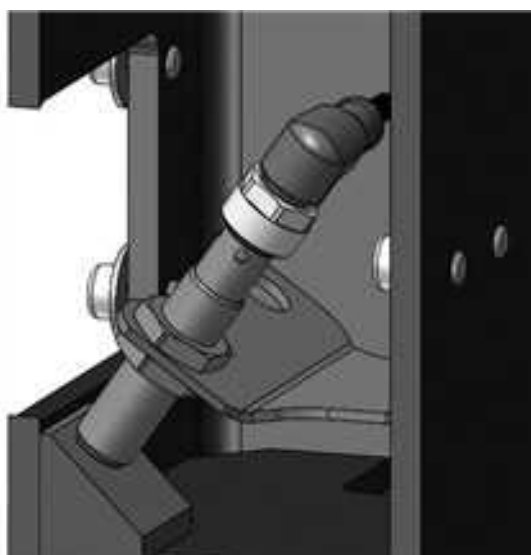
For the compliance of an AFHYMAT drop side we offer the kit 600.01.539 :

- Cabin module x 1
- Indicator x 1
- Cable x 20 m
- Sensor x 1
- Sensor bracket x 1

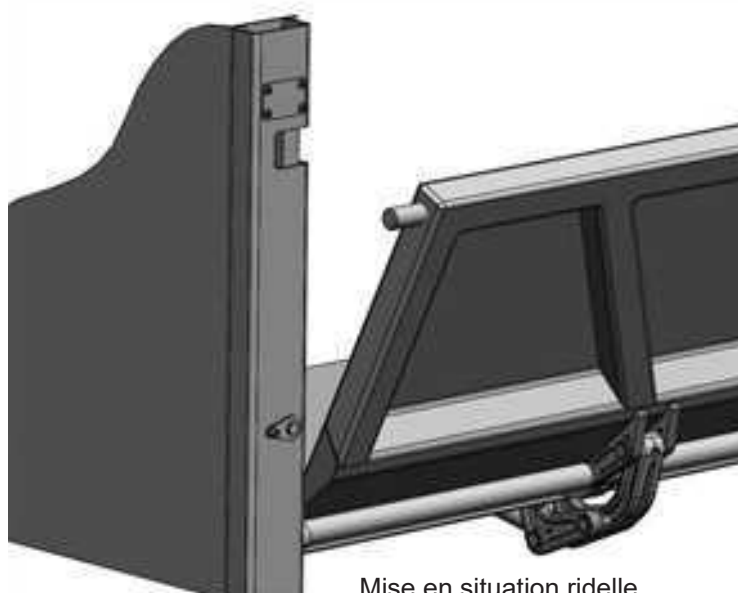
For the compliance of a post from AFHYMAT we offer the kit 600.01.540 :

- Cable x 20m
- Sensor x 1
- Bracket x 1

- Assembly instructions: 800.50.338



Capteur ridelle - Dropside sensor



Mise en situation ridelle
Setting up the dropside

Kit ridelle hydraulique

Hydraulic dropside kit

Mise en conformité des ridelles hydrauliques (autres modèles que ceux d'AFHYMAT)

*Compliance of hydraulic dropside
(other models than those of AFHYMAT)*

Préconisations :

Pour la mise en conformité d'une ridelle nous vous proposons le kit 600.01.537 :

- Module cabine x 1
- Voyant x 1

Kit capteur droit 500.04.667

- Capteur avec câble
- Support droit
- tôle de détection

Kit capteur gauche 500.04.668

- Capteur avec câble
- Support gauche
- tôle de détection

- Notice de montage : 800.50.340

Recommendations :

For the compliance of an drop side we offer the kit 600.01.537 :

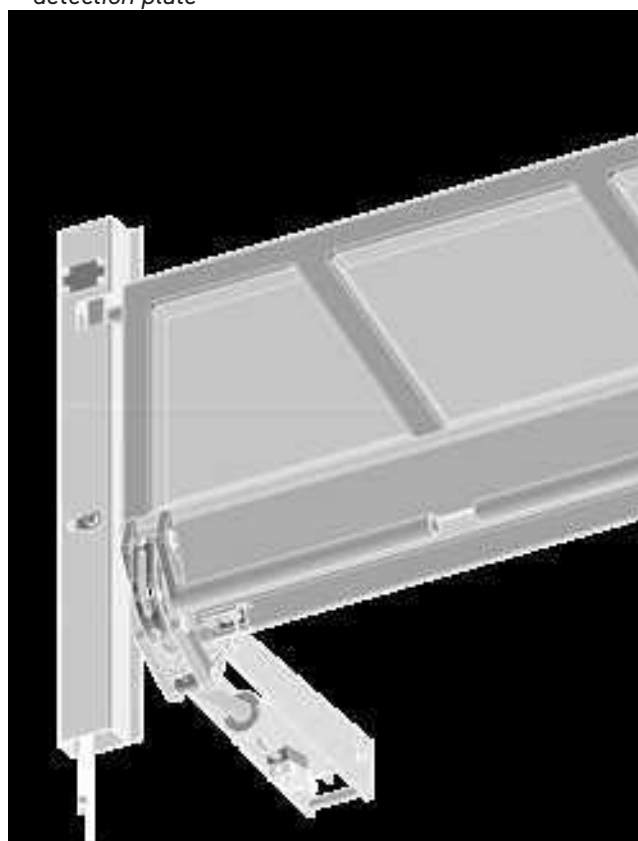
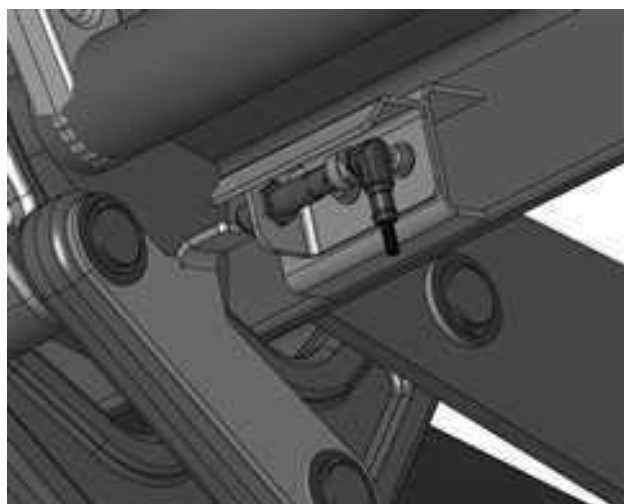
- Cabin module x 1
- Indicator x 1

Right sensor kit 500.04.667

- Sensor with cable
- Right bracket
- detection plate

Left sensor kit 500.04.668

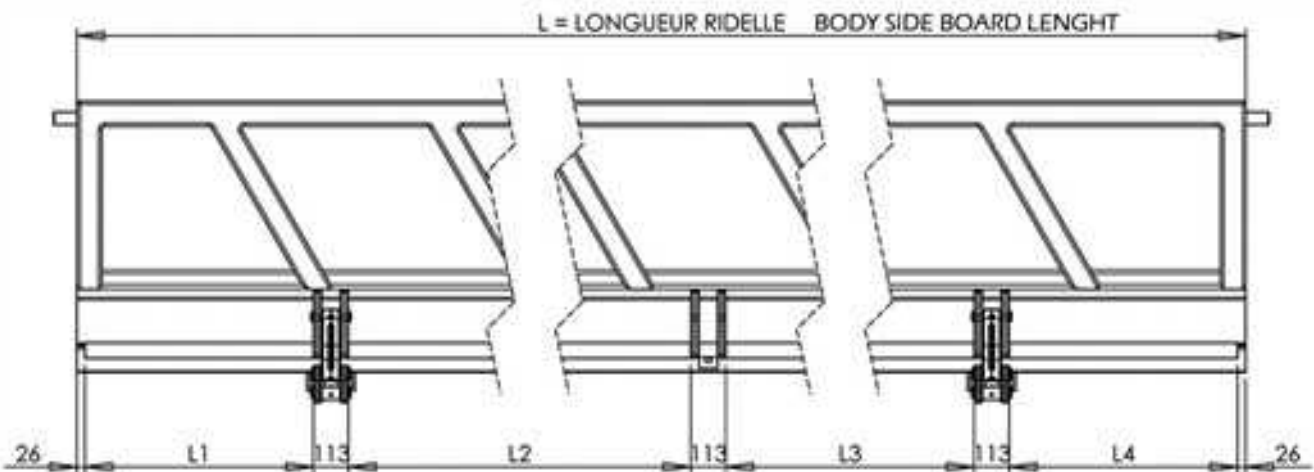
- Sensor with cable
- Left bracket
- detection plate



Kit ridelle hydraulique fixe

Fixed hydraulic dropside kit

Détermination des longueurs de tubes pour un kit avec une longueur de ridelle inférieure ou égale à 4800 mm / Determination of tube lengths for a kit with a drop side length less than or equal to 4800 mm



Note :

L'implantation des articulations hydrauliques et intermédiaires doit se rapprocher le plus possible des règles ci-dessous.

La cote de 26mm de chaque côté tient compte d'un jeu de 4mm entre chaque poteau et la ridelle.

The location of the hydraulic and intermedicite hinges should be as close as possible to the rules below.

The 26mm distance on each side allows for a 4mm clearance between each pillar and the dropside.

Pour les articulations hydrauliques : elles se situent au premier tiers de la moitié de la ridelle.

For hydraulic hinges : they are located in the first third of half of the side dropside.

Pour l'articulation intermédiaire : elle se situe au milieu de la ridelle.

For the intermedicite hinge : it is located in the middle of the dropside.

Formule de calcul :

Calculation

$$L1 = \frac{L/2-195,5}{3} =$$

$$L2 = \frac{L/2-195,5}{3} \times 2 =$$

$$L1 = L4$$

$$L2 = L3$$

Longueurs souhaitées / *Required lengths :*

L1 TYPE A = _____ mm

L2 TYPE C = _____ mm

L3 TYPE C = _____ mm

L4 TYPE B = _____ mm

Exemple pour une ridelle de 4800 mm :

Exemple for 4800 mm hydraulic dropside kit :

$$L1 = \frac{4800/2-195,5}{3} = 734$$

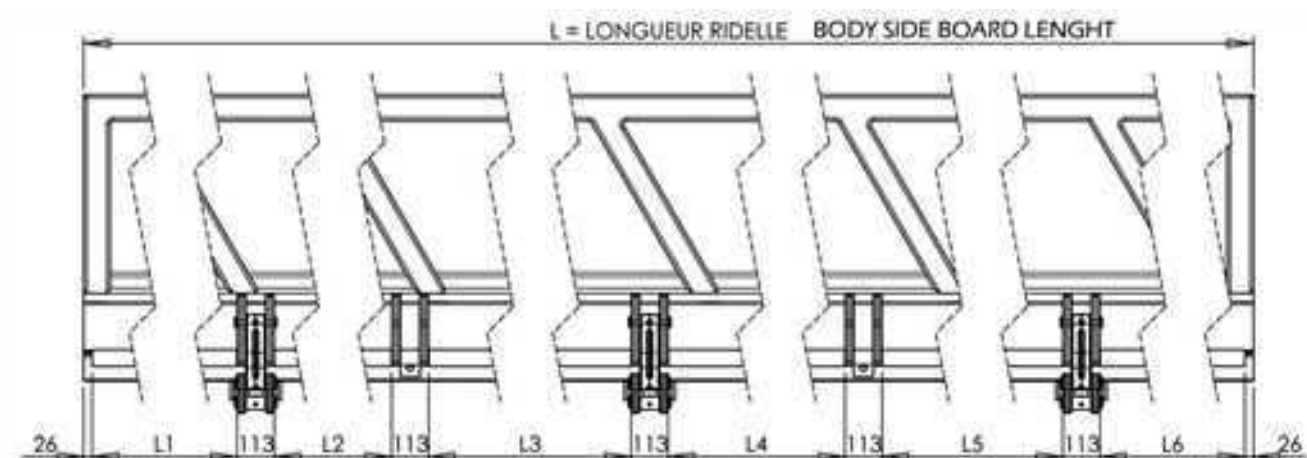
$$L2 = \frac{4800/2-195,5}{3} \times 2 = 1470$$

Kit ridelle hydraulique fixe

Fixed hydraulic dropside kit

Détermination des longueurs de tubes pour un kit avec une longueur de ridelle supérieure à 4800 mm

/ Determination of tube lengths for a kit with a drop side length greater than 4800 mm



Note :

L'implantation des articulations hydrauliques et intermédiaires doit se rapprocher le plus possible des règles ci-dessous.

La cote de 26mm de chaque côté tient compte d'un jeu de 4mm entre chaque poteau et la ridelle.

The location of the hydraulic and intermedicite hinges should be as close as possible to the rules below.

The 26mm distance on each side allows for a 4mm clearance between each pillar and the dropside.

Pour les articulations hydrauliques : Il en faut une au centre, les deux autres doivent être situées au huitième de la longueur ridelle. / For hydraulic hinges: One must be in the center, the other two must be located at one eighth of the dropside length.

Pour l'articulation intermédiaire : elles sont centrées entre deux articulations hydrauliques. / For the intermedicite hinge : they are centered between two hydraulic hinge.

Formule de calcul :

Calculation :

$$L1 = L/8 - 82,5 =$$

$$L2 = \frac{L \times 3}{16} - 113 =$$

$$L1 = L6$$

$$L2 = L3 = L4 = L5$$

Exemple pour une ridelle de 6500 mm :

Exemple for 6500 mm hydraulic dropside kit :

$$L1 = 6500/8 - 82,5 = 730$$

$$L2 = \frac{6500 \times 3}{16} - 113 = 1105,75$$

Longueurs souhaitées / Required lengths :

L1 TYPE A = _____ mm

L2 TYPE C = _____ mm

L3 TYPE C = _____ mm

L4 TYPE C = _____ mm

L5 TYPE C = _____ mm

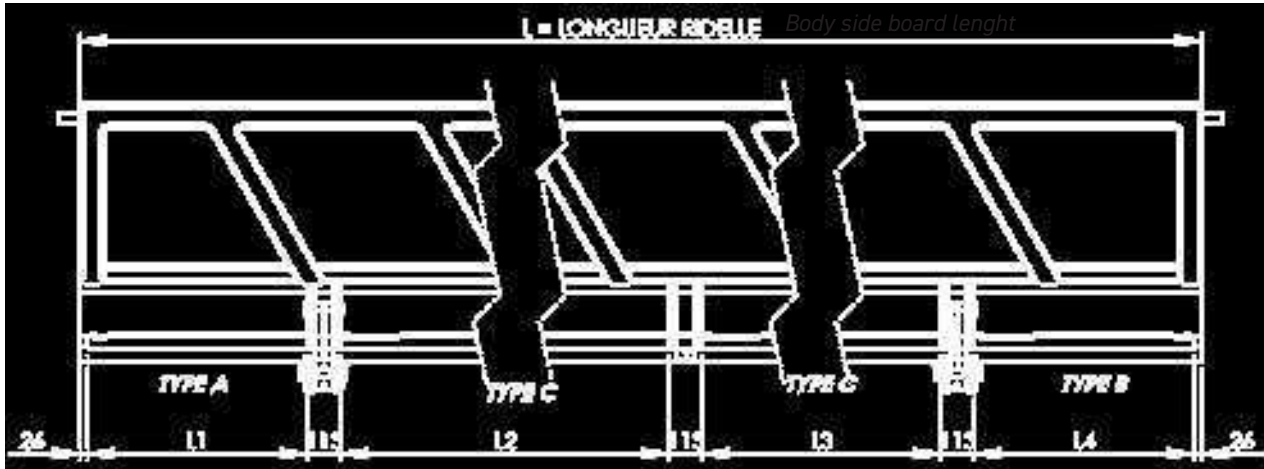
L6 TYPE B = _____ mm

Kit ridelle hydraulique démontable



Removable hydraulic dropside kit

Détermination des longueurs de tubes pour un kit avec une longueur de ridelle inférieure à 4800 mm
 Determination of tube lengths for a kit with a drop side length less or equal than 4800 mm



Note :

L'implantation des articulations hydrauliques et intermédiaires doit se rapprocher le plus possible des règles ci-dessous.

La cote de 26mm de chaque côté tient compte d'un jeu de 4mm entre chaque poteau et la ridelle.

The location of the hydraulic and intermedicite hinges should be as close as possible to the rules below.

The 26mm distance on each side allows for a 4mm clearance between each pillar and the dropside.

Pour les articulations hydrauliques : Il en faut une au centre, les deux autres doivent être situées au huitième de la longueur ridelle. / *For hydraulic hinges: One must be in the center, the other two must be located at one eighth of the dropside length.*

Pour l'articulation intermédiaire : elles sont centrées entre deux articulations hydrauliques. / *For the intermedicite hinge : they are centered between two hydraulic hinge.*

Formule de calcul :

Calculation :

$$L1 = \frac{L/2 - 195,5}{3}$$

Exemple pour une ridelle de 4800 mm :

Exemple for 4800 mm hydraulic dropside kit :

$$L1 = \frac{4800/2 - 195,5}{3} = 734$$

$$L2 = \frac{L/2 - 195,5}{3} \times 2 - 113 =$$

$$L2 = \frac{4800/2 - 195,5}{3} \times 2 = 1470$$

$$L1 = L4$$

$$L2 = L3$$

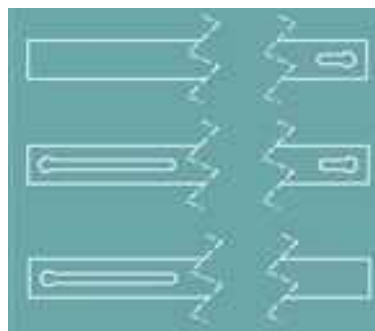
Longueurs souhaitées / Required lengths :

L1 TYPE A = _____ mm

L2 TYPE C = _____ mm

L3 TYPE C = _____ mm

L4 TYPE B = _____ mm



Type A - Poteau / Pillar

Type B - Poteau + articulation / Pillar + articulation

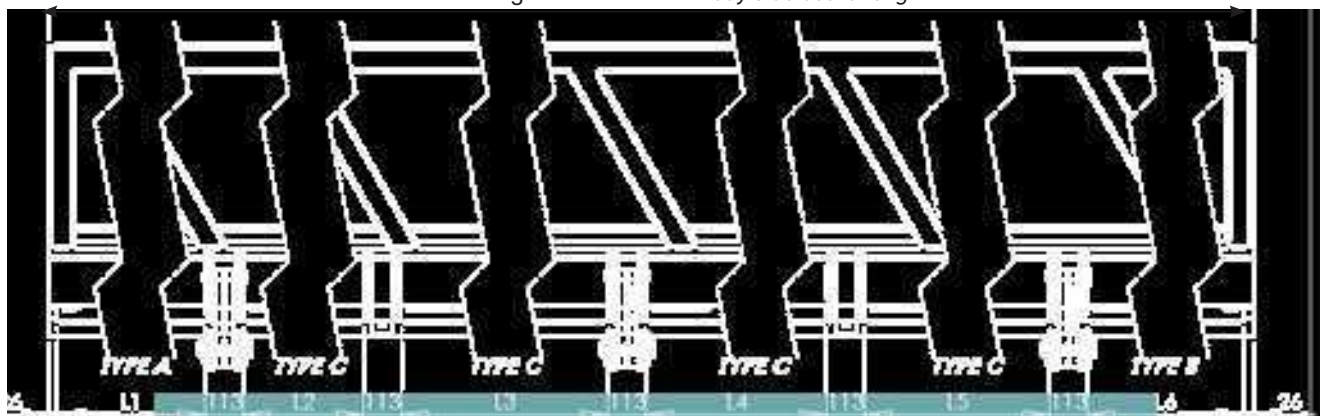
Type C - Articulation

Kit ridelle hydraulique démontable

Removable hydraulic dropline kit

Détermination des longueurs de tubes pour un kit avec une longueur de ridelle supérieure à 4800 mm /
Determination of tube lengths for a kit with a drop side length greater than 4800 mm

L = Longueur de ridelle - Body side board length



Note :

L'implantation des articulations hydrauliques et intermédiaires doit se rapprocher le plus possible des règles ci-dessous.

La cote de 26mm de chaque côté tient compte d'un jeu de 4mm entre chaque poteau et la ridelle.

The location of the hydraulic and intermedicite hinges should be as close as possible to the rules below.

The 26mm distance on each side allows for a 4mm clearance between each pillar and the dropline.

Pour les articulations hydrauliques : Il en faut une au centre, les deux autres doivent être situées au huitième de la longueur ridelle. / *For hydraulic hinges: One must be in the center, the other two must be located at one eighth of the dropline length.*

Pour les articulations intermédiaires : elles sont centrées entre deux articulations hydrauliques. / *For the intermedicite hinges : they are centered between two hydraulic hinge.*

Formule de calcul :

Calculation :

$$L1 = L/8 - 82,5 =$$

$$L2 = \frac{L \times 3}{16} - 113 =$$

$$L1 = L6$$

$$L2 = L3 = L4 = L5$$

Exemple pour une ridelle de 6500 mm :

Exemple for 6500 mm hydraulic dropline kit :

$$L1 = 6500/8 - 82,5 = 730$$

$$L2 = \frac{6500 \times 3}{16} - 113 = 1105,75$$

Longueurs souhaitées / *Required lengths :*

L1 TYPE A = _____ mm

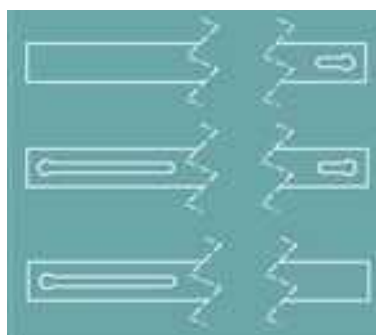
L2 TYPE C = _____ mm

L3 TYPE C = _____ mm

L4 TYPE C = _____ mm

L5 TYPE C = _____ mm

L6 TYPE B = _____ mm



Type A - Poteau / Pillar

Type B - Poteau + articulation
/ Pillar + articulation

Type C - Articulation

Poteaux-Kit ridelle hydraulique

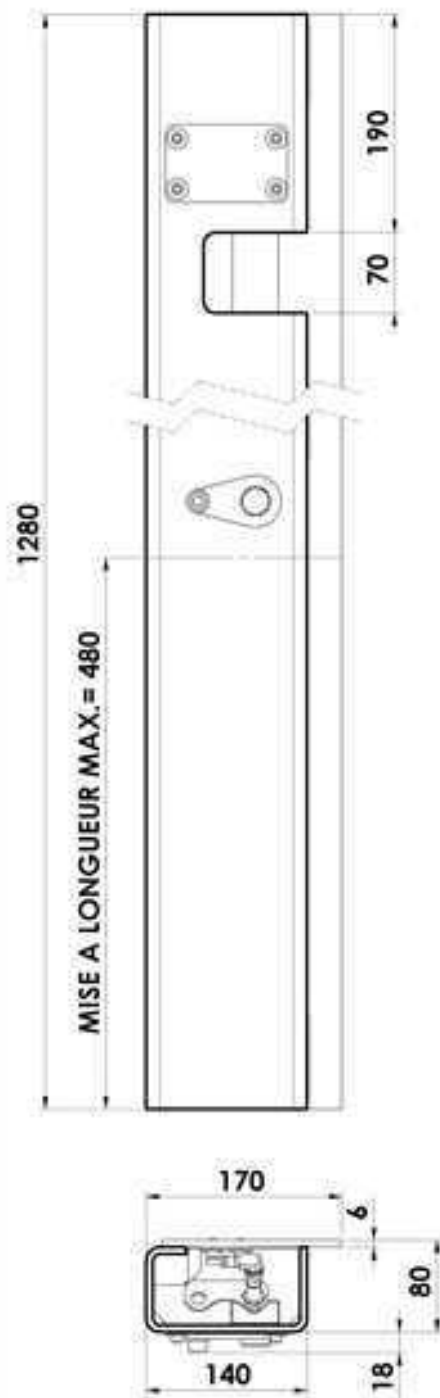
Pillars - Hydraulic dropside kit

Poteaux à baillonette

Baillonette pillars

Caractéristiques techniques :

- Pression de travail : 150 Bars
Working pressure
- Pression maxi : 200 Bars
Max pressure
- Débit maxi : 30 L/min
Max Flow
- Poids / Weight : 33 Kg
- Mise à longueur possible
Cut to length possible
- Livrés bruts (tôle décapée)
Delivered raw (pickled sheet)



Poteau gauche sans capteur

Left pillar without sensor

Ref : 500.01.995

Poteau gauche avec capteur

Left pillar with sensor

Ref : 500.04.637

Poteau droit sans capteur

Right pillar without sensor

Ref : 500.01.996

Poteau droit avec capteur

Right pillar with sensor

Ref : 500.03.764



Kit ridelle hydraulique

Hydraulic dropside kit

Caractéristiques Techniques

Technical Data

Référence

500 04 895

Poids : 46 kg

Articulation hydraulique course 200 mm /
Hydraulic hinge 200 mm stroke



Référence

500 04 896

Poids : 45 kg

Articulation hydraulique course 180 mm /
Hydraulic hinge 180 mm stroke



Référence

140 04 057

Soufflet de protection vérin /
Cylinder protective bellows



Référence

500 01 435

Poids : 6 kg

Articulation intermédiaire / Intermedicite hinge

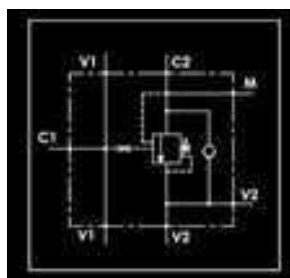
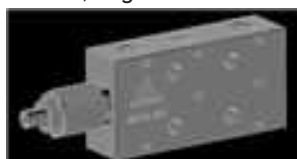


Référence

400 06 403

Poids : 1,2 kg

Valve d'équilibrage à flasquer simple effet
Single overcenter valve linge and flange type



Caractéristiques techniques :

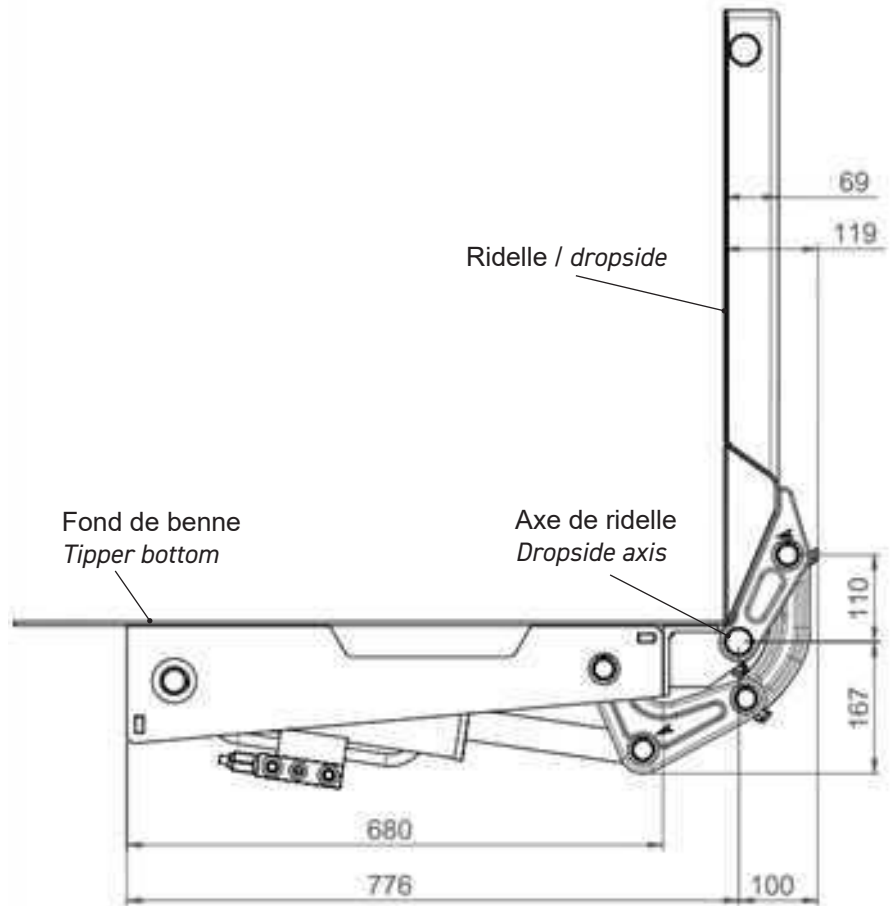
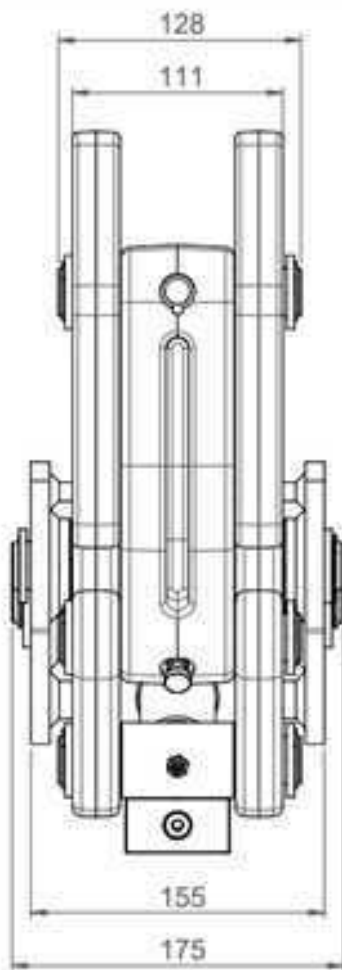
- Ouverture de 0 à 180°
- Bord de rive non découpé
- Pression de travail : 220 Bars
- Débit maxi : 30 L/min
- Graissage de tous les axes
- Axes traités anti-corrosion
- Livrée prête à monter
- Encombrement réduit

Technical characteristics :

- Opening from 0 to 180°
- Uncut edge
- Working pressure: 220 Bars
- Maximum flow: 30 L / min
- Lubrication of all axes
- Anti-corrosion treated axes
- Delivered ready to fit
- Reduced dimension

Kit ridelle hydraulique

Hydraulic dropside kit



kit ridelle hydraulique valve combinée

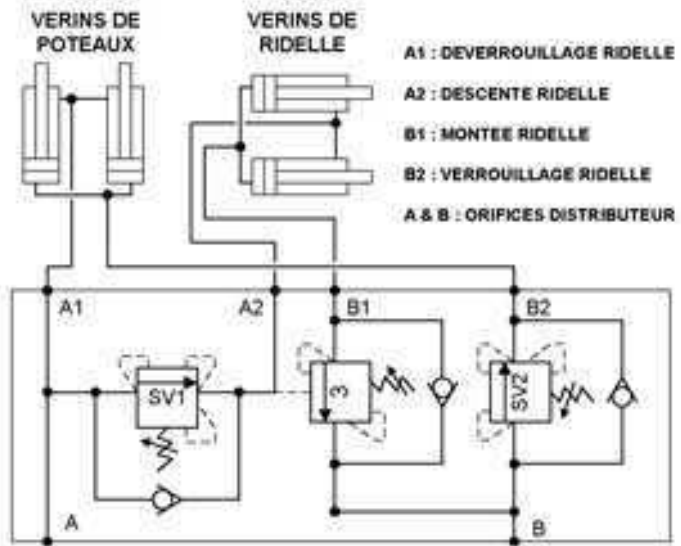
Hydraulic dropside kit/ Dropside valve

Valve combinée ridelle hydraulique
Hydraulic dropside valve

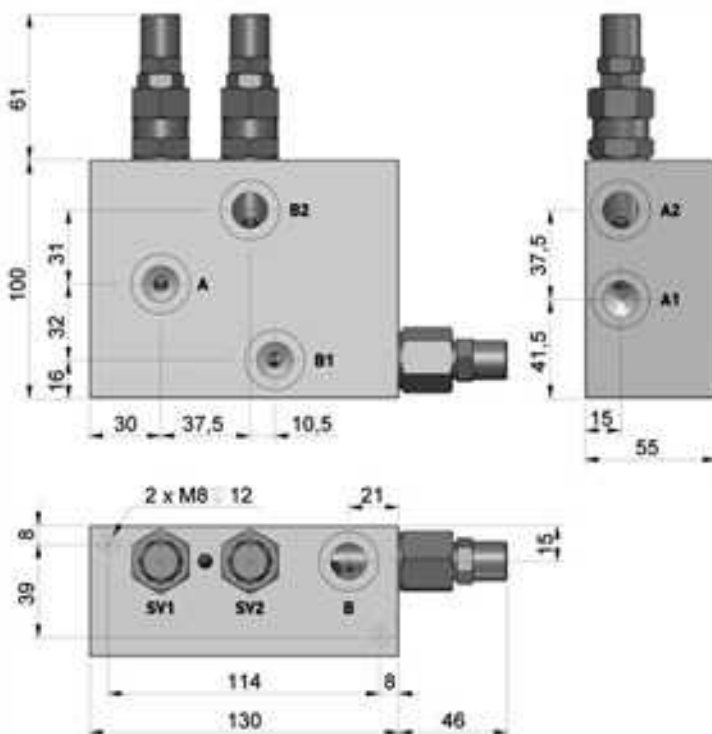
Référence :
400.01.847 A



Débit / Flow : 40l/min
Pression max / Max pressure : 270 bar
Rapport de pilotage valve d'équilibrage 3
Overcenter valve 3 pilot ratio : 1:4.25
Débit nominal valve d'équilibrage 3 / Overcenter valve 3 max flow rate : 60l/min
Matériaux / Material : aluminium
Poids / Weight : 2,4 Kg



Orifice	
A - B	3/8



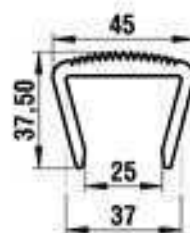
Protection de Ridelle

Dropside protections


Protection de ridelle caoutchouc - *Dropside Rubber Protection*

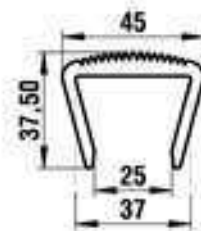
500 02 103 - Lg 2700 mm.

 2 Kg



500 02 104 - Lg 3300 mm.

 2.40 Kg




500 02 106 - Lg 3300 mm.

 2 Kg



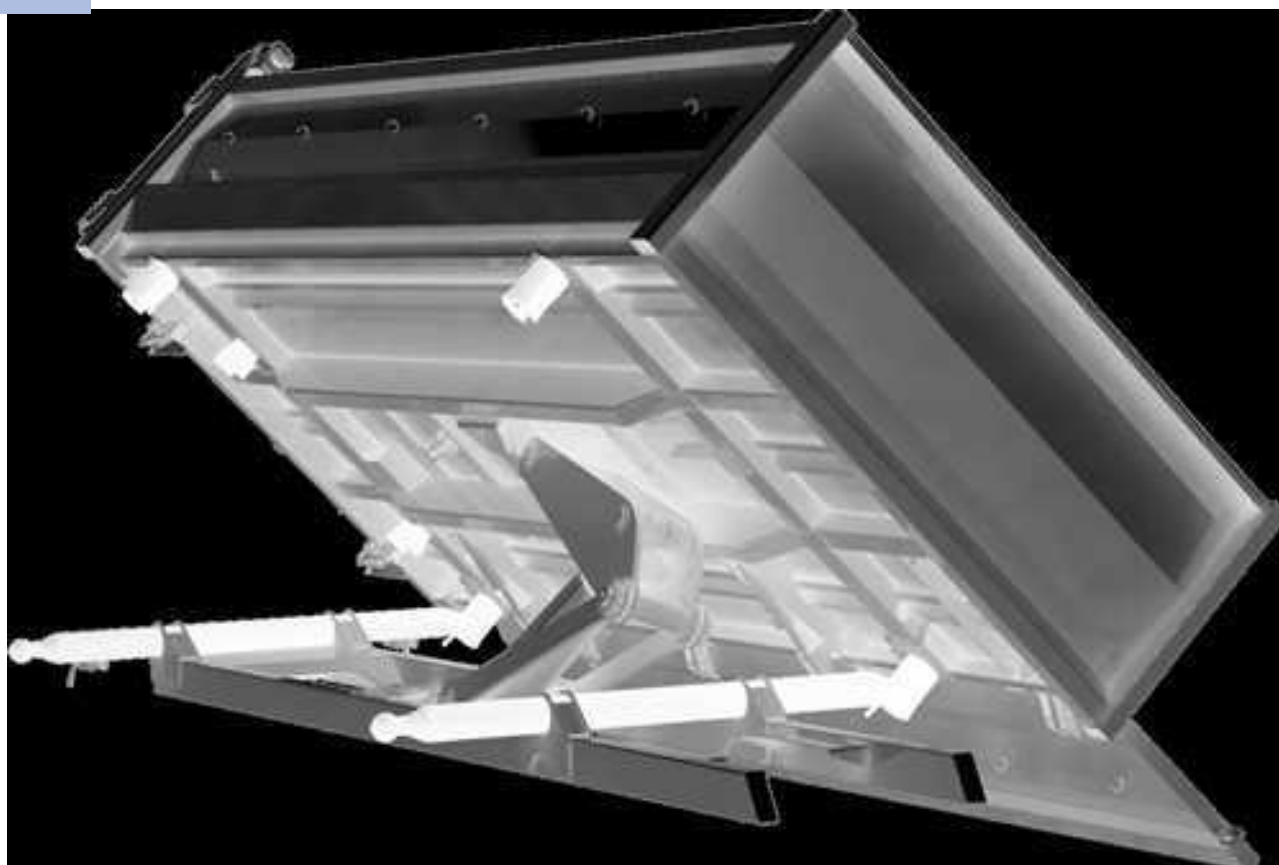
500 02 105 - Lg 2000 mm.

 2.50 Kg



Kit bennage Tipper kit

Chapitres Chapters		Pages Pages
4.1	Kit bennage arrière Rear tipper kit	104
4.2	Kit tribenne à boules Three way tipper joint kit	107
4.3	Kit tribenne à fourches Three way tipper forks kit	116
4.4	Paliers basculants Swivelling bearings	121



Kit de bennage arrière complet

Complete rear tipper kit

Kit complet 3,5T H.41 mm (1 droit + 1 gauche)

Complete kit 3,5T H.41 mm (1 right + 1 left)

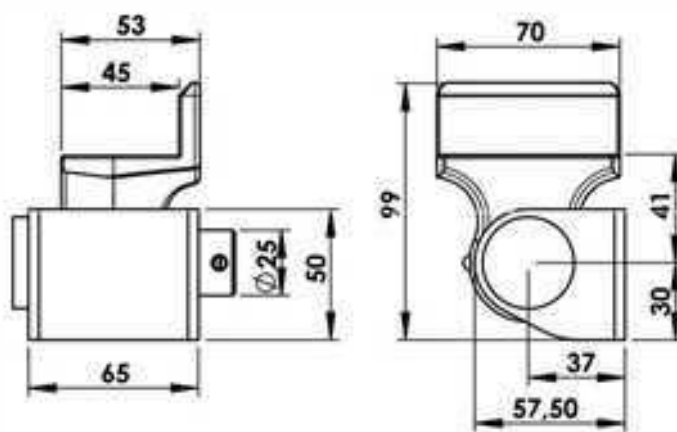
500 01 009

 3,32 kg, Matière : acier brut - Material : blank steel

500 00 928 Modèle gauche / Left side

500 00 861 Modèle droit / Right side

 1,66 kg



Kit complet 3,5T H.51 mm (1 droit + 1 gauche)

Complete kit 3,5T H.51 mm (1 right + 1 left)

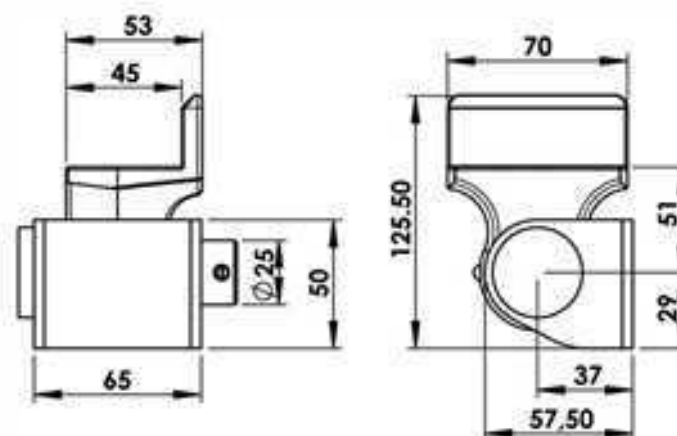
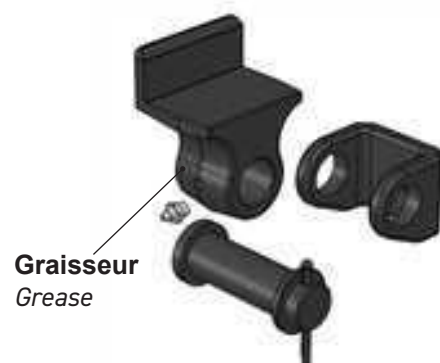
500 01 010

 3,60 kg, Matière : acier brut - Material : blank steel

500 00 966 Modèle gauche / Left side

500 00 965 Modèle droit / Right side

 1,80 kg



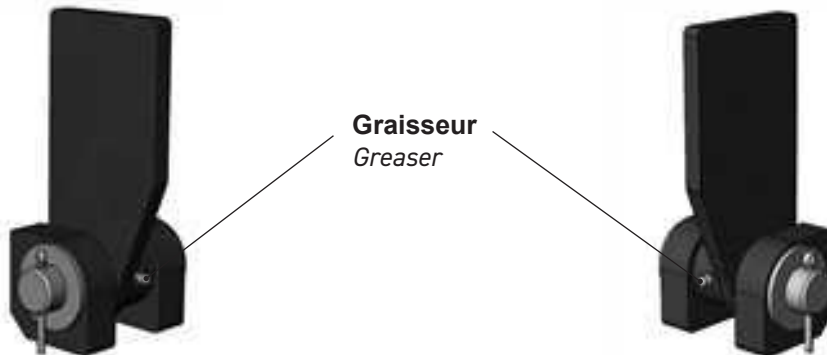
Kit de bennage arrière

Rear tipper kit

Kit de bennage arrière 10 - 14 - 19T

Rear tipper kit 10 - 14 - 19T

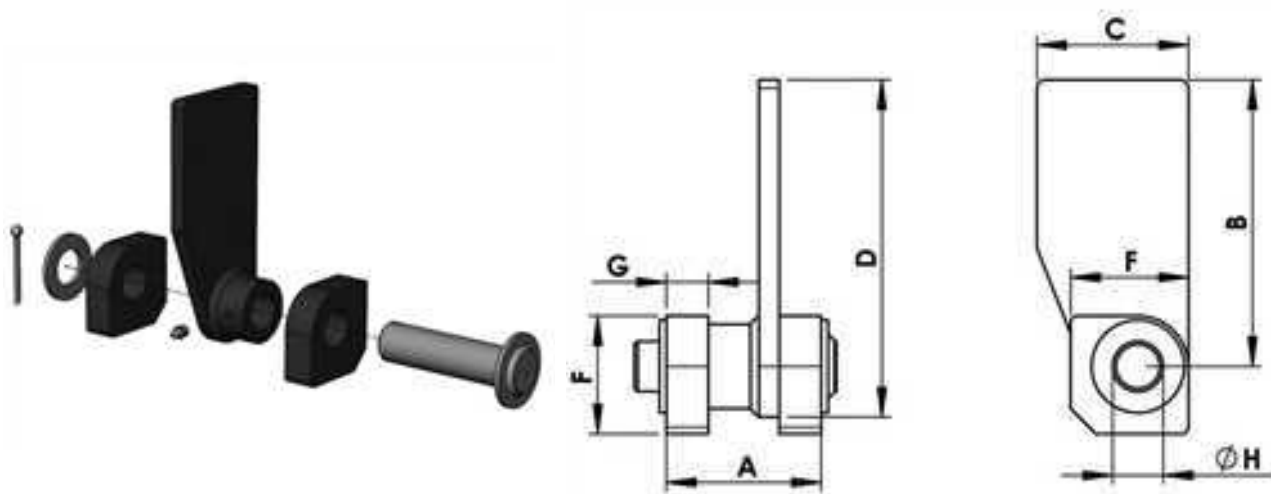
 kg, Matière : acier brut - Material : blank steel



Graisseur
Greaser

Modèle gauche / Left side

Modèle droit / Right side



PTAC Gross Weight	Référence Code	Mod. droit right	Mod. gauche left	A	B	C	D	E	F	G	H
10T	500.00.917D	X		92	170	90	200	12	70	25	30
	500.00.917G		X								
14T	500.00.619D	X		105	205	110	240	15	80	30	35
	500.00.619G		X								
19T	500.00.639D	X		150	190	120	230	20	90	40	40
	500.00.639G		X								

NB : Pour une benne, il faut commander un kit droit + 1 kit gauche
 NB : For a tipper, you have to order 1 right kit + 1 left kit

Kit de bennage arrière

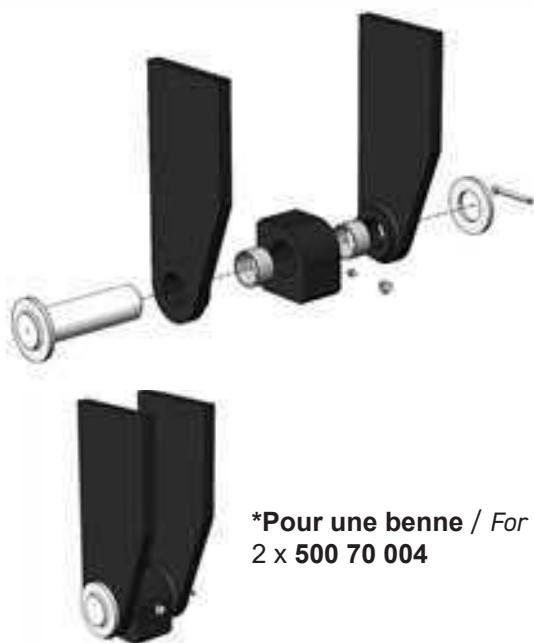
Rear tipper kit

Kit de bennage arrière 26T - Pièce complète*

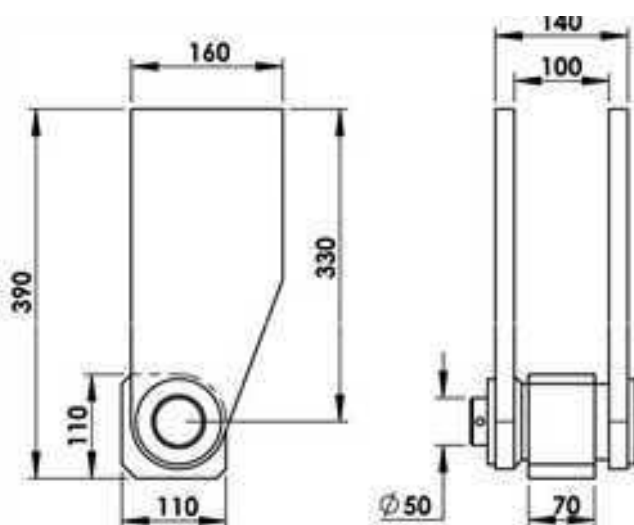
Rear tipper kit 26T - Complete piece

500 70 004

 49,65 kg, Matière : acier brut - Material : blank steel



*Pour une benne / For tipper =
2 x 500 70 004

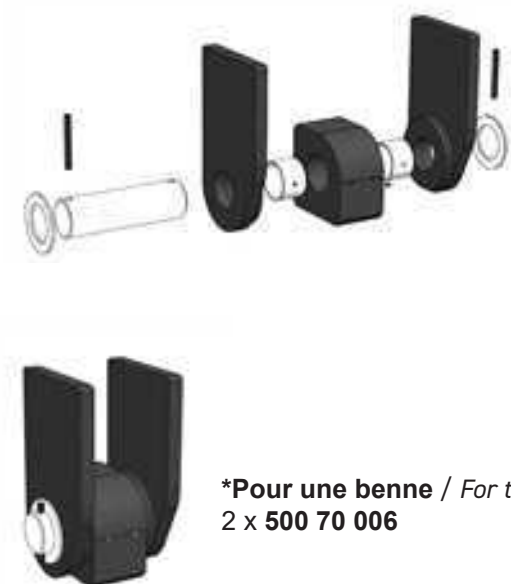


Kit de bennage arrière 50T - Pièce complète*

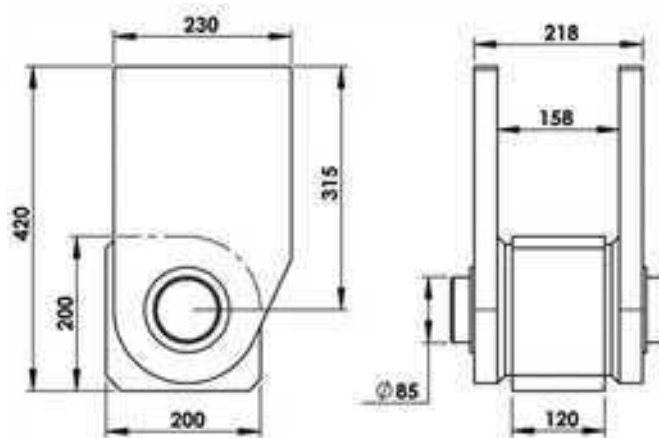
Rear tipper kit 50T - Complete piece

500 70 006

 157,6 kg, Matière : acier brut - Material : blank steel



*Pour une benne / For tipper =
2 x 500 70 006




Three way tipper joint kit

Kit à boule ø60 charge maxi 2000 Kg - Kit complet

Three way tipper joint kit ø60 maxi load 2000 Kg - Complete kit

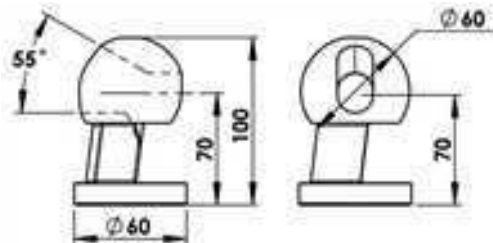
500 50 000

 12,15 kg, Matière : acier brut - Material :



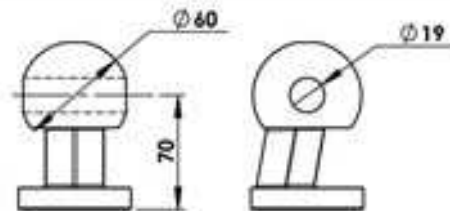
500 00 005 : Arrière / Back X2

 1,2 kg



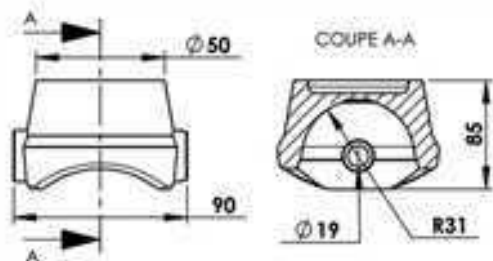
500 00 004 : Avant / Front X2

 1,4 kg



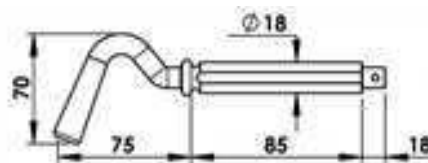
500 00 002 X4

 1,5 kg



500 00 003 : Type 1 X1

 0,4 kg



500 00 007 : Type 1

 0,025 kg



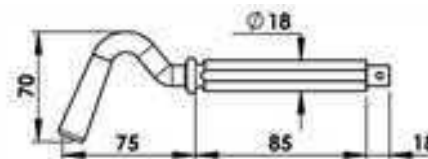
500 00 009 X2

 0,025 kg



500 00 006 : Type 2 X1

 0,4 kg



500 00 008 : Type 2

 0,025 kg



Kit tribenne à boules

Three way tipper joint kit

Kit à boule $\varnothing 75$ charge maxi 5000 Kg - Kit complet

Three way tipper joint kit $\varnothing 75$ maxi load 5000 Kg - Complete kit

500 50 001

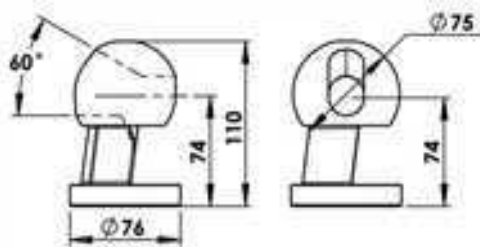
 18,95 kg, Matière : acier brut - Material : blank steel



500 00 031: type 1 x 1 - Arrière / Back

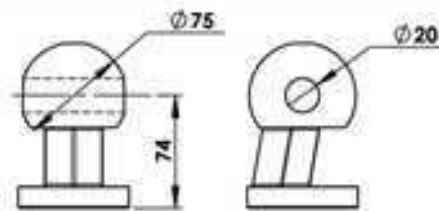
500 02 363 : type 2 x 1

 2 kg



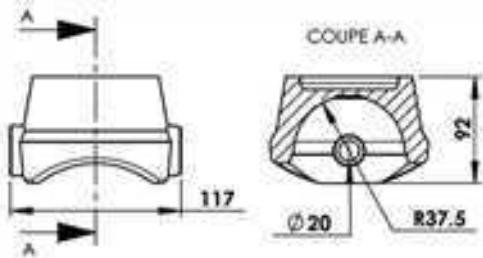
500 00 030 : type 3 x 2 - Avant / Front

 2,2 kg



500 00 029

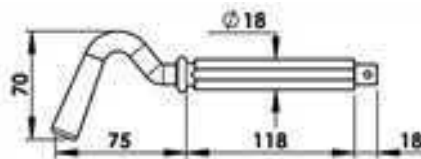
 2,4 kg



X4

500 00 032 : Type 1

 0,4 kg



500 00 007 : Type 1

 0,025 kg



X1

500 00 009

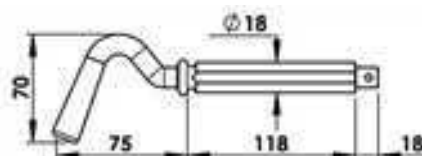
 0,025 kg



X2

500 00 033 : Type 2

 0,4 kg



500 00 008 : Type 2

 0,025 kg



X1

Three way tipper joint kit


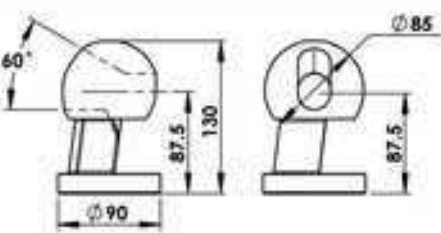

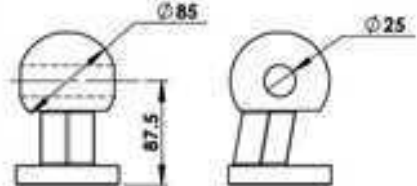

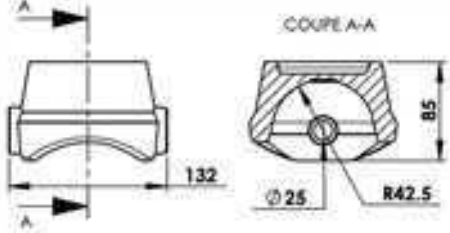

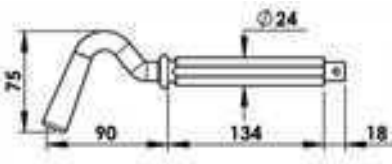



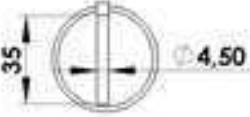

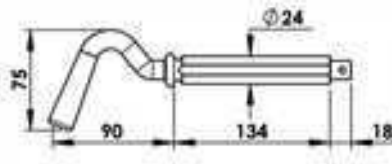


Kit à boule ø85 charge maxi 15000 Kg - Kit complet

Three way tipper joint kit ø85 maxi load 15000 Kg - Complete kit

500 50 003

 22,75 kg, Matière : acier brut - Material : blank steel



<p>500 00 036 : Type 1 - Arrière / Back X2</p> <p> 3 kg</p> 	<p>500 00 035 : Type 2 - Avant / Front X2</p> <p> 3,2 kg</p> 
<p>500 00 034 X4</p> <p> 4,1 kg</p> 	<p>500 00 037 : Type 1 X1</p> <p> 1 kg</p>  <p>500 00 040 : Type 1</p> <p> 0,025 kg</p> 
<p>500 00 026 X2</p> <p> 0,025 kg</p> 	<p>500 00 038 : Type 2 X1</p> <p> 1 kg</p>  <p>500 00 039 : Type 2</p> <p> 0,025 kg</p> 

Kit tribenne à boules

Three way tipper joint kit


Kit tribenne à boule ø50 version latérale - 1300 Kg

Three way tipper joint kit ø50 side version - 1300 Kg

Kit complet

Complete kit

500 50 005

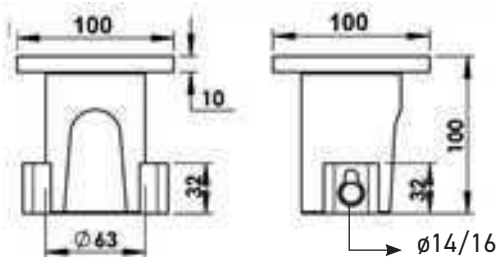
 13 kg, Matière : acier brut - Material : blank steel



500 00 599 (D.14) X2

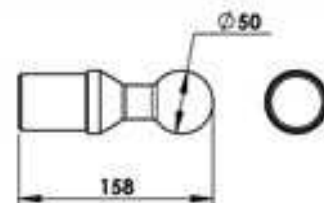
500 00 600 (D.16) X2

 1,56 kg



500 00 203 X4

 1,7 kg



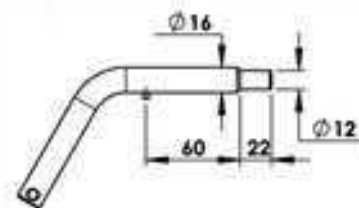
500 00 204 Type 1 X1

 0,3 kg

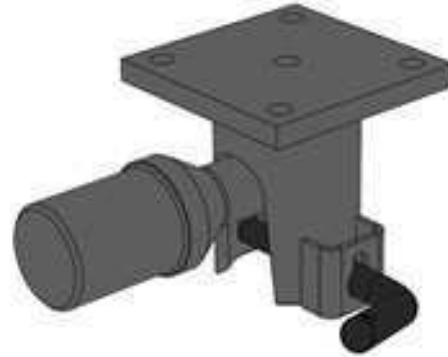



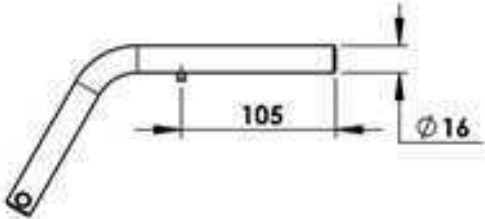

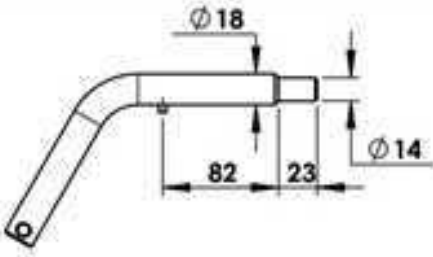

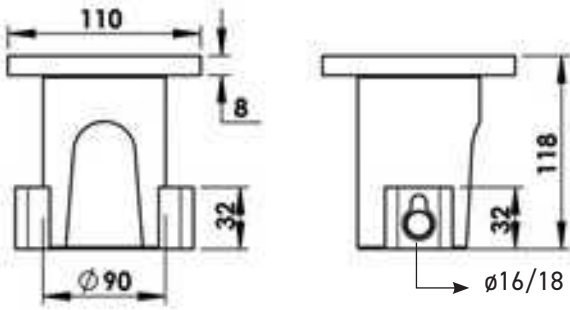

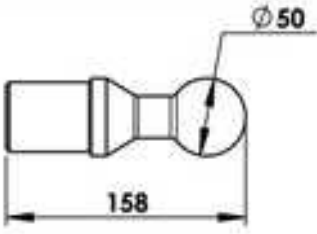
500 00 205 Type 2 X1

 0,3 kg



Three way tipper joint kit

Kit tribenne à boule ø73 version latérale - 2300 Kg*Three way tipper joint kit ø73 side version - 2300 Kg***Kit complet***Complete kit***500 50 006**
 13,64 kg, Matière : acier brut - Material : blank steel


<p>500 00 208 Type 1 X1</p> <p> 0,3 kg</p> 	<p>500 00 209 Type 2 X1</p> <p> 0,3 kg</p> 
<p>500 00 104 (D.18) Type 1 X2</p> <p>500 01 186 (D.16) Type 2 X2</p> <p> 1,56 kg</p> 	<p>500 00 103 X4</p> <p> 1,7 kg</p> 

Kit tribenne à boule autoblocante et antibruit

Three way tipper joint kit with stop

Kit tribenne à boule $\phi 60$ + blocage 12T

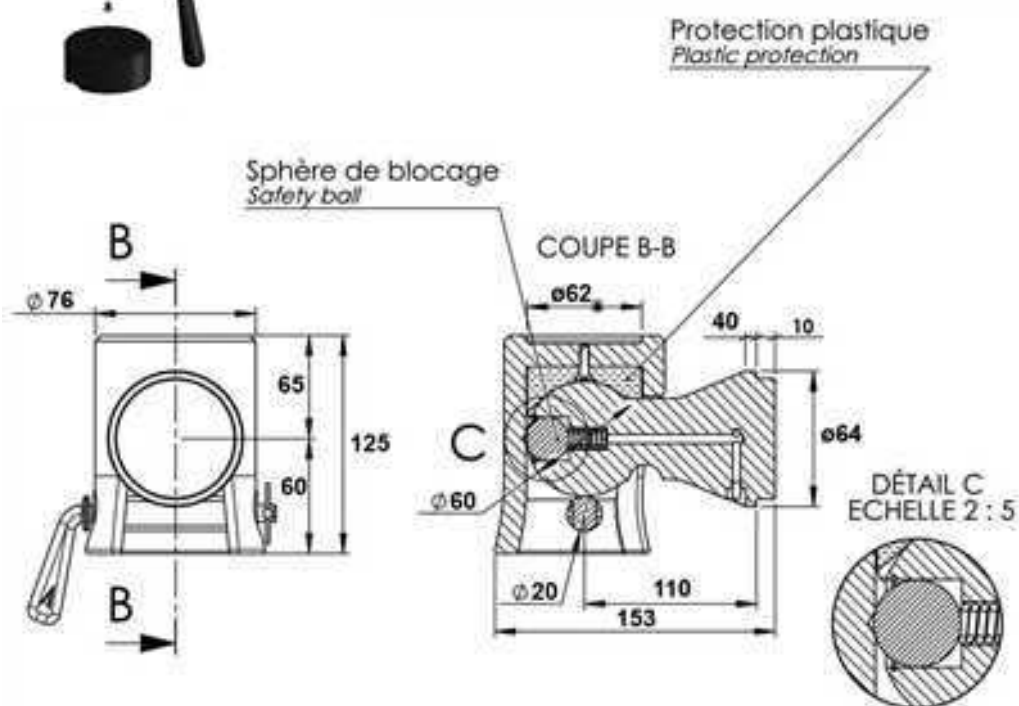
Three way tipper joint kit $\phi 60$ with stop

Kit complet

Complete kit

500 50 008

 87 kg, Matière : Fe52- Material : Fe52



Référence Code	Désignation / Designation	Quatité / Quantity
500 00 312	Support type 1 / Support type 1	2
500 00 313	Support type 2 / Support Type 2	2
500 00 309	Broche type 1 / Locking pin type 1	1
500 00 310	Broche type 2 / Locking pin type 2	1
500 00 311	Sphère d80 / Sphere D60	4

Kit tribenne à boule autoblocante et antibruit

Three way tipper joint kit with stop

Kit tribenne à boule ø80 + blocage 26T

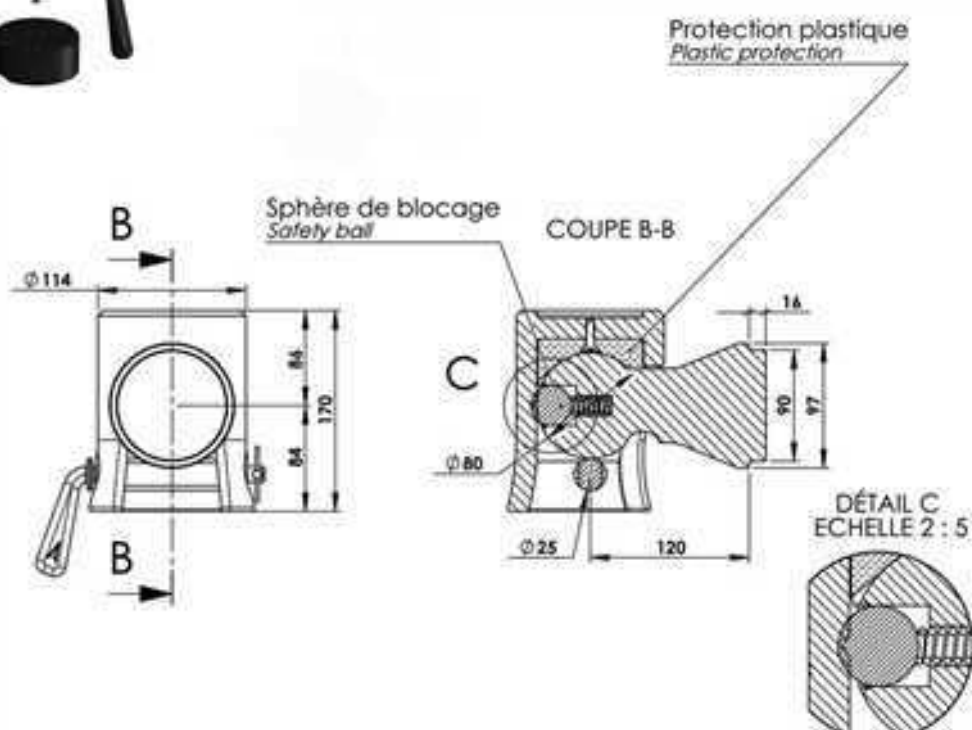
Three way tipper joint kit ø80 with stop

Kit complet

Complete kit

500 50 014

 50 kg, Matière : Fe52- Material : Fe52



Référence Code	Désignation / Designation	Quatité / Quantity
500 01 254	Support type 1 / Support type 1	2
500 01 253	Support type 2 / Support Type 2	2
500 00 336	Broche type 1 / Locking pin type 1	1
500 00 337	Broche type 2 / Locking pin type 2	1
500 01 113	Protection plastique / Plastic protection	4
500 00 334	Sphère d80 / Sphere D80	4

Kit tribenne à boule autoblocante et antibruit

Three way tipper joint kit with stop

Kit tribenne à boule $\varnothing 100$ + blocage 32T

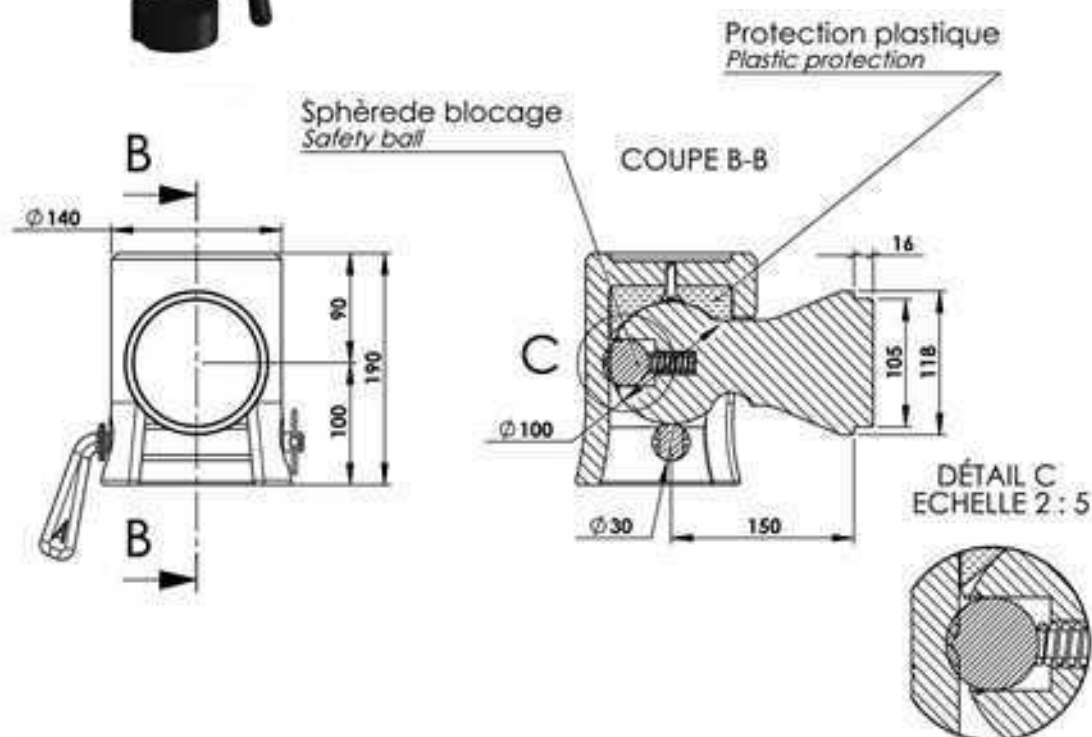
Three way tipper joint kit $\varnothing 100$ with stop

Kit complet

Complete kit

500 50 016

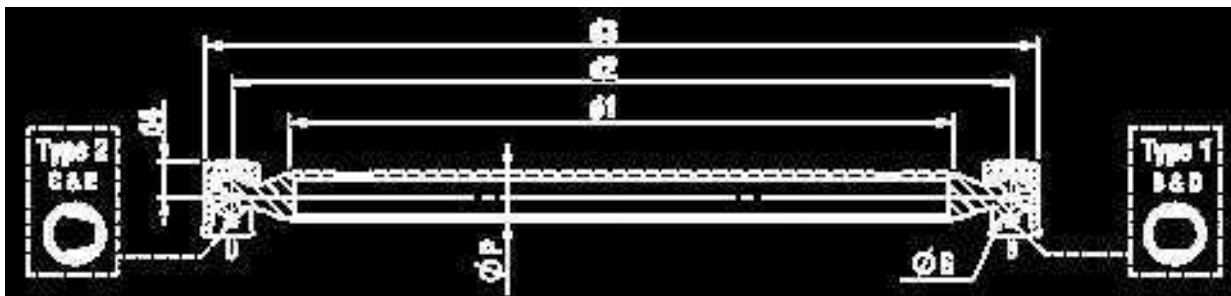
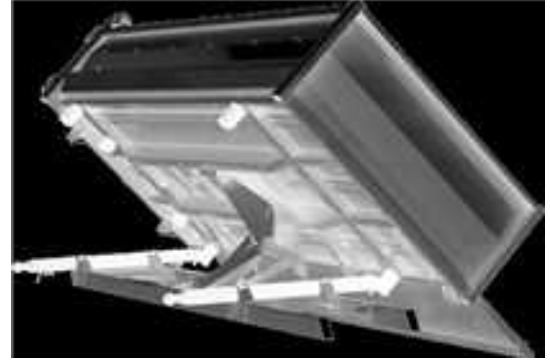
 87 kg, Matière : Fe52- Material : Fe52




Référence Code	Désignation / Designation	Quantité / Quantity
500 01 767	Support type 1 / Support type 1	2
500 01 768	Support type 2 / Support Type 2	2
500 00 805	Broche type 1 / Locking pin type 1	1
500 00 806	Broche type 2 / Locking pin type 2	1
500 01 114	Protection plastique / Plastic protection	4
500 01 766	Sphère $\varnothing 80$ / Sphere D80	4

Kit tribenne à boules complet avec poutres

Complete kit with welded spheres on beams



Référence kit / Kit reference :		500 04 550	500 04 551	500 04 552
	Porteur / Truck	12T	19T	26T / 32T
ØS	Diamètre sphère / Sphere diameter	Ø 80	Ø 80	Ø 100
ØP	Diamètre poutre / Beam diameter	Ø 108	Ø 121	Ø 127
d1	Longueur poutre / Beam length	1820	1820	1760
d2	Entraxe sphères / Center distance spheres	2060	2060	2000
d3	Largeur entre support / width between support	2174	2174	2200
d4	Hauteur support / Support height	86	86	90
	Masse / Mass :	160	184	248

Composition du kit / Composition of the kit :			500 04 550	500 04 551	500 04 552
Rep.	Quantité Quantity	Désignation / Designation	Référence Reference	Référence Reference	Référence Reference
A	2x	Poutre & sphères soudées / Beam & welded spheres	500 02 013	500 02 017	500 02 246
B	2x	Support type 1 / Support type 1	500 01 253	500 01 253	500 01 767
C	2x	Support type 2 / Support type 2	500 01 254	500 01 254	500 01 768
D	1x	Broche type 1 / Locking pin type 1	500 00 336	500 00 336	500 00 805
E	1x	Broche type 2 / Locking pin type 2	500 00 337	500 00 337	500 00 806
F	2x	Goupille clip / Clip pin	500 01 314	500 01 314	500 01 314
G	4x	Protection plastique / Plastic protection	500 01 113	500 01 113	500 01 114
H	4x	Vis / Screw	800 00 542	800 00 542	800 00 772
I	2x	Palier arrière / Rear bearing	500 01 143	500 01 142	500 00 223

Kit tribenne à fourches

Fork three way tipper joint kit

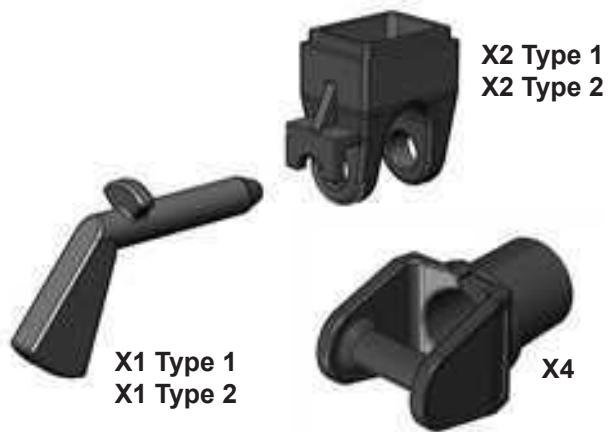
Kit tribenne 5T / Fork three way tipper joint kit 5T

Kit complet sans poutre

Complete kit without rear tube

500 60 000

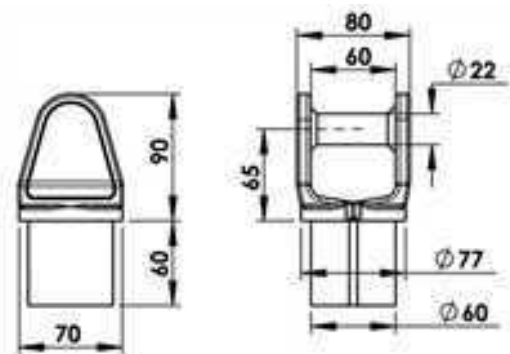
 12,15 kg, Matière : acier brut - Material : blank steel



500 00 010

X4

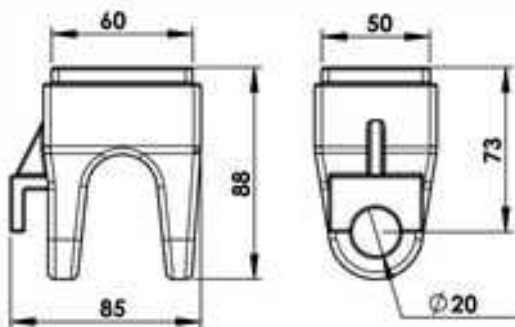
 1,6 kg



500 00 011 : Type 1

X2

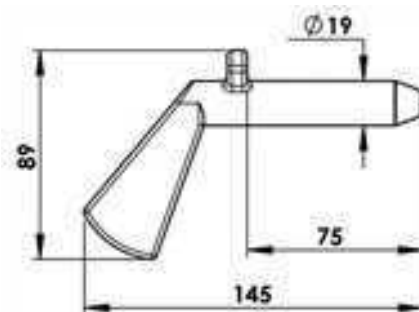
 1,25 kg



500 00 013 : Type 1

X1

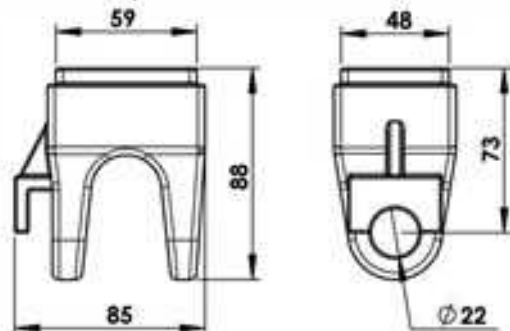
 0,5 kg



500 00 012 : Type 2

X2

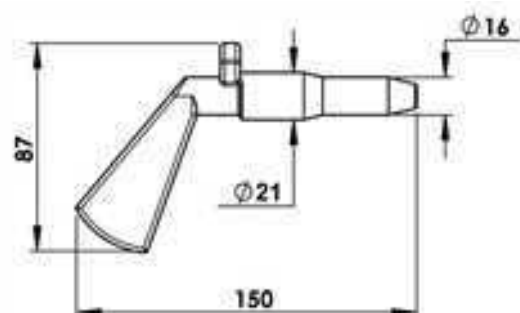
 1,25 kg



500 00 014 : Type 2

X1

 0,5 kg



Kit tribenne à fourches

Fork three way tipper joint kit

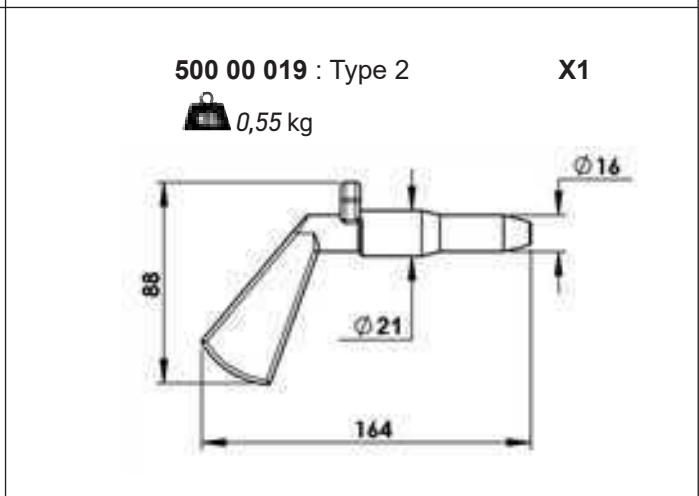
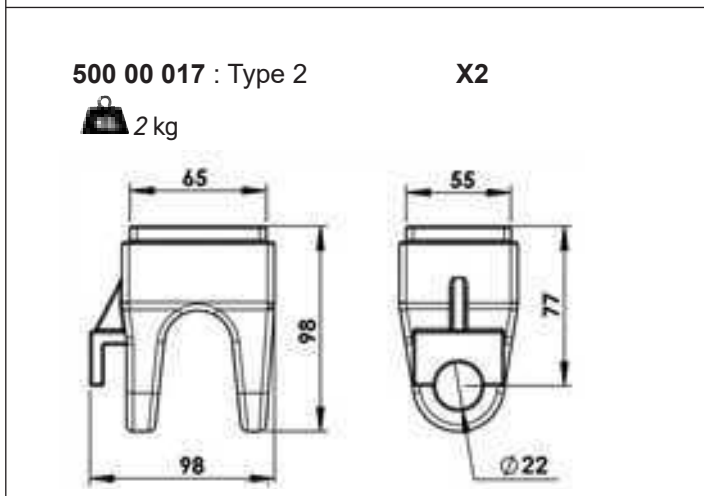
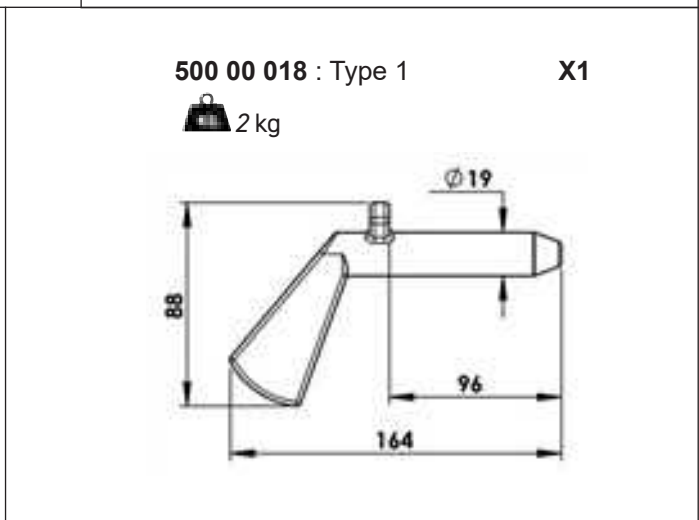
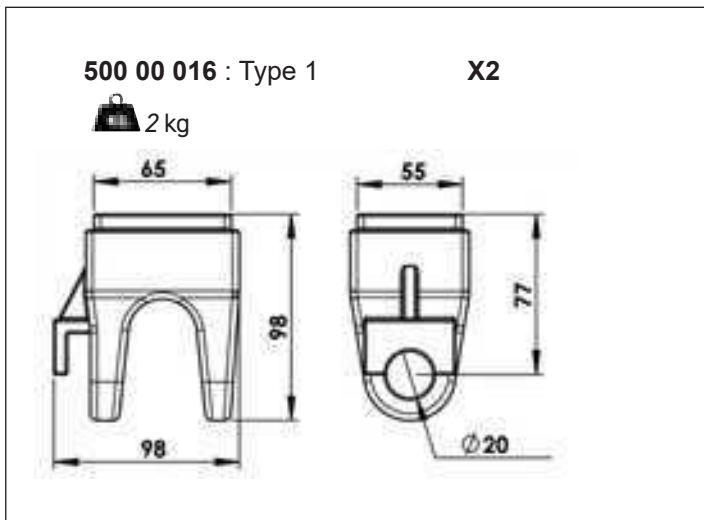
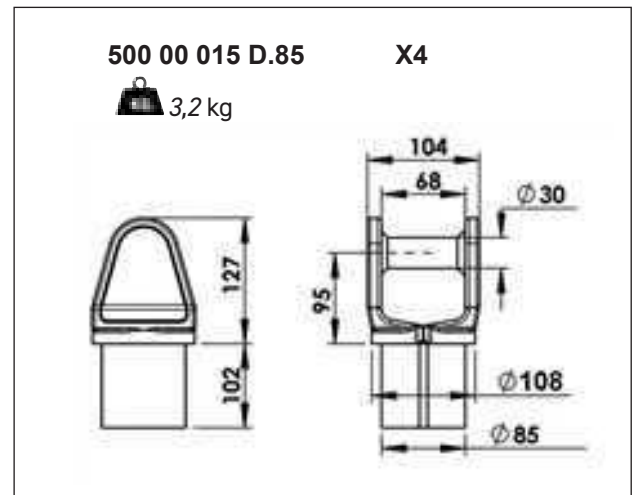
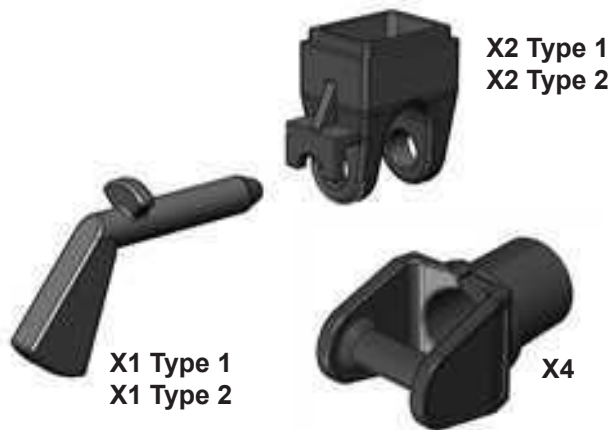
Kit tribenne 12T / Fork three way tipper joint kit 12T

Kit complet sans poutre

Complete kit without rear tube

500 60 001

 21,9 kg, Matière : acier brut - Material : blank steel



Kit tribenne à fourches

Fork three way tipper joint kit

Kit tribenne 19/26T / Fork three way tipper joint kit 19/26T

Kit complet sans poutre

Complete kit without rear tube


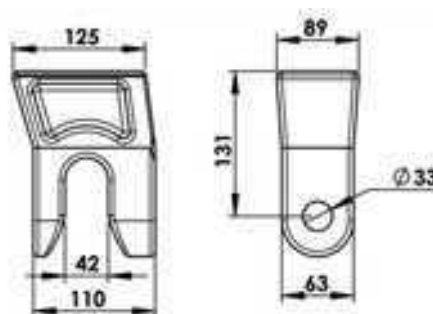

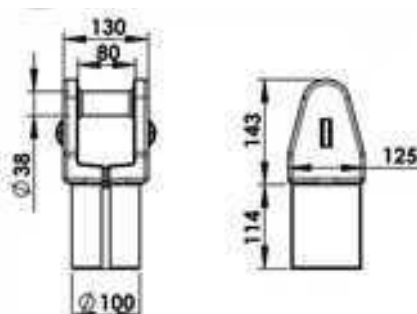

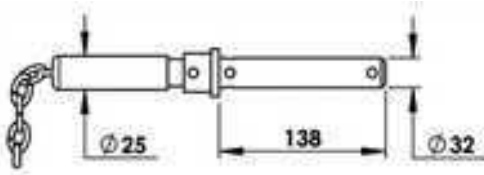



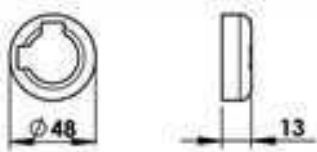

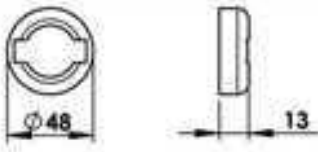
500 60 003

 **58 kg, Matière : acier brut - Material : blank steel**



KIT BENNAGE

Carrosserie

<p>500 00 020 X4  4,8 kg</p> 	<p>500 00 021 X4  9,3 kg</p> 
<p>500 90 168 X2  9,3 kg</p> 	<p>500 01 314 X2  0,025 kg</p> 
<p>500 01 260 : type 2 X2  0,05 kg</p> 	<p>500 01 259 : type 1 X2  0,05 kg</p> 

Kit tribenne à fourches

Fork three way tipper joint kit

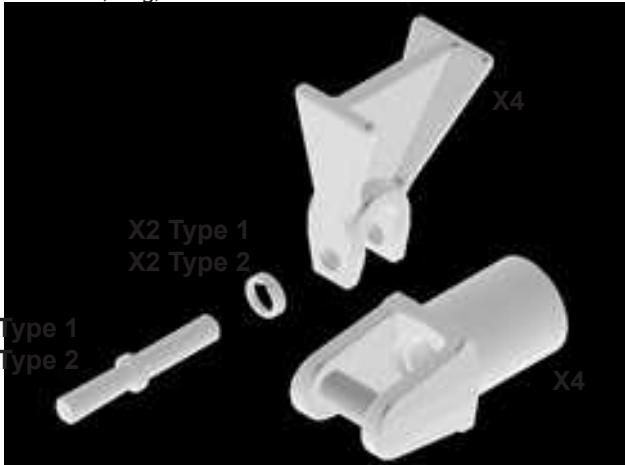
Kit tribenne à fourche 32T / Fork rear tipper kit 32T


Kit complet sans poutre


Complete kit without rear tube


500 60 004

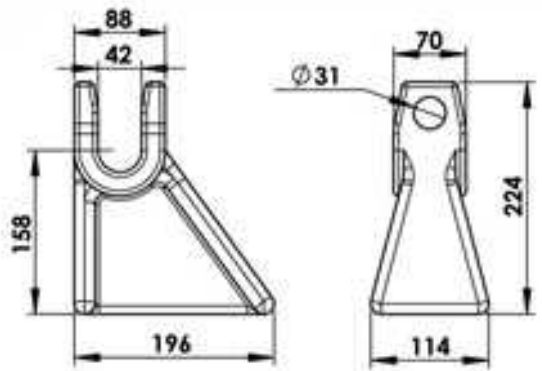
 98,8 kg, Matière : acier brut - Material : blank steel




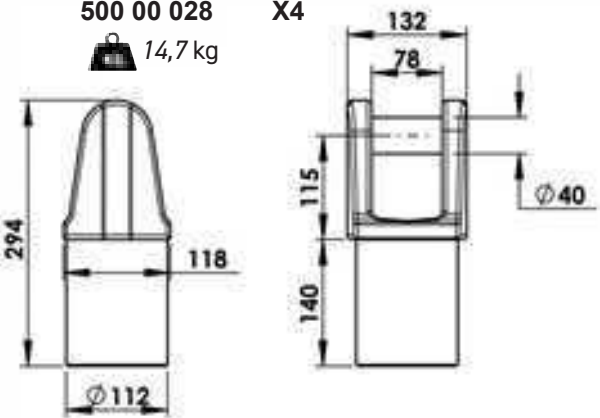
500 01 314 X2
 0,025 kg




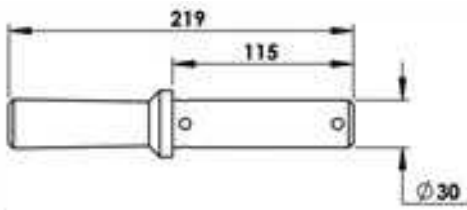
500 00 027 X4
 8,76 kg




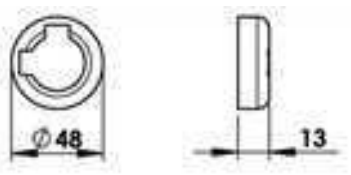
500 00 028 X4
 14,7 kg




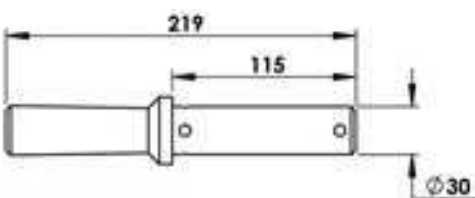
500 00 815 : type 2 X2
 1,2 kg




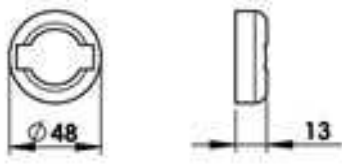
500 00 320 : type 2 X2
 0,05 kg



500 00 813 : type 1 X2
 1,2 kg

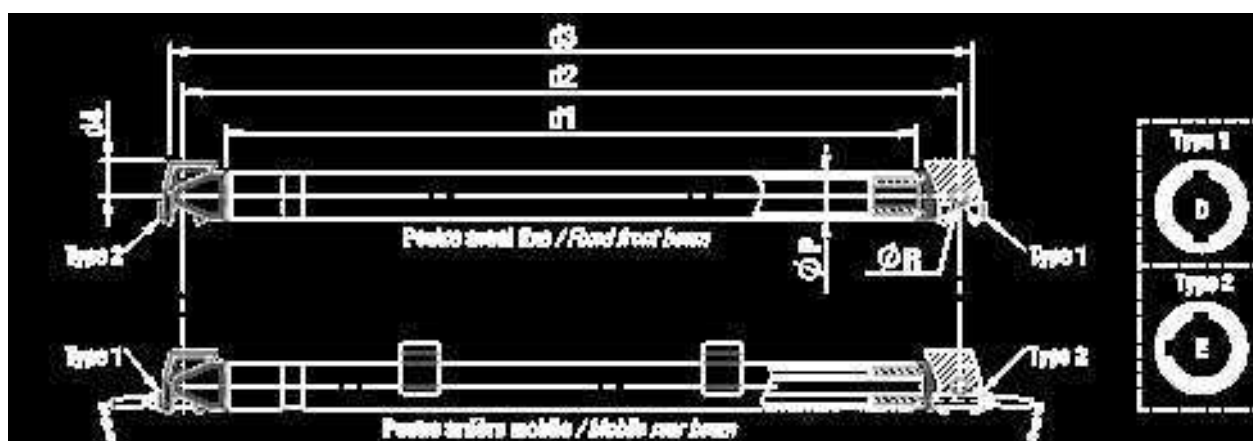


500 00 319 : type 1 X2
 0,05 kg



kit tribenne à fourches complet avec poutres

Complete forks kit with beams



Référence kit / Kit reference :	500 60 009	500 60 008	500 00 341	500 60 047
Porteur / Truck	12T	19T	26T	32T
ØP Diamètre poutre / Beam diameter	Ø 108	Ø 121	Ø 127	Ø 140
ØR Diamètre fourche / Fork diameter	Ø 30	Ø 38	Ø 38	Ø 40
d1 Longueur poutre / Beam length	1854	1824	1824	1380
d2 Entraxe fourches / Center distance forks	2050	2050	2050	2050
d3 Largeur entre support / width between support	2145	2115	2115	2138
d4 Hauteur support / Support height	85	92	92	158
Masse / Mass :	150	230	270	320

Composition du kit / Composition of the kit :			500 60 009	500 60 008	500 00 341	500 60 047
Rep.	Quantité / Quantity	Désignation / Designation	Référence / Reference	Référence / Reference	Référence / Reference	Référence / Reference
A	4x	Fourche / Fork	500 00 015	500 00 021	500 00 021	500 00 028
B	4x	Support / Support	500 00 264 / 265	500 00 020	500 00 020	500 00 027
C	2x	Broche / Locking pin	500 00 219 / 220	500 90 168	500 90 168	500 00 813 / 815
D	2x	Rondelle type 1 / Washer type 1	X	500 01 259	500 01 259	500 00 319
E	2x	Rondelle type 2 / Washer type 2	X	500 01 260	500 01 260	500 00 320
F	2x	Goupille clip / Clip pin	500 01 314	500 01 314	500 01 314	500 01 314
G	2x	Palier arrière / Rear bearing	500 01 143	500 01 142	500 00 223	500 00 812
H	1x	Poutre avant / Front beam	500 01 559	500 01 561	500 01 563	500 01 693
I	1x	Poutre arrière / Rear beam	500 01 558	500 01 560	500 01 562	500 00 811


Paliers basculants arrières

Rear swivelling bearings

Pour kit tribenne 10T

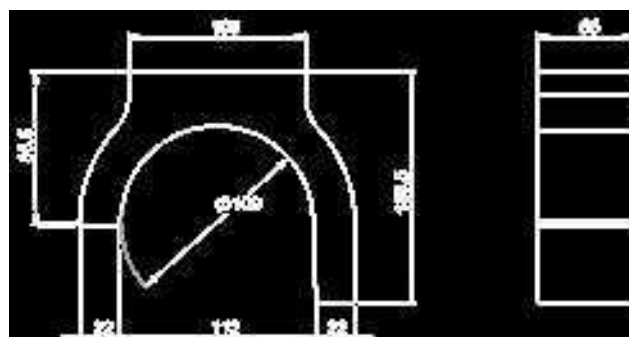
For three way fork tipping set 10T

500 01 143

 3,6 kg, Matière : acier brut - Material : blank steel



A souder sur la poutre arrière / To weld on rear tube



Pour kit tribenne 19T

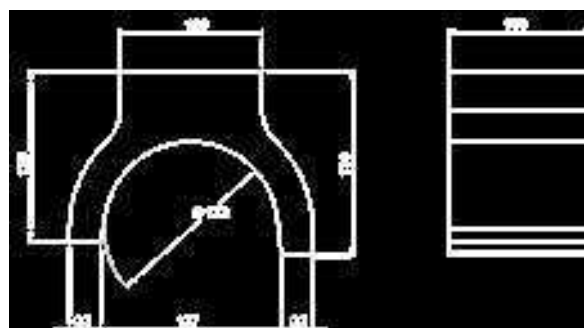
For three way fork tipping set 19T

500 01 142

 7,4 kg, Matière : acier brut - Material : blank steel



A souder sur la poutre arrière / To weld on rear tube



Paliers basculants arrières

Rear swivelling bearings

Pour kit tribenne 26T

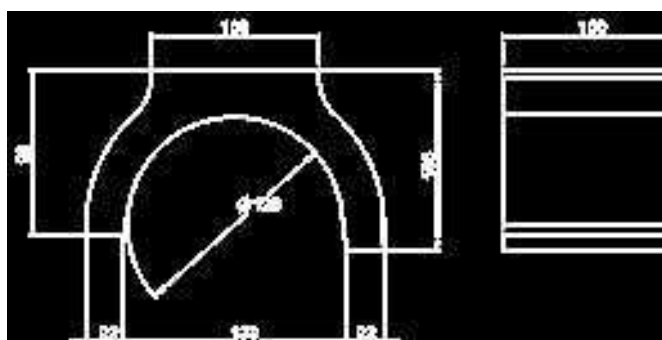
For three way fork tipping set 26T

500 00 223

 6 kg, Matière : acier brut - Material : blank steel



A souder sur la poutre arrière / To weld on rear tube



Pour kit tribenne 32T

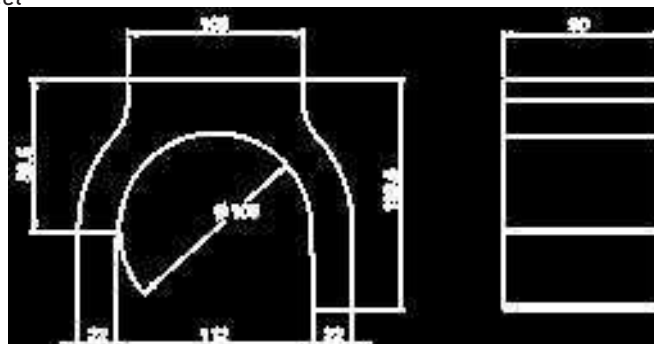
For three way fork tipping set 32T

500 00 812

 12,5 kg, Matière : acier brut - Material : blank steel



A souder sur la poutre arrière / To weld on rear tube



Paliers basculants arrières

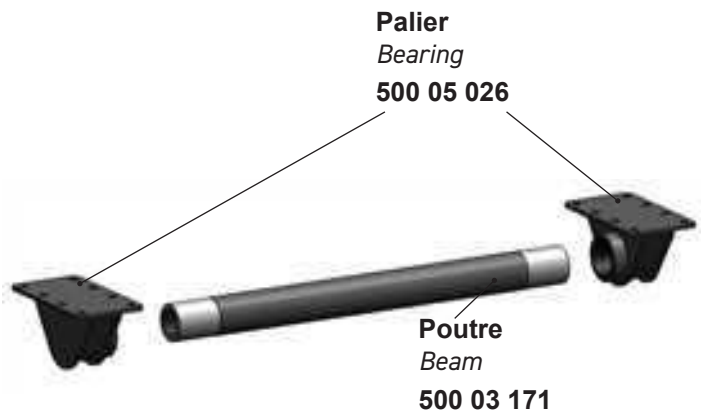
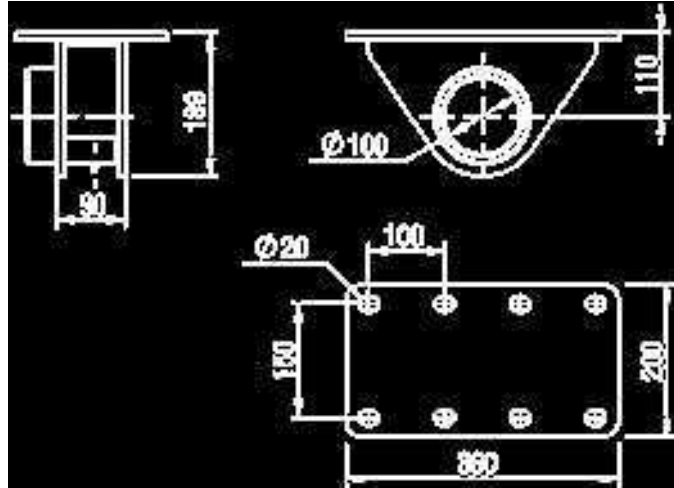
Rear swivelling bearings

Palier $\varnothing 100$ - Bennage arrière 26 / 32T

Rear swivelling bearing 26 / 32T

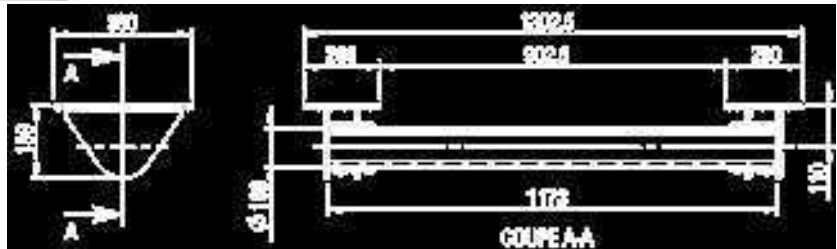
500 05 026

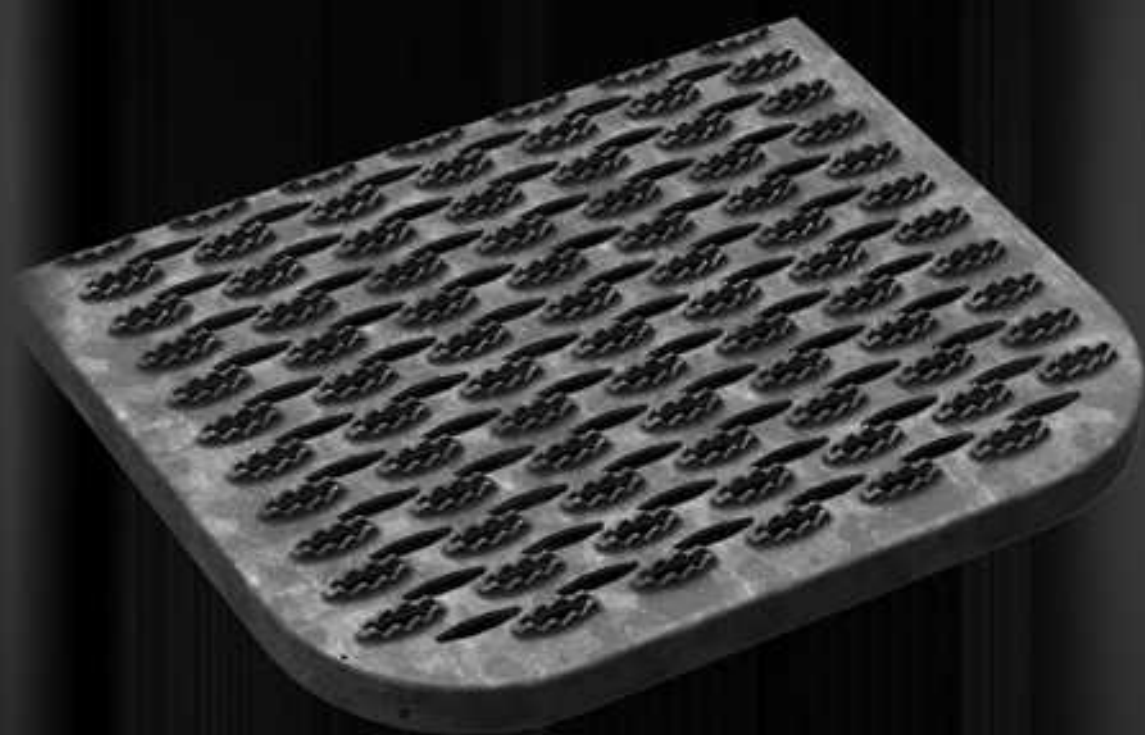
 16 kg, Matière : acier - Material : steel



Kit poutre paliers $\varnothing 100$ Bennage arrière

Beam and rear bearing $\varnothing 100$ kit
500 05 025





Marchepied Echelle Folding step Ladder

**Chapitres
Chapters**

5.1

Marchepieds
Folding steps

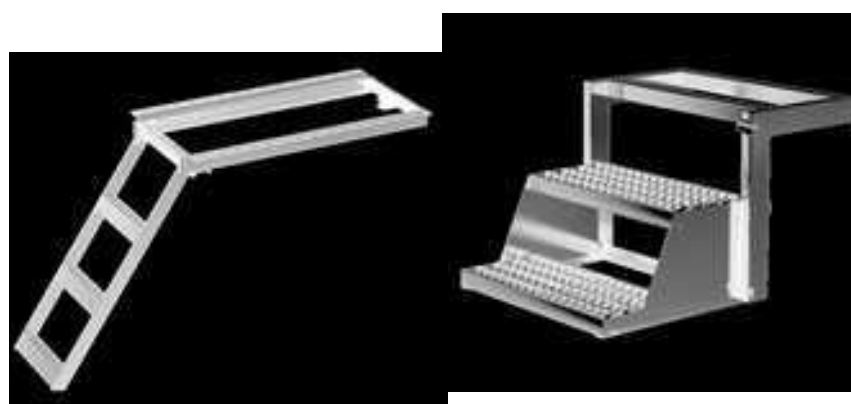
**Pages
Pages**

126

5.2

Marchepieds à souder
Weld-on steps

130

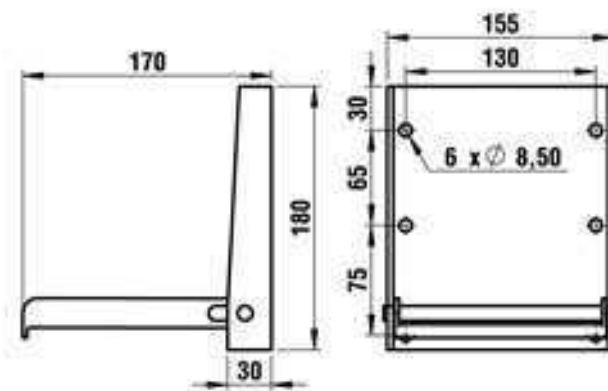


Folding steps

Marchepied - Folding Step

500 00 107

 2 Kg, Matière : Acier- Material: Steel



Marchepied 1 marche - 1 step ladder

560 01 513

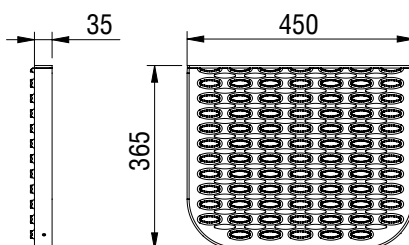
 3 kg, Matière : acier zingué- Material : white zinc



Marchepied antidérapant - Antislip folding step

500 03 727

 4 kg, Matière : acier - Material : Steel



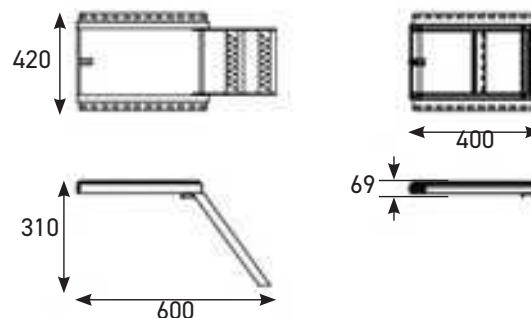
Folding steps

Marchepied escamotable - 1 marche

1 step retractable ladder

500 04 703

 4,43 kg, Matière : acier zingué- Material : white zinc

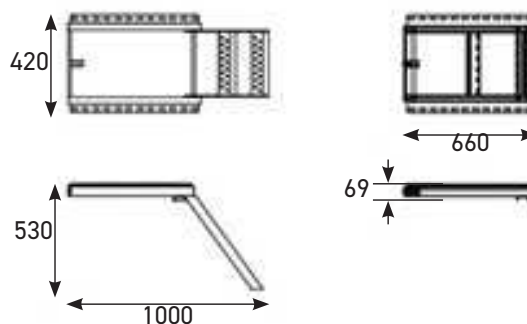


Marchepied escamotable - 2 marches

2 steps retractable ladder

500 04 702


 6,5 kg, Matière : acier zingué- Material : white zinc

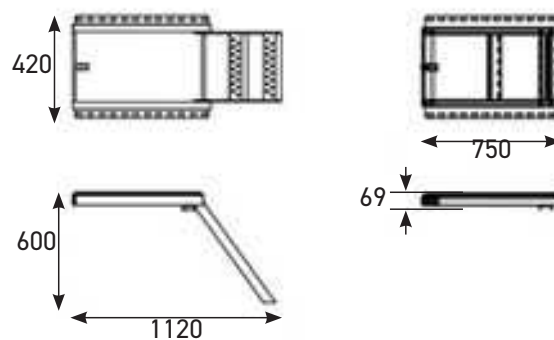


Marchepied escamotable - 3 marches

3 steps retractable ladder

500 04 701

 8 kg, Matière : acier zingué- Material : white zinc



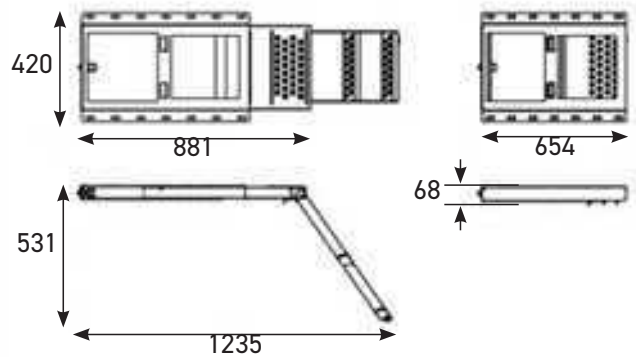
Folding steps

Marchepied extractible - 2 marches + plateforme -

Extractable folding step - 2 steps + platform

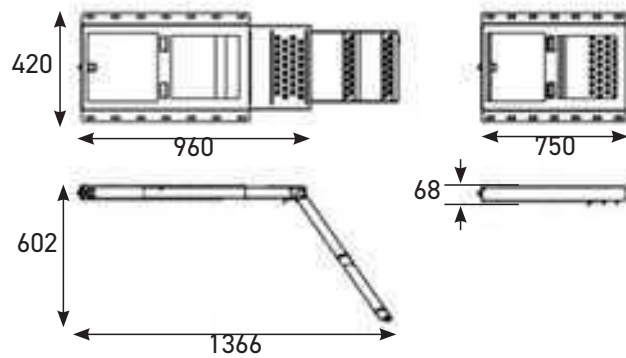
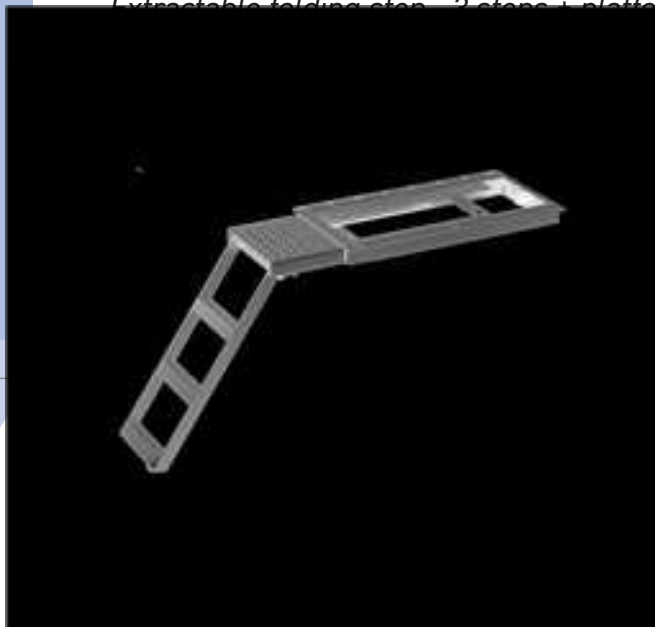
500 04 700

 10,5 kg, Matière : Acier - Material : Steel

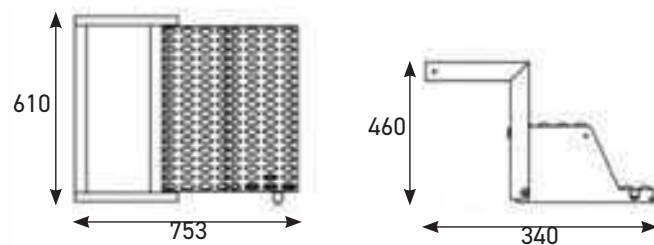


Marchepied extractible - 3 marches + plateforme -

Extractable folding step - 3 steps + platform



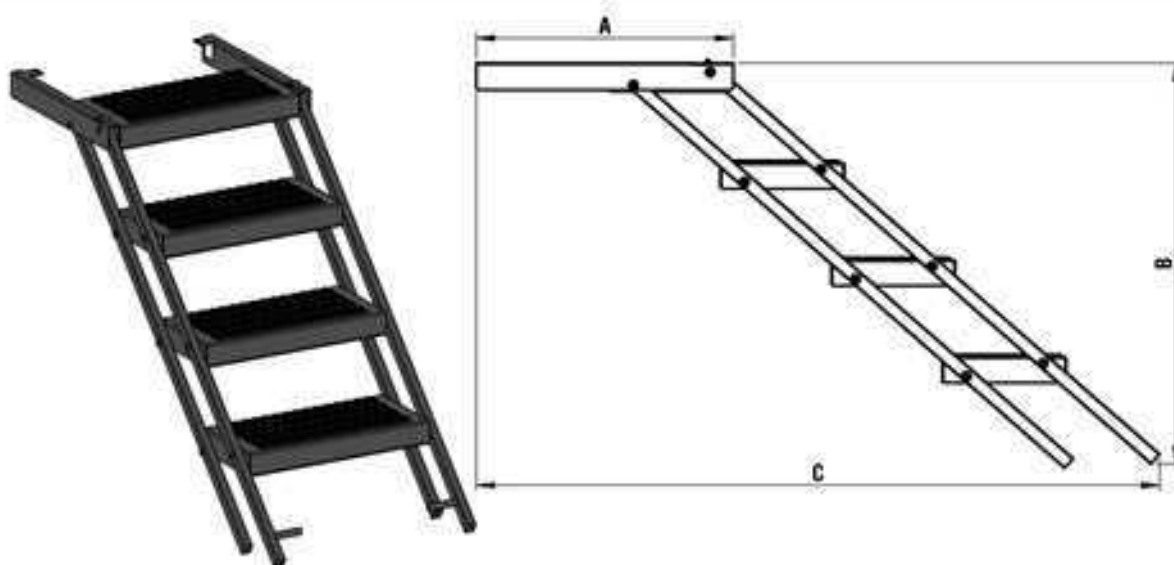
 15 kg, Matière : Acier - Material : Steel



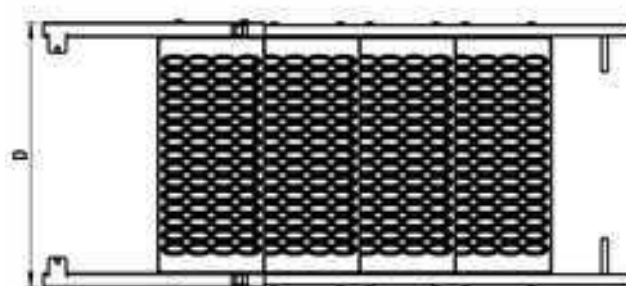
Folding steps

Marchepied escamotable + glissière - Retractable folding step + slide

Matière : Acier zingué - Material : white zinc




Référence Code	Marche Step	Dimensions				Poids Weight
		A	B	C	D	
500.04.808	4	497	860	1180	706	23 Kg
500.04.809	5	497	1130	1300	706	28 Kg
500.04.719	6	497	1244	1672	706	36 Kg

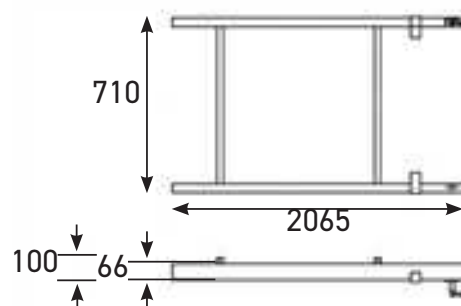


Glissière 2065 x 710 mm, pour tout marchepied de 4 à 6 marches -

Slide 2065 x 710 mm, for any folding step from 4 to 6 steps

500 04 720

 **10 kg, Matière : Acier zingué** - Material : white zinc



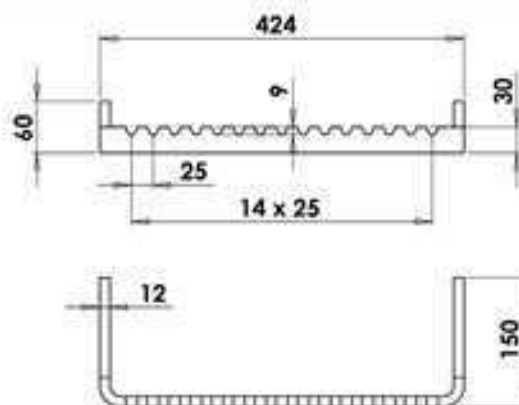
Marchepieds à souder

weld-on steps

Marchepied - Folding Step - Norme NF R 17-108


500 04 110

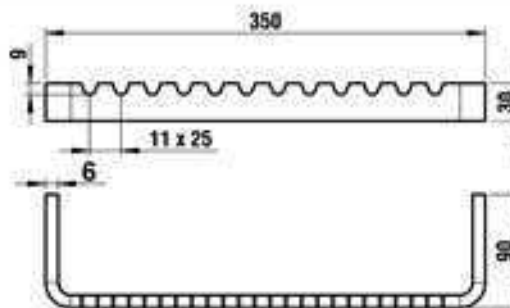
 2.45 kg, Matière : Acier - Material : Steel



Marchepied - Folding Step

500 03 252

 2 Kg, Matière : Acier - Material: Steel



Mise en situation
Work situation




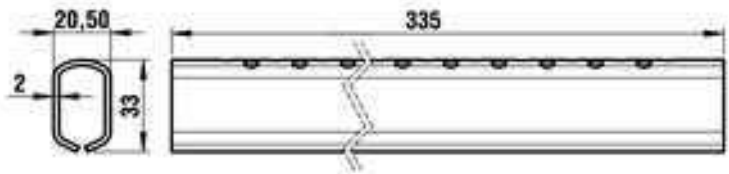
Marchepieds à souder

weld-on steps

Marchepied antidérapant - Antislip Folding Step

500 03 189

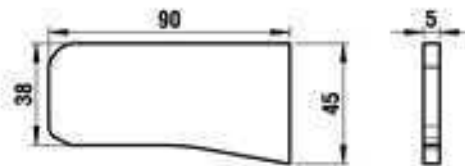
 0,50 Kg, Matière : Acier - Material: Steel



Support - Bracket

500 03 298

 0,20 kg, Matière : Acier - Material : Steel

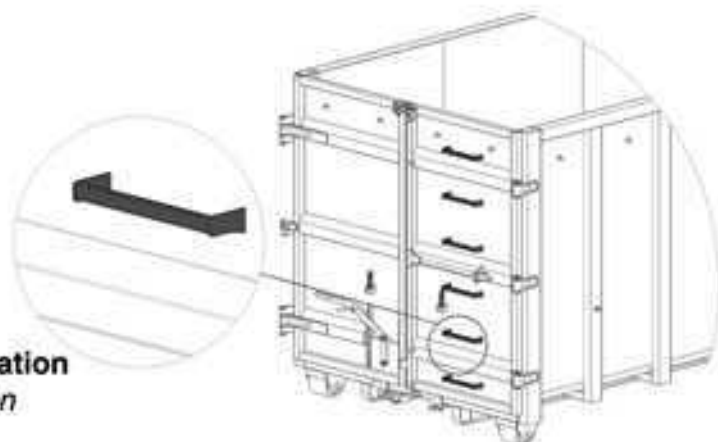
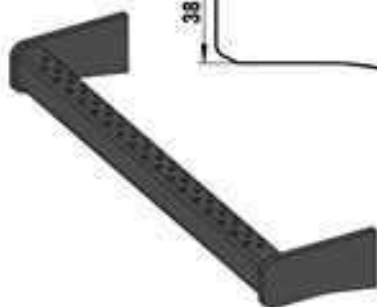
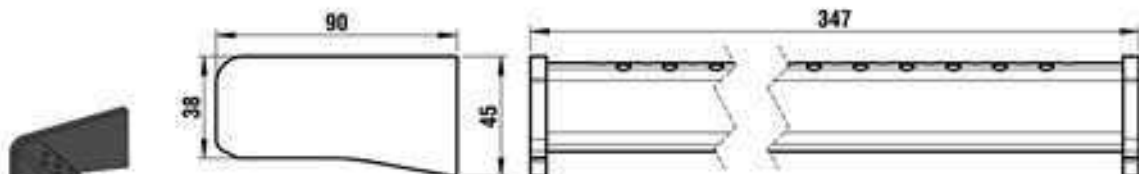


Kit marchepied antidérapant - Antislip folding step kit

Livré non soudé - Delivered no welded

500 04 661

 0,50 kg, Matière : Acier - Material : Steel



Mise en situation
Work situation



Ailes / Bavettes / accessoires de roues

Mudguards Mud flaps Wheel accessories

Chapitres Chapters

6.1

Ailes doubles
Double mudguards

134

6.2

Ailes simple essieu
Striated mudguards

135

6.3

Ailes PVC
PVC mudguards

136

6.4

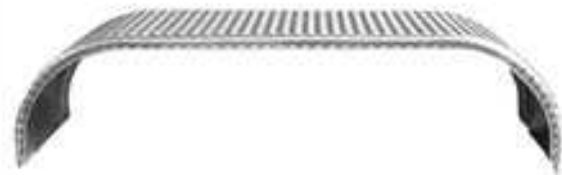
Accessoires
Accessories

149

6.5

Porte outils
Tools holder

152



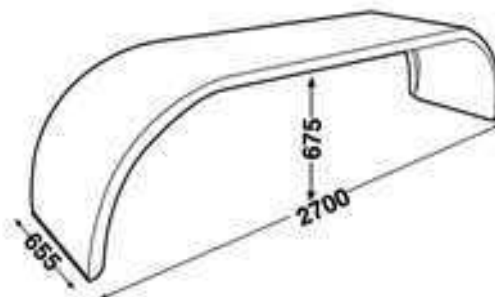
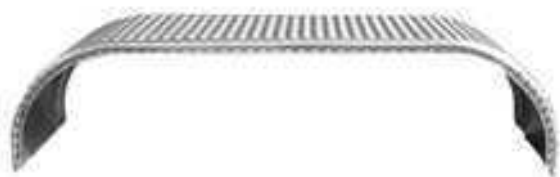
Mudguards for trucks

Aile double larmée - *Striated aluminium double mudguard*

500 01 925 : épaisseur / thickness : 3/4,5

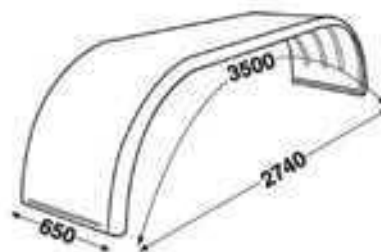
500 04 734 : épaisseur / thickness : 2,5/4

Matière : Aluminium - Material : Aluminium

**Aile double avec bord PVC** - *Double Mudguard with PVC edge*

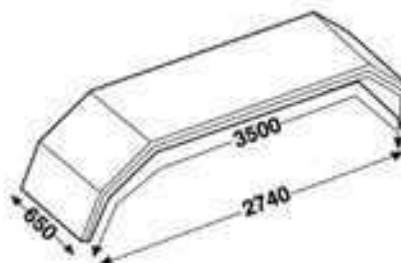
500 01 070

Matière : Acier galvanisé - Material: Galvanized Steel

**Aile double pliée** - *Folded Double Mudguard*

500 02 266

Matière : Acier - Material: Steel

**Aile double polypropylène 2680 x 670 mm** - *Double mudguard*

500 04 664

Matière : plastique noir

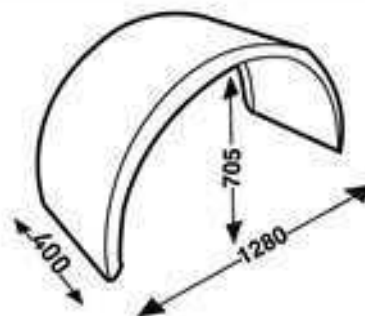


Mudguards for trucks

Aile simple essieu / Simple roue, larmée roulée - Rolled and striated aluminium simple mudguard

500 04 924 : épaisseur / Thickness : 3/4,5

Matière : aluminium - Material : aluminium

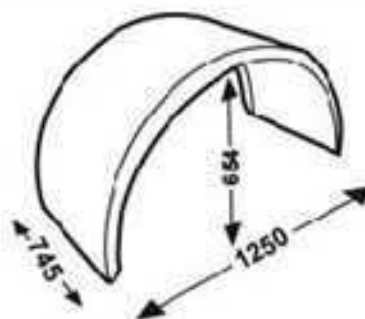


Aile simple essieu / Roues jumelées, larmée roulée - Rolled and striated aluminium simple mudguard / Twin wheels

500 01 975 : épaisseur / Thickness : 3/4,5

500 05 735 : épaisseur / Thickness : 2,5/4

Matière : aluminium - Material : aluminium



Aile simple avec bord PVC - Simple mudguard with PVC edge

500 01 056 : L = 650, W = 2100, S = 1340

500 01 065 : L = 650, W = 1900, S = 1200

Matière : Acier galvanisé - Material : Galvanized steel



Ailes rondes - Rounds Mudguard**Matière : Polypropylène - Material: Polypropylene****> CARACTERISTIQUES TECHNIQUES**

Fabriquées en polypropylène de qualité supérieure.

- Haute résistance à l'usure.
- Faciles à monter.
- Disponibles en plusieurs dimensions.

> TECHNICAL SPECIFICATIONS

Produced in high quality polypropylene

- Wearproof.
- High value between resistance and weight.
- Easy to fit
- Available in various dimensions.

Référence Code	A	B	C	D	F
500 02 007	280	1400	415	900	75
500 04 587	380	1300	425	780	75
500 04 764	435	1910	590	1300	75
500 04 763	435	2100	660	1320	75
500 01 363	450	1380	435	880	75
500 04 588	510	1670	540	1010	75
500 03 550	550	1750	540	1150	75
500 04 565	600	1750	555	1150	75
500 00 601	650	2100	670	1340	75
500 04 769	700	1900	600	1300	75

Mudguards for trucks

Modèle d'aile conseillé - Mudguard recommended models

RAYON RADIUS	TAILLE PNEUMATIQUE <i>Pneumatic size</i>	Roue simple Single wheel	Roues jumelées Twin wheels
13	6,70R13	500.01.363	500.01.363
14	165R14		500.01.363
	165/75R14		500.01.363
	175R14		500.01.363
	175/75R14		500.01.363
	185R14		500.01.363
	185/75R14		500.01.363
	195R14		500.01.363
	195/75R14		500.01.363
	205R14		500.04.588
	205/75R14		500.04.588
	215R14		500.04.588
	215/75R14		500.04.588
		6,70R14	
15	185R15		500.01.363
	195/70R15		500.01.363
	6,70R15	500.02.007	500.01.363
	205/70R15		500.01.363
	215R15	500.02.007	
	225/70R15	500.02.007	
	225/75R15		500.04.588
	205/80R15		500.01.363
	235/75R15		500.03.550
	255/75R15		500.04.565
	265/70R15	500.01.363	500.04.565
	7,00R15	500.02.007	500.04.565
	7,5R15	500.02.007	500.04.588
	8,25R15		500.04.565
	10,00R15		500.04.565
400 (15,75)	17R400		500.01.363
	19R400		500.04.588

RAYON RADIUS	TAILLE PNEUMATIQUE <i>Pneumatic size</i>	Roue simple Single wheel	Roues jumelées Twin wheels
16	175R16		500.01.363
	175/75R16		500.01.363
	185R16		500.01.363
	185/75R16		500.01.363
	195R16		500.01.363
	195/75R16		500.01.363
	195/75R16		500.01.363
	205R16		500.04.588
	205/75R16		500.04.588
	215R16		500.04.588
	215/75R16		500.04.588
	225/75R16		500.04.588
	225/75R16		500.04.588
	325/85R16	500.04.763	
	6,00R16	500.01.363	500.01.363
	6,50R16		500.01.363
	7,50R16		500.04.588
8,25R16		500.03.550	
9,00R16		500.03.550	
17	8,25R17		500.03.550
17,5	8,5R17,5		500.04.588
	9,5R17,5		500.03.550
	10R17,5		500.04.565
	205/65R17,5		500.04.588
	205/75R17,5		500.04.588
	215/75R17,5		500.04.588
	225/75R17,5		500.03.550
	235/75R17,5		500.03.550
	245/70R17,5		500.03.550
	265/70R17,5		500.04.565
	355/45R17,5	500.04.763	

Mudguards for trucks

RAYON RADIUS	TAILLE PNEUMATIQUE <i>Pneumatic size</i>	Roue simple 1 Single wheel 1	Roue simple 2 Single wheel 2	Roues jumelées Twin wheels
19,5	8R19,5			500.04.588
	9,00R19,5			500.04.588
	9,50R19,5			500.03.550
	245/70R19,5			500.03.550
	255/60R19,5			500.04.565
	265/70R19,5			500.04.565
	285/70R19,5			500.04.565
	385/55R19,5	500.04.763	500.04.764	
	385/65R19,5	500.04.763	500.04.764	
	315/70R19,5	500.04.763	500.04.764	
	305/70R19,5	500.04.763	500.04.764	500.04.769
	19,5R19,5	500.00.601		
	20	6,5R20		
7,00R20				500.04.588
7,5R20				500.04.588
8,25R20				500.04.565
9,00R20				500.04.565
10,5R20		500.04.763	500.04.764	
11,00R20				500.04.769
12,00R20		500.04.763	500.04.764	
13/80R20		500.04.763	500.04.764	
12/80R20		500.04.763		
12,5R20		500.04.763	500.04.764	
14,00R20		500.04.763	500.04.764	
365/80R20		500.04.763		
375/75R20		500.04.763		
405/70R20		500.04.763		
14/80R20		500.00.601		
14,5R20		500.04.763		
15,5/80R20	500.04.763			
22	11,00R22	500.04.763	500.04.764	500.04.769

Mudguards for trucks

RAYON RADIUS	TAILLE PNEUMATIQUE <i>Pneumatic size</i>	Roue simple 1 Single wheel 1	Roue simple 2 Single wheel 2	Roues jumelées Twin wheels
22,5	8R22,5			500.04.588
	9/70R22,5			500.04.588
	9R22,5			500.04.565
	10R22,5			500.03.550
	10/70R22,5			500.03.550
	215/75R22,5			500.04.588
	255/70R22,5			500.03.550
	11R22,5			500.04.769
	11/70R22,5			500.04.565
	275/70R22,5			500.03.550
	275/80R22,5	500.04.763	500.04.764	500.00.601
	285/60R22,5			500.04.565
	285/60R22,5			500.04.565
	295/60R22,5			500.04.769
	295/70R22,5	500.04.763	500.04.764	500.04.769
	295/80R22,5	500.04.763	500.04.764	500.04.769
	12R22,5			500.04.769
	305/60R22,5	500.04.763	500.04.764	500.04.769
	305/70R22,5	500.04.763	500.04.764	500.04.769
	365/80R22,5	500.04.763	500.04.764	
	305/60R22,5			500.04.769
	12/80R22,5			500.04.565
	305/70R22,5	500.04.763	500.04.764	
	315/60R22,5	500.04.763	500.04.764	500.04.769
	315/70R22,5	500.04.763	500.04.764	
	315/75R22,5	500.04.763	500.04.764	500.04.769
	315/80R22,5	500.04.763	500.04.764	500.04.769
	13R22,5	500.04.763		500.04.769
	345/75R22,5	500.04.763	500.04.764	
	355/50R22,5	500.04.763	500.04.764	
	365/70R22,5	500.04.763	500.04.764	
	385/55R22,5	500.04.763	500.04.764	
	385/65R22,5	500.04.763	500.04.764	
	15R22,5	500.00.601		
	16,5R22,5	500.00.601		
	415/45R22,5	500.04.763	500.04.764	
	425/65R22,5	500.00.601		
	435/45R22,5	500.04.763	500.04.764	
	445/40R22,5	500.04.763	500.04.764	
	445/45R22,5	500.04.763	500.04.764	
445/55R22,5	500.04.763	500.04.764		
445/75R22,5	500.00.601			
18R22,5	500.00.601			

Mudguards for trucks

RAYON RADIUS	TAILLE PNEUMATIQUE <i>Pneumatic size</i>	Modèle d'aile conseillé Type of mudguard		
		Roue simple 1 Single wheel 1	Roue simple 2 Single wheel 2	Roues jumelées Twin wheels
24	11,00R24	500.04.763	500.04.764	500.00.601
	12,00R24	500.00.601		500.00.601
	305/75R24			500.04.769
	14,5R24	500.00.601	500.04.763	
	405/70R24	500.00.601		
	455/70R24	500.00.601		
24,5	11R24,5			500.04.769
	285/75R24,5			500.04.769
	295/80R24,5			500.04.769
	305/75R24,5			500.04.769
	315/75R24,5			500.04.769

Ailes méplat - Flat-topped Mudguard

Matière : Polypropylène - Material: Polypropylene



> CARACTERISTIQUES TECHNIQUES

- Etudiées pour réduire l'encombrement.
- Faciles à monter.
- Fabriquées en polypropylène de qualité supérieure: elles offrent une haute résistance à l'usure et sont recyclables.

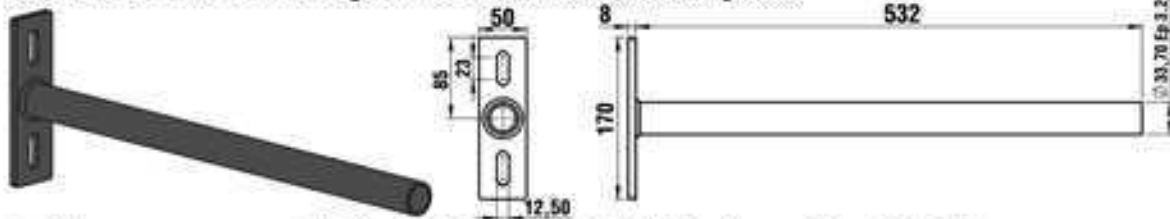
> TECHNICAL SPECIFICATIONS

- Design to reduce overall space
- Easy to fit, thanks to the flat top
- Produced in high quality polypropylene, highly wearproof and recyclable.

Réf	A	B	C	D	F
500 02 338	280	1450	450	900	400
500 00 761	450	1480	400	920	400
500 04 259	510	1725	550	1000	400
500 04 768	550	1870	555	1080	400

Support d'aile droit Ø33 - Straight Mudguard Bracket Ø33

500 01 726, Matière : Acier galvanisé - Material: Galvanizing Steel



Collier pour support d'aile droit Ø34 - Straight Mudguard Bracket Ø34

500 02 678



Mudguards for trucks

RAYON RADIUS	TAILLE PNEUMATIQUE <i>Pneumatic size</i>	Roue simple Single wheel	Roues jumelées Twin wheels
13	6,70R13	500.02.338	500.00.761
14	165R14	500.02.338	500.00.761
	165/75R14		500.00.761
	175R14	500.02.338	500.00.761
	175/75R14		500.00.761
	185R14	500.02.338	500.00.761
	185/75R14		500.00.761
	195R14		500.00.761
	195/75R14		500.00.761
	205R14		500.00.761
	205/75R14		500.00.761
	215R14	500.02.338	
	6,70R14		500.00.761
	215/75R14	500.02.338	
15	185R15	500.02.338	500.00.761
	195/70R15	500.02.338	
	205/70R15	500.02.338	
	205/80R15	500.02.338	500.00.761
	225/70R15	500.02.338	
	6,70R15	500.02.338	500.00.761
	7,00R15	500.02.338	500.04.259
	7,5R15		500.04.259
8,25R15		500.04.768	
400 (15,75)	17R400	500.02.338	500.00.761
	19R400	500.02.338	500.00.761
16	175R16	500.02.338	500.00.761
	175/75R16	500.02.338	500.00.761
	185R16	500.02.338	500.00.761
	185/75R16	500.02.338	500.00.761
	195R16	500.02.338	500.00.761
	195/75R16	500.02.338	500.00.761
	205R16	500.02.338	500.04.259
	205/75R16	500.02.338	500.04.259
	215R16	500.02.338	500.04.259
	215/75R16	500.02.338	500.04.259
	225/45R16	500.02.338	500.04.259
	235/65R16	500.02.338	
	255/100R16		500.04.768
	6,00R16	500.02.338	500.00.761
	6,50R16	500.02.338	500.00.761
	7,00R16	500.02.338	500.04.259
	7,5R16		500.04.259
8,25R16		500.04.768	
9R19,5		500.04.768	

RAYON RADIUS	TAILLE PNEUMATIQUE <i>Pneumatic size</i>	Roue simple Single wheel	Roues jumelées Twin wheel
17,5	205/65R17,5	500.02.338	500.04.768
	205/75R17,5	500.02.338	500.04.259
	215/75R17,5	500.02.338	500.04.259
	225/70R17,5	500.02.338	500.04.259
	7R17,5		500.04.259
	8R17,5		500.04.259
	8,5R175		500.04.259
	9R17,5		500.04.259
	9,5R17,5		500.04.768
	10R17,5		500.04.768
	235/75R17,5		500.04.768
	245/75R17,5		500.04.768
19,5	7R19,5		500.04.259
	8R19,5		500.04.259
	10R19,5		500.04.768
	245/70R19,5		500.04.768
	9R19,5		500.04.768
	9,5R19,5		500.04.768
20	6,5R20		500.04.259
	7,00R20		500.04.768
	7,50R20		500.04.768
	8,25R20		500.04.768
22,5	10R/70R22,5		500.04.768
	8R22,5		500.04.768
	9/70R22,5		500.04.768
	215/75R22,5		500.04.259

Supports pour ailes de camion

Mudguard Brackets for trucks

Support d'aile déporté Ø42 - Deported mudguard bracket Ø42

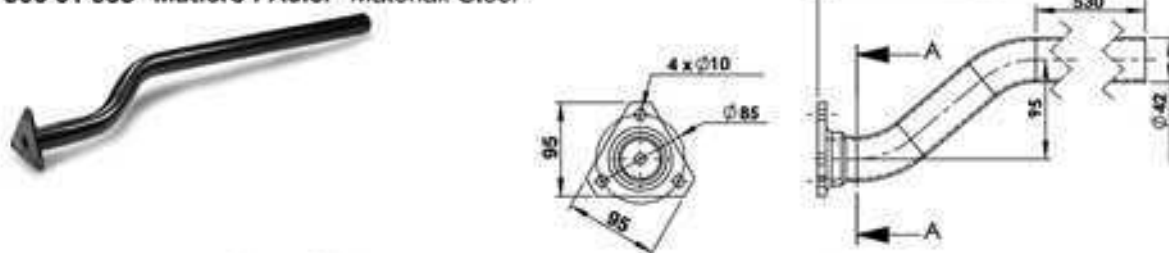
500 03 872

Matière : acier zingué - Material : zinc plated steel



Support d'aile déporté Ø42 - Deported Mudguard Bracket Ø42

500 01 955 Matière : Acier- Material: Steel



Support d'aile déporté Ø42 - Deported Mudguard Bracket Ø42

500 02 362

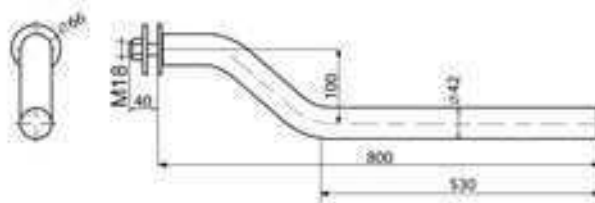
Matière : Acier- Material: Steel



Bouchon (non compris)

Plug (not included)

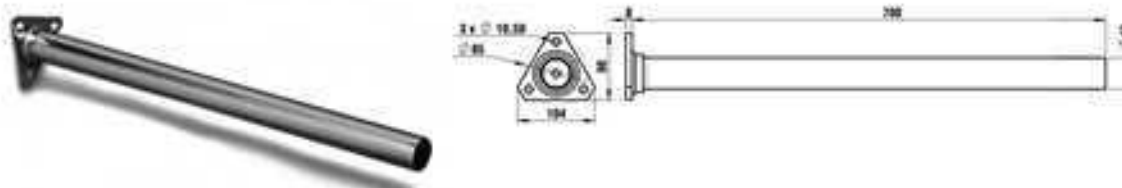
500 04 876



Support droit Ø42 - Straight Mudguard Bracket Ø42

500 02 070

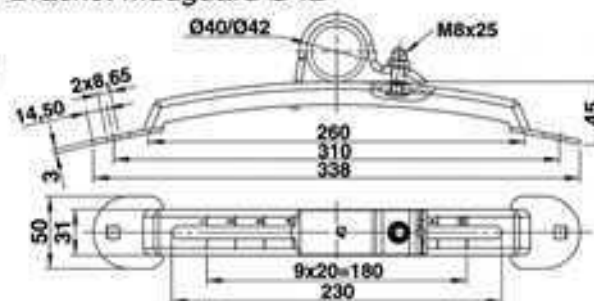
2.00 Kg, Matière : Acier zingué- Material: Galvanized Steel



Support d'aile réglable Ø42 - Adjustable Bracket Mudguard Ø42

500 01 952

Matière : Acier électro- zingué- Material: Steel



Kit visserie pour support d'aile

Complete screws for mudguard bracket

800 01 191

Supports pour ailes de camion

Mudguard Brackets for trucks

Support d'aile plastique réglable - Adjustable bracket mudguard

500 02 674 : $\varnothing 42$

500 02 272 : $\varnothing 54$ (collier nylon)

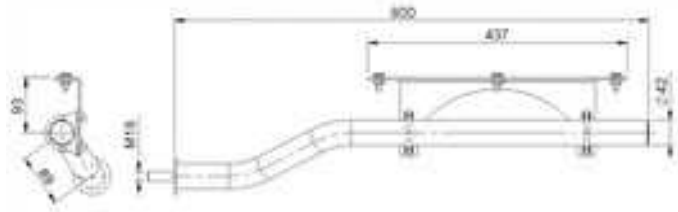
Matière : plastique - Material : plastic



Support d'aile centrale

Center mudguard bracket

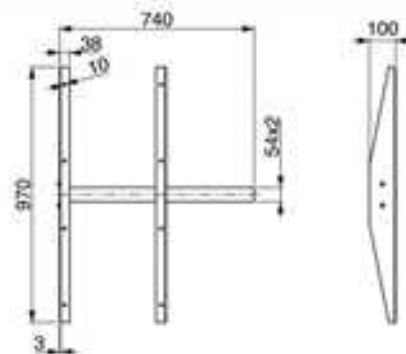
500 80 202



Renfort d'aile - Mudguard bracket

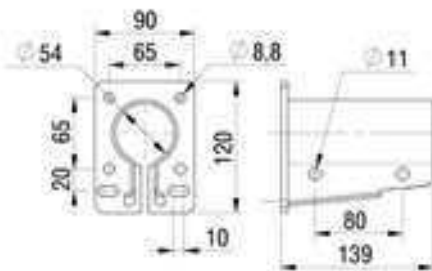
500 04 760

Matière : acier zingué - Material : zinc plated steel



Support renforcé pour tube $\varnothing 54$ / Reinforced support for tube $\varnothing 54$

Acier zingué / Zinc-plated steel

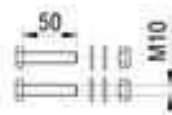


Reference	kg
500 02 667	0.9



Kit vis pour serrage tube / Screws kit for clamping tube

Acier zingué / Zinc-plated steel

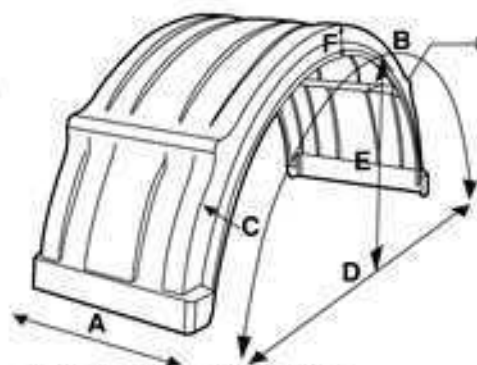


Reference	kg
500 03 395	0.12

Vis pour / Screws for :
500 02 667

Mudguards for trucks

Aile avec prédisposition du kit de fixation
Mudguard with Predisposition of the fastening kit
Matière : Polypropylène - Material: Polypropylene



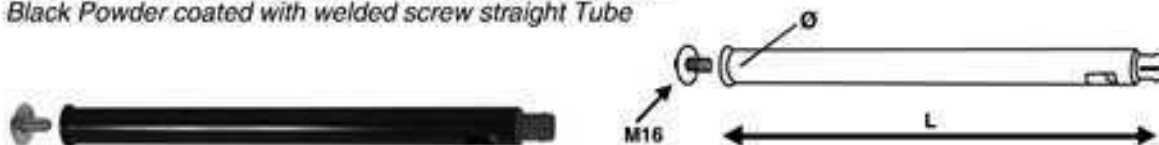
- > CARACTERISTIQUES TECHNIQUES**
- Caractérisée par un bord blanc, cette aile est étudiée pour réduire l'encombrement au maximum.
 - Ses nervures renforcées lui permettent une plus grande flexibilité et robustesse.
 - Intégrés, les supports de fixation sont protégés et offrent un gain de temps au montage.
 - Sa conception en polypropylène de qualité supérieure lui offre une haute résistance à l'usure.

- > TECHNICAL SPECIFICATIONS**
- Characterized by a white edge, this mudguard is designed to reduce the overall footprint.
 - Thanks to its reinforcement beads is more flexible and rugged.
 - Integrated inside the mudguard the bracket are protected.
 - Produced in high quality polypropylene offering a highly wearproof.

Réf	A	B	C	D	E	F	ø
500 02 691 Roue simple <i>Single wheel</i>	460	1900	650	1300	580	75	42
500 02 983 Roue Jumelée <i>Twin wheel</i>	690	2040	500	1270	600	120	42

Support d'aile droit Ø42 - Straight Bracket Mudguard Ø42
500 02 888

Tube droit, peinture noire, fixation rapide au châssis.
Black Powder coated with welded screw straight Tube



Reference	L	Ø	Ep/Th
500 02 888	505	42	2.5

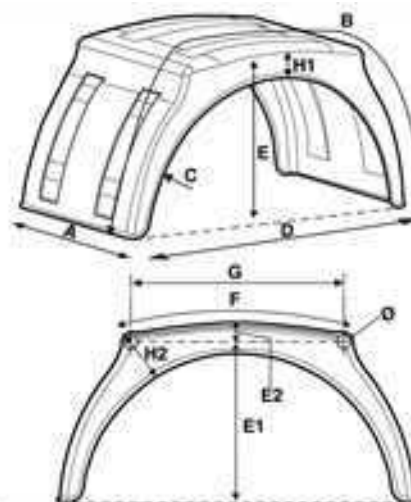
Support d'aile déporté ø42 - Deported bracket mudguard ø42
500 03 679

Tube courbe, peinture noire, fixation rapide au châssis
Back powder coated with welded screw curved tube



Reference	L	L1	Ø	Ep/Th
500 03 679	505	390	42	2.5

Aile avec prédisposition du kit de fixation
Mudguard with Predisposition of the fastening kit
Matière : Polypropylène - Material: Polypropylene



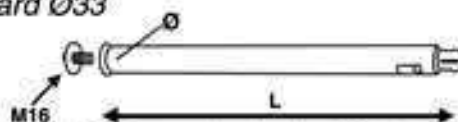
- > CARACTERISTIQUES TECHNIQUES**
- Caractérisée par un bord blanc, cette aile est étudiée pour réduire l'encombrement au maximum.
 - Ses nervures renforcées lui permettent une plus grande flexibilité et robustesse.
 - Intégrés, les supports de fixation sont protégés et offrent un gain de temps au montage.
 - Sa conception en polypropylène de qualité supérieure lui offre une haute résistance à l'usure.

- > TECHNICAL SPECIFICATIONS**
- Characterized by a white edge, this mudguard is designed to reduce the overall footprint.
 - Thanks to its reinforcement beads is more flexible and rugged.
 - Integrated inside the mudguard the bracket are protected.
 - Produced in high quality polypropylene offering a highly wearproof.

Ref	A	B	C	D	E	E1	E2	F	G	H1	H2	Ø	TAILLE DE LA ROUE TYRE SIZE
500 02 869 Roue jumelée Twin wheel	450	1550	400	915	460	410	50	596	545	80	140	33	185-205/70 R15, 185-205/75 R14, 185-195 R15.

Support d'aile droit Ø33 - Straight Bracket Mudguard Ø33

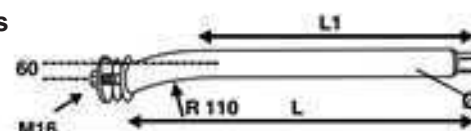
500 02 870
 Tube droit, peinture noire, fixation rapide au châssis.
 Black Powder coated with welded screw straight Tube



Reference	L	Ø	Ep/Th
500 02 870	495	33	2.5

Support d'aile déporté ø33 - Deported bracket mudguard ø33

500 02 871
 Tube courbe, peinture noire, fixation rapide au châssis
 Back powder coated with welded screw curved tube



Reference	L	L1	Ø	Ep/Th
500 02 871	495	380	33	2.5

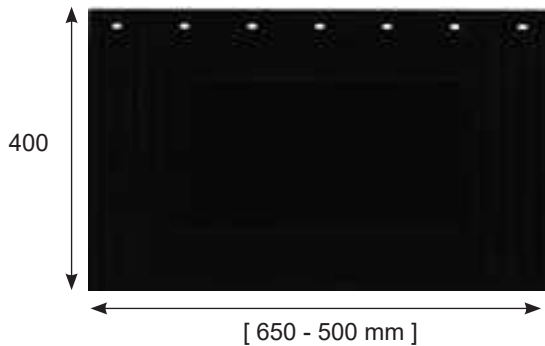
Accessoires de camions Bavettes

Trucks accessories / Mud flaps

Bavette retableable - Cuttable mud flap

500 02 265

Matière : PVC noir - Material : Black PVC

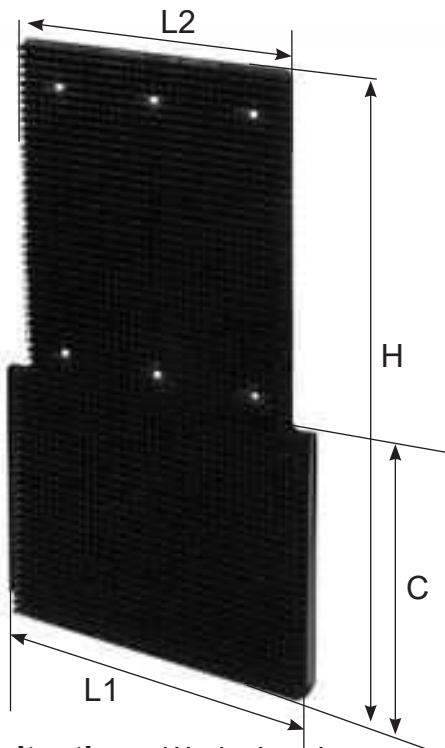


Dimensions : 650 x 400 x 4 mm
Adjustable de 650 à 500 mm
Livrée avec baguette de fixation.
Possibilité de marquage à votre nom
(sur un minimum de 150 pièces).
Dimensions : 650 x 400 x 4 mm
Adjustable from 650 to 500 mm.
Delivered with fixing rod.
Possibility of marking your name
(on a minimum of 150 pieces).

Bavette anti-spray - Antispray mud flap



1,70 kg, Matière : PP noir - Material : black PP



Caractéristiques techniques :


En polypropylène moulé par injection
Flexible et résistant aux basses températures.
Son poids léger et le pré-perçage facilite le montage.
Le système anti-projection est conforme à la norme EU 109/2011 CEE.

Technical features :

Manufacture by injection moulded in PP (polypropylene)
Highly flexible and resistant to low temperatures.
Its light weight and pre-drilling facilitates mounting.
The antispray system complies with regulations of EU 109/2011 CEE

Mise en situation - Work situation



Bavette anti-Spray - Antispray mud flap					
Références	 kg	H	L1	L2	C
500.04.791	1,7	820	650	600	450
500.04.792	1,5	820	620	550	450
500.04.795	1,4	820	530	450	450
500.04.796	1,3	820	450	400	450
500.04.797	1,2	820	400	330	450
500.04.798	1	820	350	330	450

Accessoires de camions Bavettes

Trucks accessories / Mud flaps

Bavette relevable pneumatique - Pneumatic hinged flap

500 04 899

Matière : PVC noir - Material : Black PVC

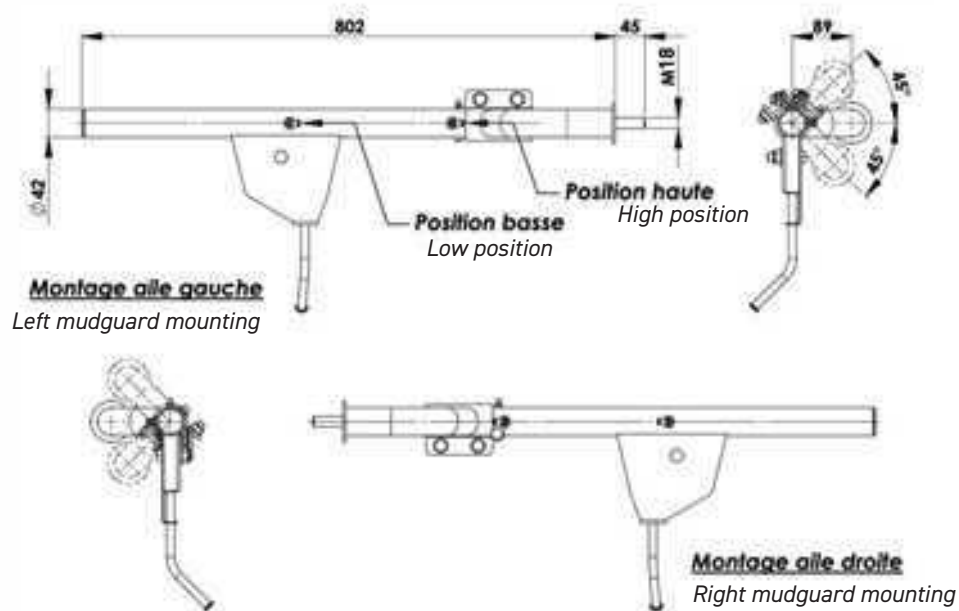


Spécifications :

- Pression d'air 6 bars min. / 10 bars max.
- Alimentation rilsan Ø4-2
- Course du câble 200 mm.
- Support orientable.
- Fixation par une vis M18 sur le châssis.
- Bavette épaisseur 6 mm personnalisable dimensions 400x 600 en standard.
- Garantie 30 000 cycles.

Specifications:

- Air pressure 6 bar min / 10 bar max.
- Rilsan supply Ø4-2
- Cable stroke 200 mm.
- Adjustable bracket.
- Fixation by a M18 screw on the frame.
- Customizable 6 mm thick flap dimensions 400x600 as standard.
- Guaranteed 30 000 cycles.



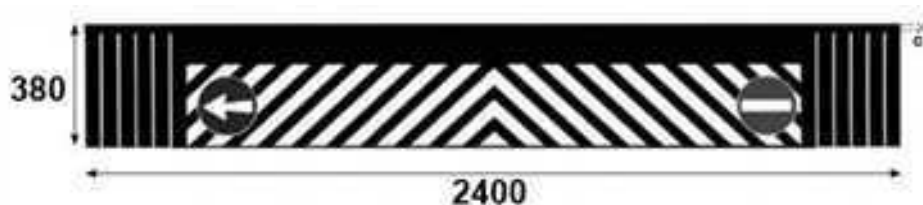
Accessoires de camions Bavettes

Trucks accessories / Mud flaps

Bavette double zébrée - Double zebra mud flap

500 04 778

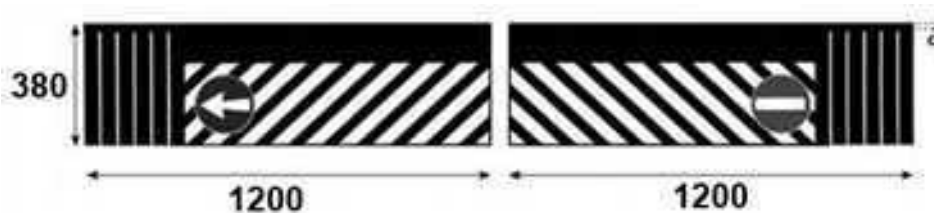
Matière : PVC noir et blanc - Material : Black and white PVC



Bavette double - 2 parties - Double mud flap - 2 parts

500 04 779

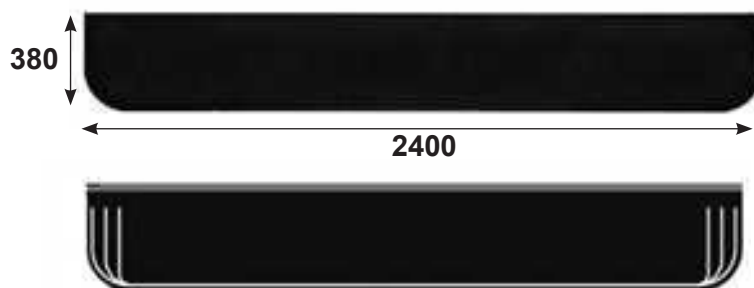
Matière : PVC noir et blanc - Material : Black and white PVC



Bavette double noire - Mud flap

500 04 780

Matière : PVC noir - Material : Black PVC



Support bavette double - Double mud flap support

500 04 781

Matière : PVC noir - Material : Black PVC



Porte outil sécurisé

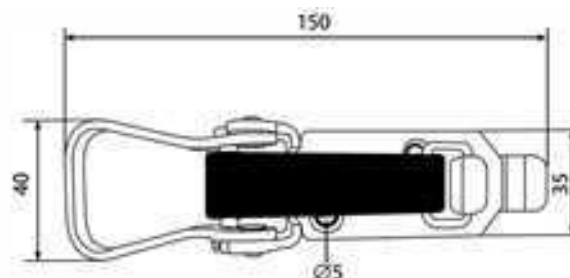
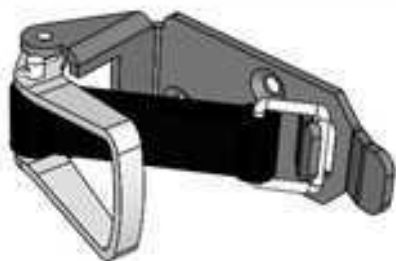
Securised tools holder

Porte outils sécurisé économique T-Lock - Securised tools holder T-Lock

Modèle économique 1 outil - Economic model 1 tool

500 02 180

 0,135 Kg, Matière : Acier - Material : Steel

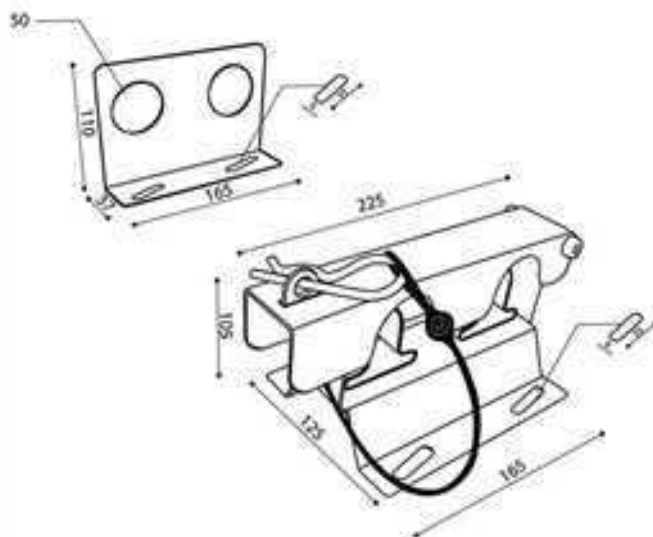


Porte outils sécurisé économique T-Lock - Securised tools holder T-Lock

Modèle économique 2 outils - Economic model 2 tools

500 02 121

 1,215 Kg, Matière : Acier - Material : Steel



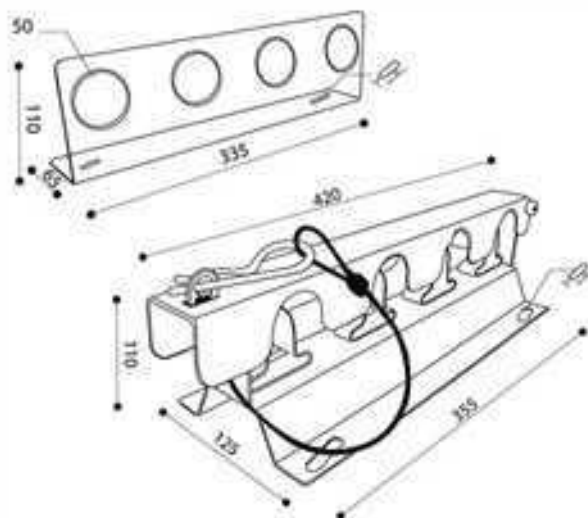
Porte outil sécurisé

Securised tools holder

Porte outils sécurisé économique T-Lock - Securised tools holder T-Lock
Modèle économique 4 outils - Economic model 4 tools

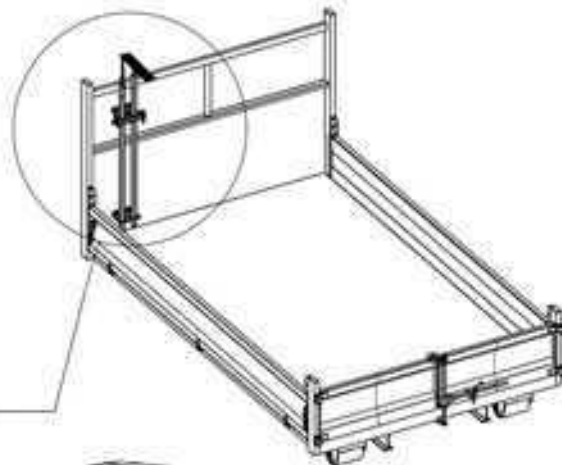
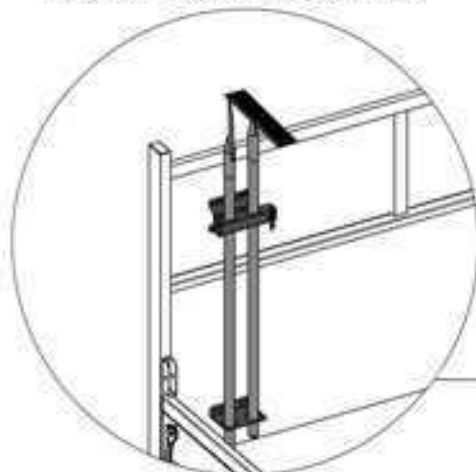
500 02 122

 2,435 Kg, Matière : Acier - Material : Steel

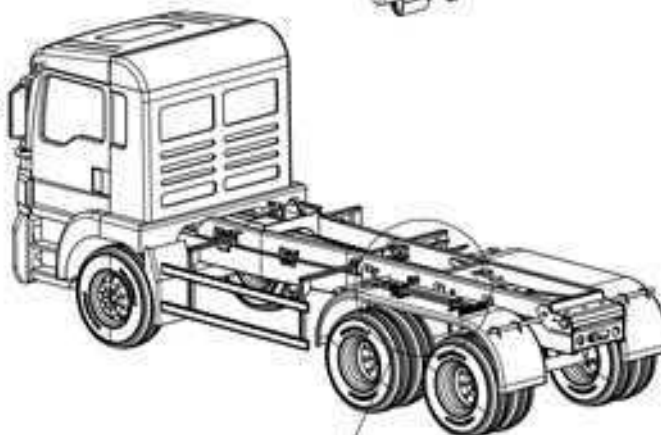
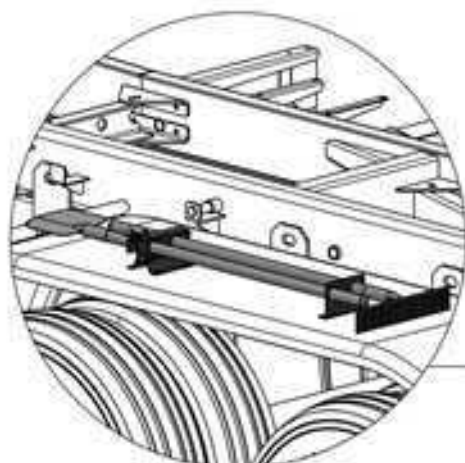


Mise en situation du porte outils - Work situation of Tools Bracket.

Exemple de montage à la verticale
Vertical assembly example.



Exemple de montage à l'horizontale
Horizontal assembly example.



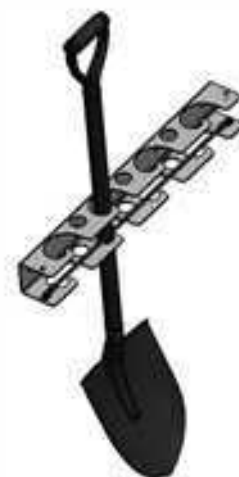
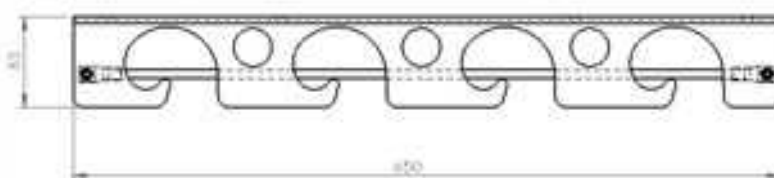
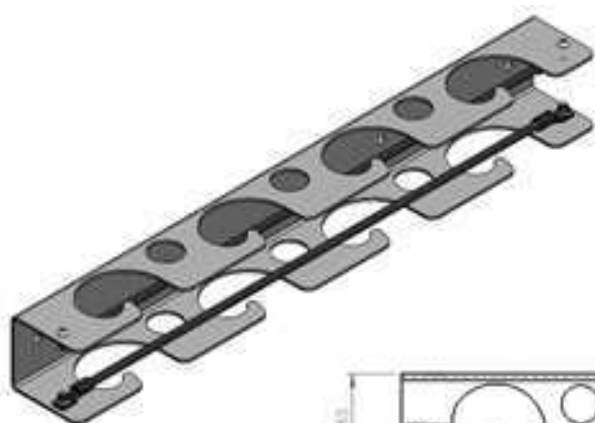
Porte outil sécurisé

Securised tools holder

Porte outils 4 outils - *Tools holder 4 tools*

560 03 497

 **Kg, Matière : Acier** - *Material : Steel*





AFHYMAT®


7

Coffres et accessoires Tool boxes and accessories

Chapitres Chapters		Pages Pages
7.1	Coffres latéral acier / Inox Steel side boxes	156
7.2	Coffres latéral plastique PVC side boxes	157
7.3	Accessoires de coffre plastique Accessories PVC boxes	158
7.4	Coffres à outils Tool boxes	161
7.5	Coffre à palette Pallet boxes	163
7.6	Coffres intérieur de benne Tipper boxes	164
7.7	Coffre pour plateaux Dropside boxes	165
7.8	Coffres arrière cabine Rear tipper boxes	167
7.9	Paniers de coffres Boxes basket	168
7.10	Serrures de coffres Locks for boxes	169
7.11	Charnières de coffre Hinges for boxes	170
7.12	Vérins gaz pour coffre Cylinders for boxes	171
7.13	Coffres à filet Boxes for net cover	172



Coffres acier - Steel Boxes**Matière: Acier - Material: Steel Traitement: Zingage - Treatment: zinc plated**

Ref	Volume	Dimensions			Serrures	
	Capacity L	L	P	H	 Kg	Locks
270 00 189	60	500	400	400	Kg	1
270 00 190	120	600	500	400	Kg	1
270 00 191	200	800	500	500	Kg	2

Avec joint d'étanchéité en caoutchouc - With caoutchouc gasket

PVC boxes

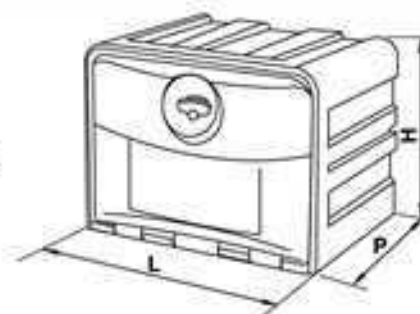
Coffres à outils 1 serrure - Tool Boxes 1 Lock


Matière: Polyéthylène - Material: Polyethylene

Livré avec un jeu de clés - Delivered with Set of Keys

Coffres avec supports, homologués directive 89/297/EEC

Tool Boxes with Brackets, approved by instruction 89/297/EEC.



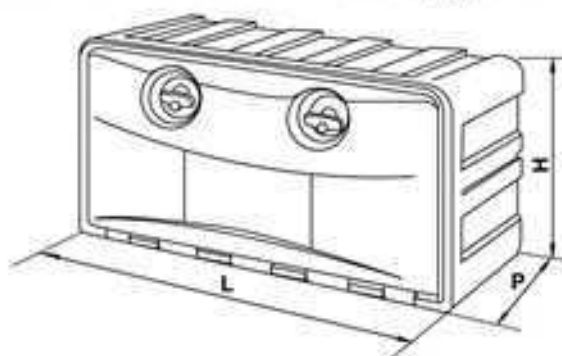
Ref	Volume	Dimensions			
	Capacity L	L	P	H	
500 01 593	37	400	370	350	4
500 04 681	51	500	450	300	4,3
500 01 594	55	500	370	400	5
500 04 680	64	700	350	350	5,9
500 01 595	90	600	470	400	6,6
500 01 596	102	600	470	450	7,5
500 01 597	171	700	600	500	10
500 01 598	120	800	490	400	8,6
500 01 599	151	800	490	500	10


Coffres à outils 2 serrures - Tool Boxes 2 Locks

Matière: Polyéthylène - Material: Polyethylene

Livré avec un jeu de clés - Delivered with Set of Keys

Coffres avec supports, homologués directive 89/297/EEC - Tool Boxes with Brackets, approved by instruction 89/297/EEC.



Ref	Volume	Dimensions			
	Capacity L	L	P	H	
500 01 600	150	1000	490	400	11
500 01 601	190	1000	490	500	13
500 04 679	180	1200	480	400	15
500 04 678	231	1200	480	500	17

Supports de coffre en «U» - Tools Box Support «U» Shape

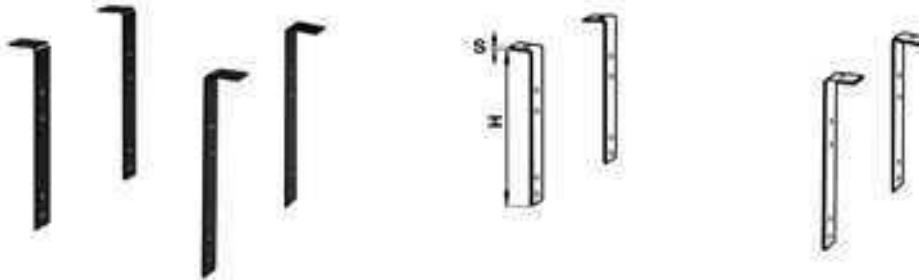
Matière: Acier - Material: Steel



Ref	Pour coffres	Hauteur	Barre Latérale		Barre horizontale
	For Tool Boxes	Height	Side Bar		Horizontal Bar
		H	S	L	S
500 02 392	500 01 600	490	5	990	2
500 02 393	500 01 599	490	5	790	2
500 02 394	500 01 597	590	5	680	2
500 02 395	500 01 595	490	5	590	2

Supports de coffre barres latérales - Tools Box Side Bars Supports

Matière: Acier - Material: Steel



Ref	Pour coffres	Hauteur	Barre Latérale		Barre horizontale
	For Tool Boxes	Height	Side Bar		Horizontal Bar
		H	S	L	S
500 02 397	500 01 594 500 01 593	315	5	-	-

Tool box supports

Support de coffre PL/AC - Tool box support

270 00 591 - Lg = 600 mm

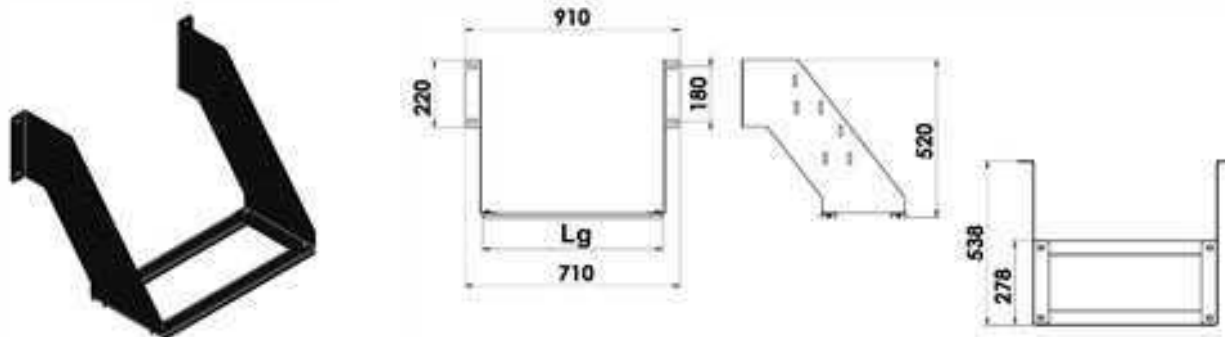
270 00 780 - Lg = 700 mm

270 00 781 - Lg = 800 mm

270 00 782 - Lg = 1000 mm

270 00 783 - Lg = 1200 mm

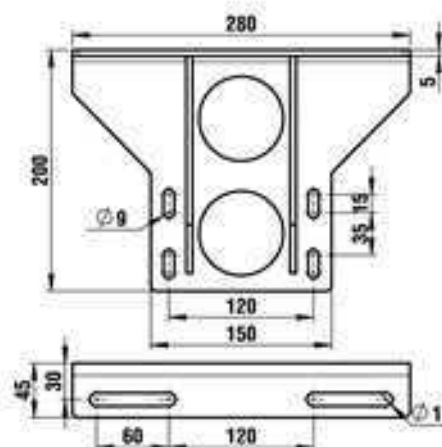
Matière : Acier - Material : steel



Support perforé - Drilled Bracket

600 00 451

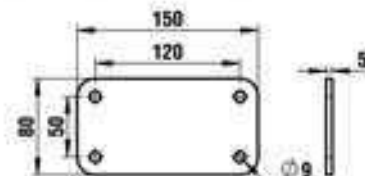
2 Kg, Matière : Acier - Material: Steel
 Traitement: Zingage - Treatment: Galvanizing



Contre-plaque de renfort - Back-up Plate

500 00 605

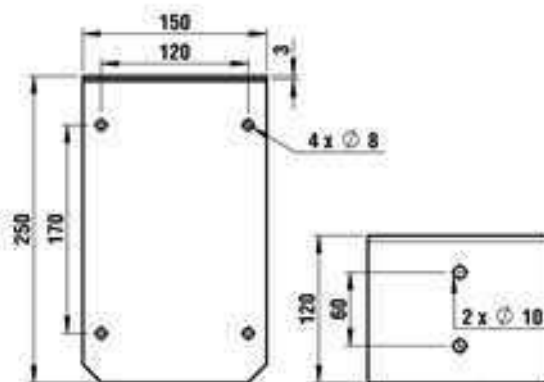
0.50 Kg, Matière : Acier - Material: Steel
 Traitement: Zingage - Treatment: Galvanizing



Support de coffre - Bracket of Tools Box

500 01 175

1.20 Kg, Matière : Acier - Material: Steel

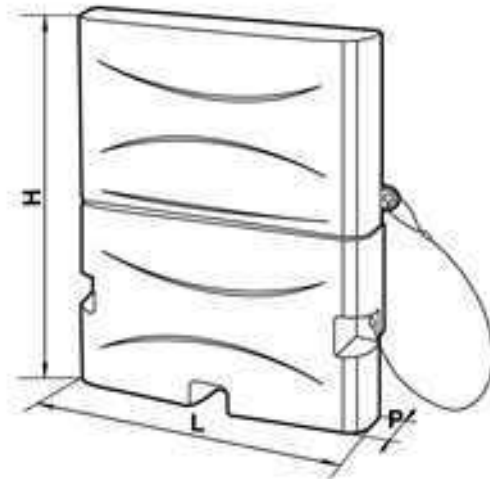



Accessoires de coffre en plastique

PVC accessories for boxes

Porte document étanche - Waterproof Document Holder

Matière: Polyéthylène - Material: Polyethylene

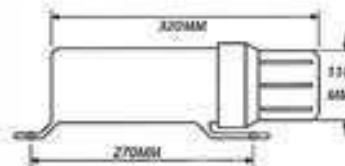


Ref	Dimensions			
	L	P	H	 KG
500 02 271	280	60	350	0.50Kg

Boîte à message ronde ø110 mm - Round message box

500 04 139

Matière : Polypropylène - Material : Polypropylene



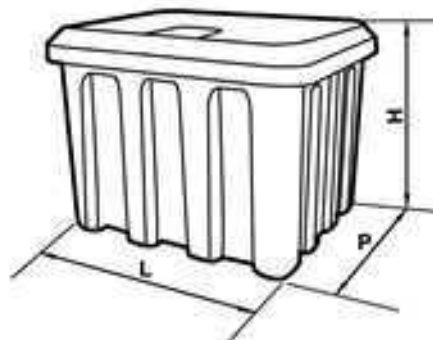
Coffre à outils en plastique


PVC tool boxes

Coffre à outils 1 serrure - Tool Box 1 lock

Matière: Polyéthylène - Material: Polyethylene

Livré avec un jeu de clés - Delivered with Set of Keys

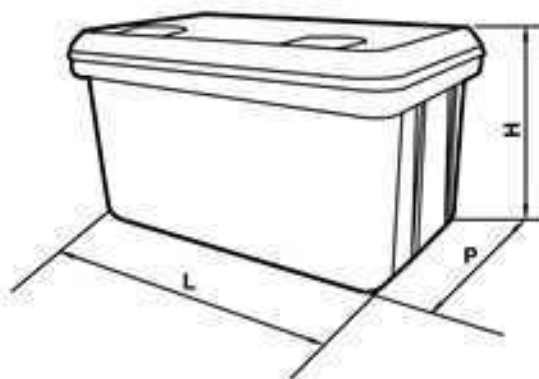



Ref	Volume	Dimensions			
	Capacity L	L	P	H	
500 02 693	135	600	450	500	5.6Kg

Coffre à outils 2 serrures - Tool Box 2 Locks

Matière: Polyéthylène - Material: Polyethylene

Livré avec un jeu de clés - Delivered with Set of Keys



Ref	Volume	Dimensions			
	Capacity L	L	P	H	
500 02 694	150	800	450	500	9.10Kg


Coffre porte extincteur

Tool boxes for extinguisher

Coffre porte extincteur 6 Kg - Tool Box for 6 Kg Extinguisher

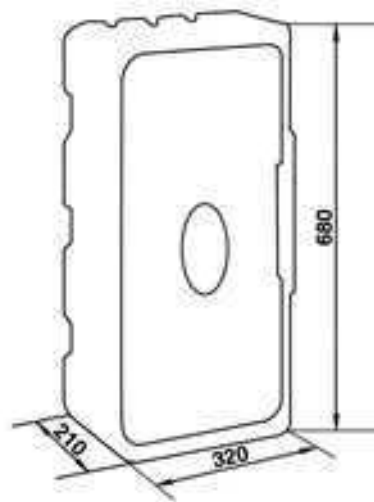
500 02 692

(livré sans extincteur, pour norme NFS 61-900 - Delivery without extinguisher norm NFS 61-900)

 3 Kg, Matière : Polypropylène - Material: Polypropylene



Extincteur 6 kg
6 Kg extinguisher
500.04.109



Coffre porte extincteur frontal 6 kg - Frontal tool box for 6 kg extinguisher

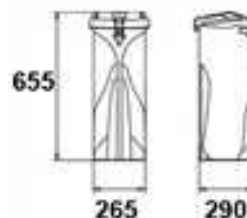
500.04.684

(livré sans extincteur, pour norme NFS 61-900 - Delivery without extinguisher norm NFS 61-900)

 2 Kg, Matière : Polypropylène - Material : Polypropylene



Extincteur 6 kg
6 Kg extinguisher
500.04.109



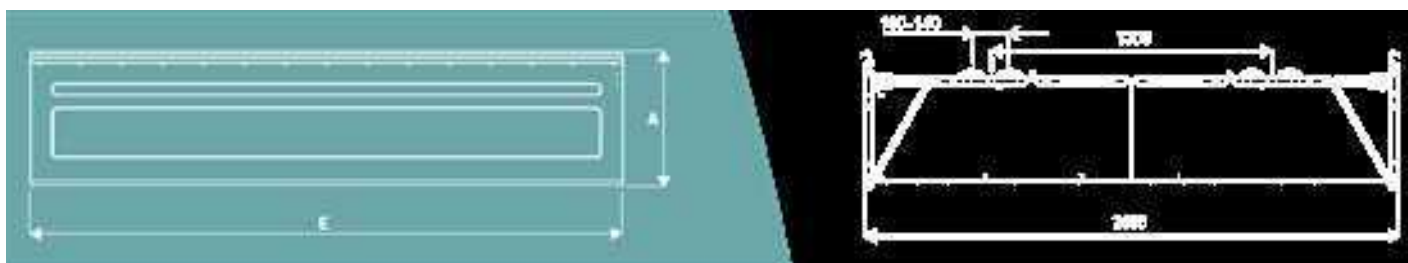
Support ajustable - Adjustable support
500.04.686 - 2 supports

Support horizontal - Horizontal support
500.04.685 - 4 supports



Coffre à palettes - Pallet box

Matière : acier galvanisé - Material : galvanized steel



Référence Code	Capacité Capacity (Palettes)	A mm	E mm	Poids Weight Kg
270 00 798	24	630	2778	276
270 00 799	30	755	3018	300
270 00 800	36	807	3018	326

Livré prêt à être installé - Ready to be mount

Coffres intérieur de benne

Tipper tool boxes

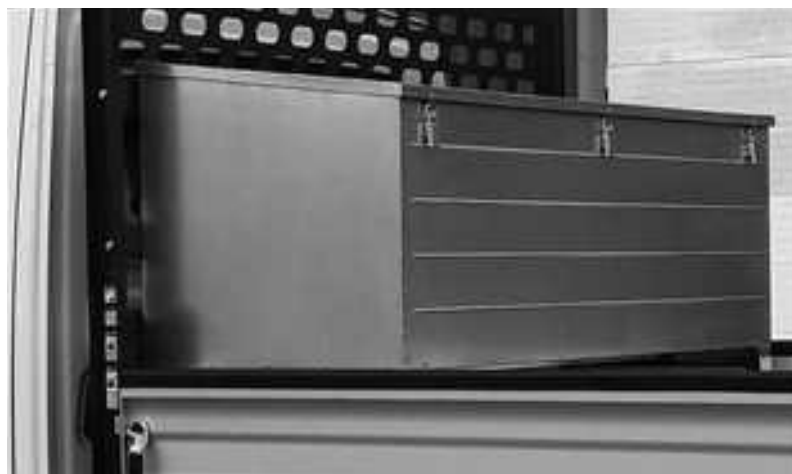
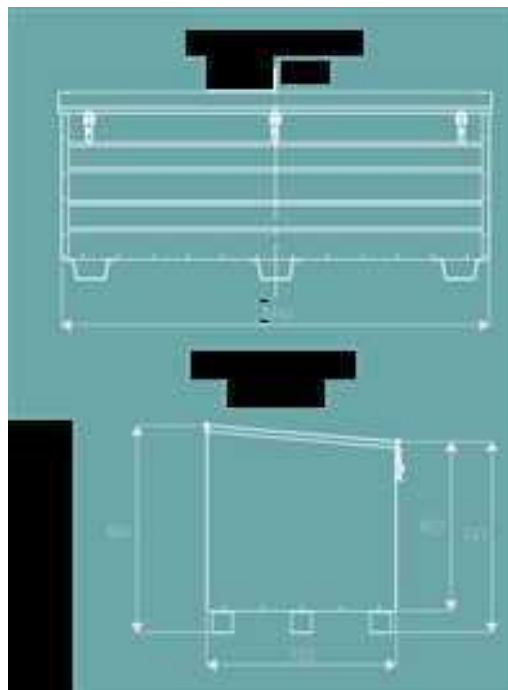
Coffres à outils - Tool boxes

Coffre à outils destiné aux plateaux et véhicules utilitaires

Tool box dedicated to dropside and municipal bodies

270.00.356

 58,5 kg, Matière : acier galvanisé à chaud - Material : Hot-dip galvanized steel



Coffres pour plateaux

Dropside tool boxes

Coffre à équerres - Basket box for material delivery

270 00 784



39kg, Matière : Acier, traitement alu zinc- Material : steel, Alu zinc treatment

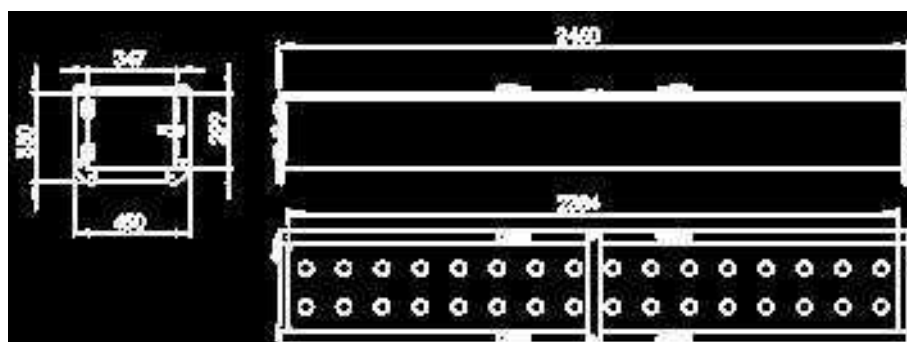
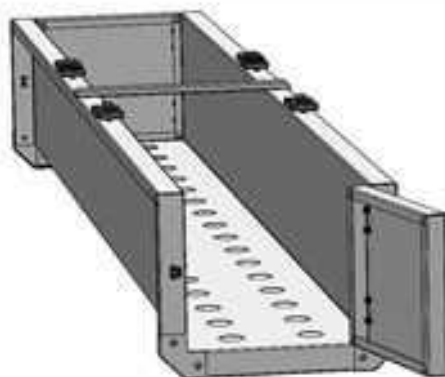


Coffre à équerres version cadenassable- Basket box for material delivery lockable version

270 00 787



41kg, Matière : Acier, traitement alu zinc- Material : steel, Alu zinc treatment

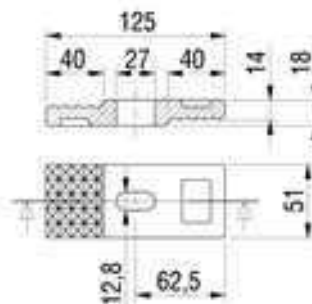
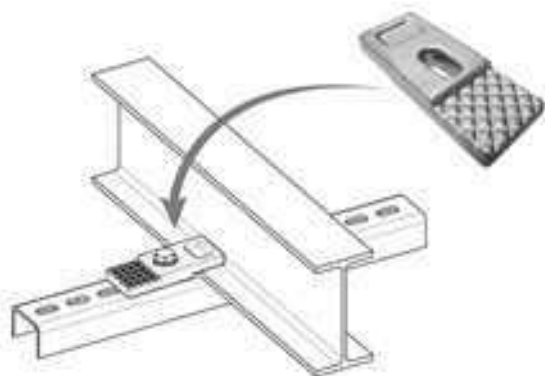


Accessoires de camions Protection latérale

Trucks accessories / Side protection

Bride de fixation / Mounting flange

Acier zingué / Zinc-plated steel



Reference



500 01 385

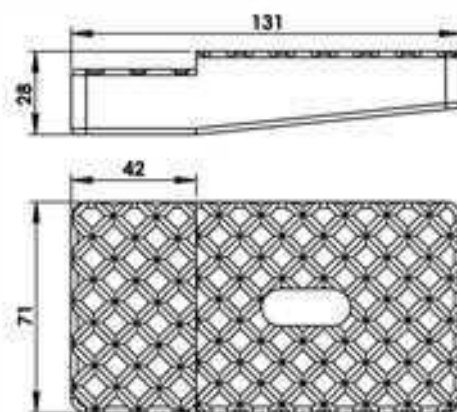
0.65

Bride de fixation - Fixing clamp

500 01 893



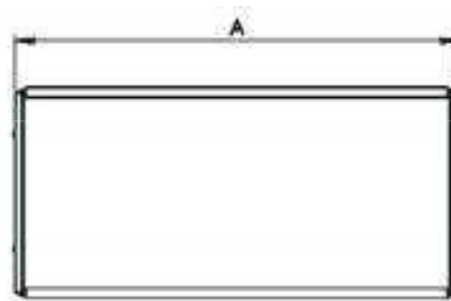
1,5 kg, Matière : Acier zingué - Material : White zinc



Coffres arrière cabine

Rear cabin tipper boxes

Matière : acier galvanisé / Aluminium - Material : galvanized steel / Aluminium



Marquage au nom de
votre société sur demande /
Your brand marking on request.

Ouverture de porte par vérins à gaz.
Fermeture encastrable inox.
Toît en pointe de diamant.
Fournis avec étagères à deux niveaux.
Cornières de renforts.

*Opening thanks to gas cylinder.
Inox recessed key locking system.
Reinforced roof.
Supplied with two stages shelf.
Reinforced angle.*

STANDARD ALUMINIUM			
Réf.	A (mm)	B (mm)	C (mm)
270 00 711*	1900	500	1300
270 00 103*	1900	600	800
270 00 652	1900	600	1300
270 00 221*	1900	600	1400
270 00 715*	1900	800	1200
270 00 521*	2000	700	1100
270 00 747*	2000	700	1500
270 00 369*	2000	800	1300

STANDARD ACIER / STEEL			
Réf.	A (mm)	B (mm)	C (mm)
270 00 583	1900	400	800
270 00 497	1900	500	600
270 00 710	1900	520	1300
270 00 656	1900	600	1200
270 00 727*	2000	500	1450
270 00 650*	2000	800	600
270 00 746	2000	800	900

* étagère incluse / shelf included

Coffre sur mesure, contactez-nous !
Production of custom-made tipper box, please ask us !

Paniers de coffre

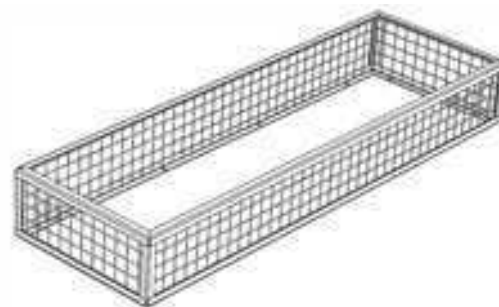
Box baskets

Panier pour coffre - Box basket

1900 x 600 x 250 mm

270 00 354

 18 Kg, Matière : Acier - Material : Steel

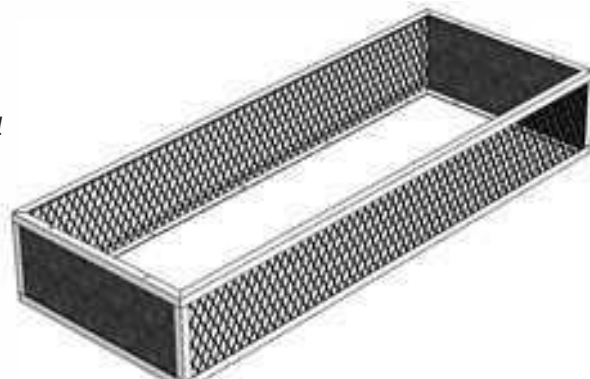


Panier pour coffre - Box basket

1900 x 700 x 300 mm

270 00 661

 23 Kg, Matière : Acier - Material : Steel

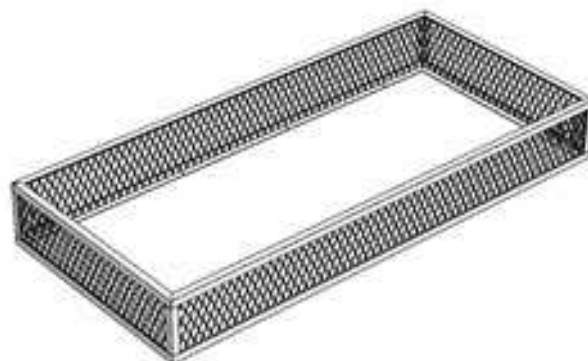


Panier pour coffre - Box basket

1960 x 900 x 250 mm

270 00 429

 Kg, Matière : Acier - Material : Steel



Panier pour coffre - Box basket

1900 x 400 x 350 mm

270 00 459

 17Kg, Matière : Acier - Material : Steel



Réalisation de panier sur mesure ; consultez-nous
Production of custom-made box basket ; please ask us.

Serrures de coffres

Lock for boxes

Serrure de coffre encastrable - T Handle lock

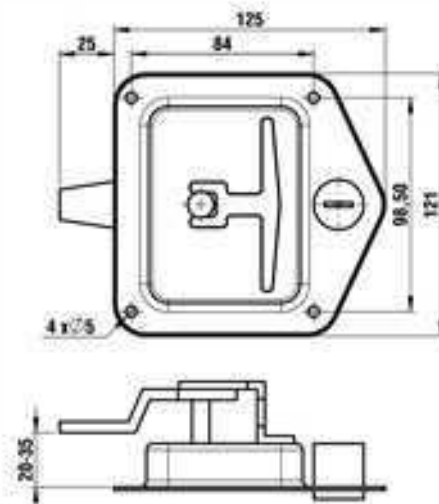
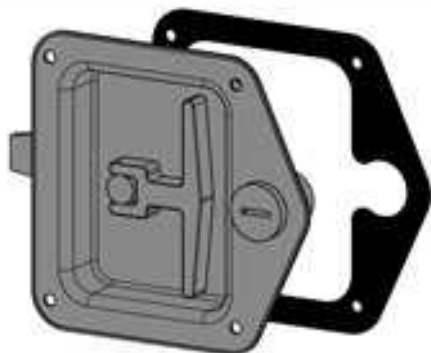
(réglable de 20 à 35 mm - *adjustable of 20 to 35 mm*)

500.01.687.D côté passager / *passenger side*

500.01.687.G côté conducteur / *Driver side*

500.01.687.JT

 0,60 Kg, Matière : Inox - *Material : Stainless Steel*
Livré avec jeu de clés - *Delivered with set of keys*



Serrure de coffre encastrable - I Handle lock

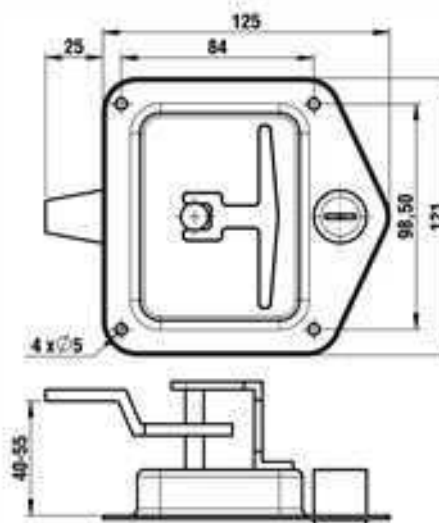
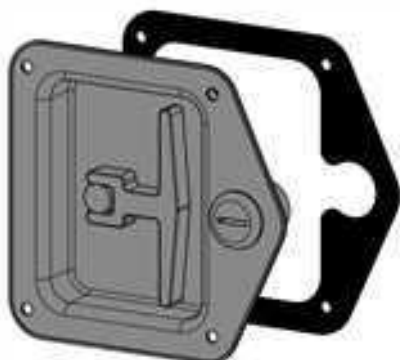
(réglable de 40 à 45 mm - *adjustable of 40 to 45 mm*)

500.01.725.D côté passager / *passenger side*

500.01.725.G côté conducteur / *Driver side*

500.01.687.JT

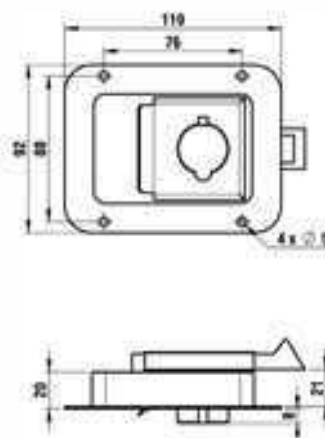
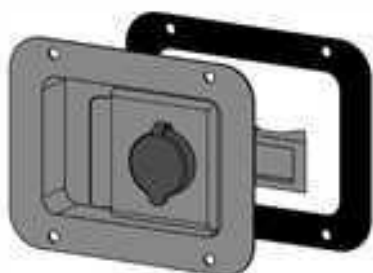
 0,60 Kg, Matière : Inox - *Material : Stainless Steel*
Livré avec jeu de clés - *Delivered with set of keys*



Serrure de coffre encastrable à loquet - Key locking padle with ubbercap and seal

500.01.687

 0,40 Kg, Matière : Inox - *Material : Stainless Steel*
Livré avec jeu de clés - *Delivered with set of keys*

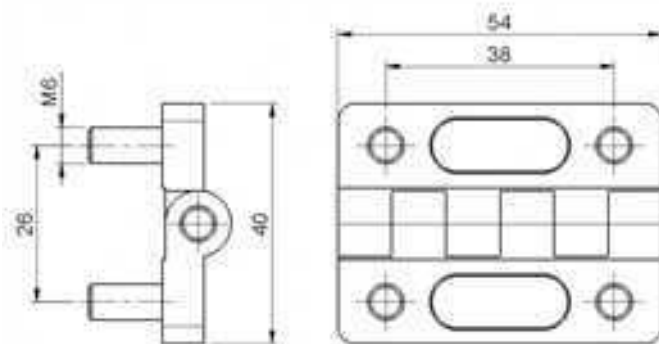


Charnières de coffres

Hinge for boxes

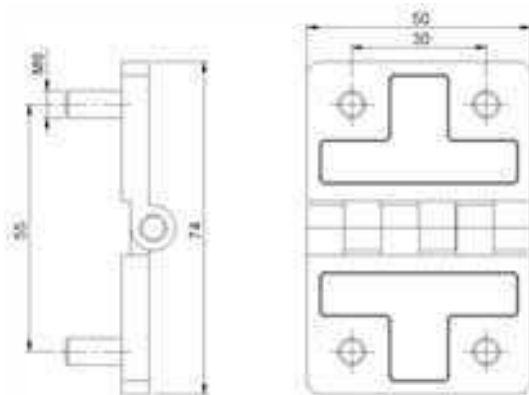
Charnière de coffre- Hinge for boxes
500.01.646

 Kg, Matière : Acier - Material : Steel



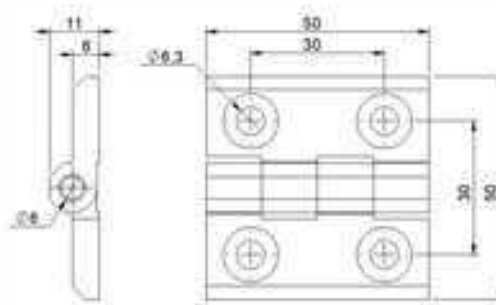
Charnière de coffre- Hinge for boxes
500.01.714

 Kg, Matière : Acier - Material : Steel



Charnière de coffre- Hinge for boxes
500.03.039

 Kg, Matière : Acier - Material : Steel



Vérins gaz pour coffres

Cylinders for tool boxes

Vérin de coffre - Cylinder for tool box

100 N - Ouvert / Open 375 mm - Fermé / Close 235 mm - Fixation ø6mm
500.01.479



Vérin de coffre - Cylinder for tool box

300 N - Ouvert / Open 423 mm - Fermé / Close 263 mm - Fixation ø6mm
500.03.346



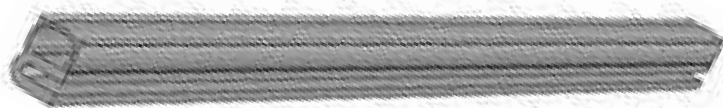
Vérin de coffre - Cylinder for tool box

550 N - Ouvert / Open 491 mm - Fermé / Close 296 mm - Fixation ø6mm
500.03.907



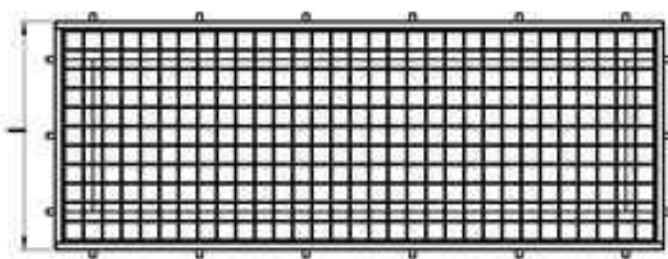
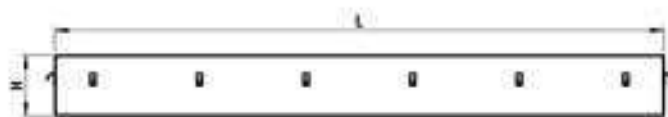
Joint d'étanchéité de coffre - Watertight bucket for tool box

700.00.442



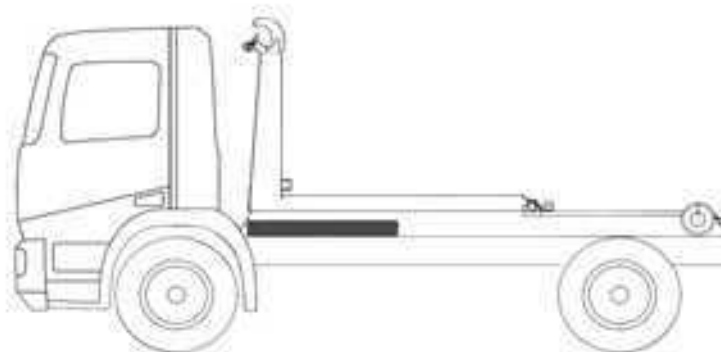
Coffres à filet - Boxes for Net cover**Matière : Acier zingué - Material: Galvanized Steel**

Reference	L	H	I
270 00 328	1600	160	600
270 00 363	800	200	700



Toutes dimensions sont réalisables sur demande.
All dimensions are achievable on request.

Mise en situation - Work situation.



Protections latérales Side protection

**Chapitres
Chapters**

8.1

Protections latérales
Side protection

**Pages
Pages**

174

8.2

Barre anti-encastrement
Rear bumper

190

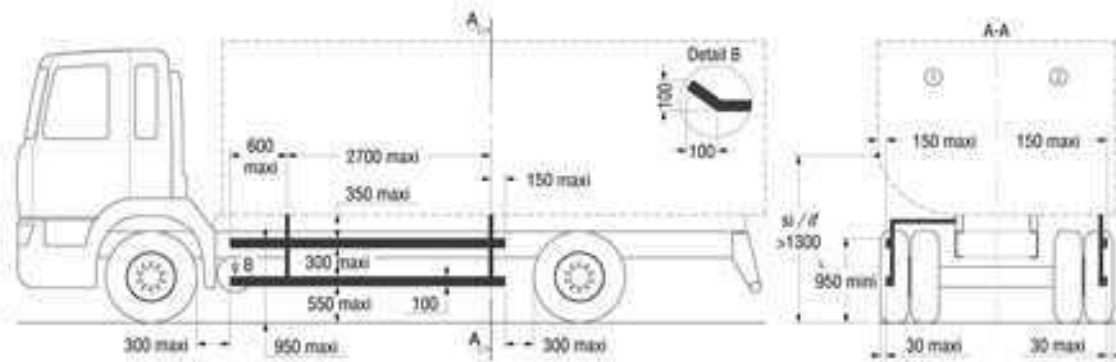


Accessoires de camions Protection latérale

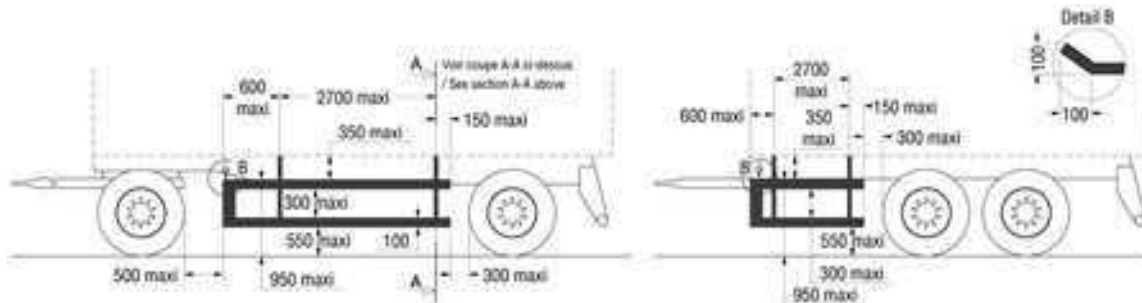
Trucks accessories / Side protection

Dimensions de montage conforme au règlement 73R01 Mounting dimensions according to 73R01 regulation

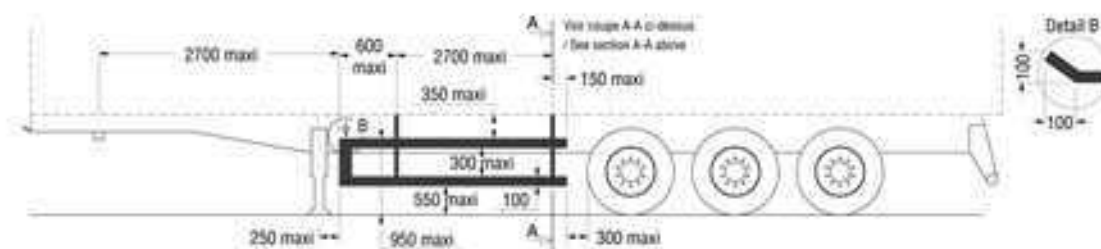
Véhicules motorisés N2 et N3 / Motorized vehicles N2 and N3



Remorques O3 et O4 / Trailers O3 and O4



Semi-remorques O3 et O4 / Semitrailers O3 and O4

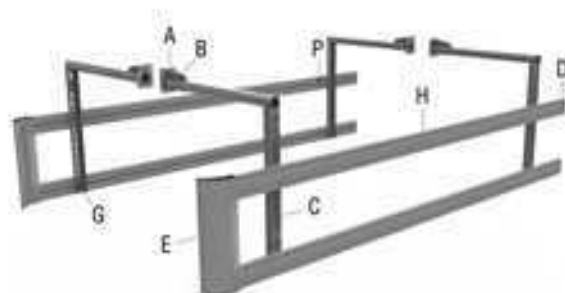
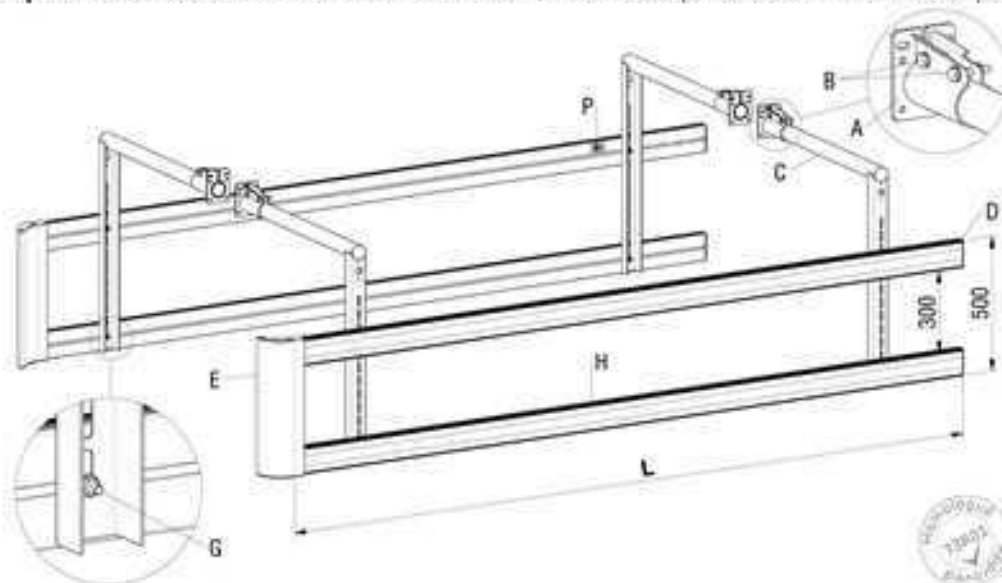


Homologation suivant / Approval to : Règlement 73R01
Catégorie du véhicule / Category of vehicle : N2 - N3 - O3 - O4

Accessoires de camions Protection latérale

Trucks accessories / Side protection

Kit de protection latérale fixe - barre aluminium / Fixed side protection kit - aluminum profile



Rep.	Référence kit / Kit reference : 500 03 393*	*Barre H non comprise / Profile H not included
A	4x 500 02 667	Support Ø54 / Bracket Ø54
B	4x 500 03 395	Kit vis / Screws kit
C	4x 500 02 361	Support / Bracket
D	4x 500 02 650	Bouchon arrière / Rear clip
E	2x 500 02 701	Embout avant / Front end cap
G	8x 500 02 660	Kit fixation / Fixing kit
P	1x 500 03 387	Plaque homologation / Plate approval



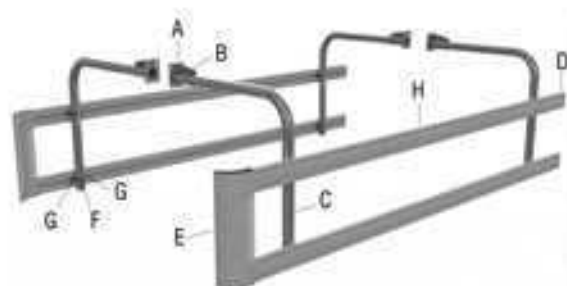
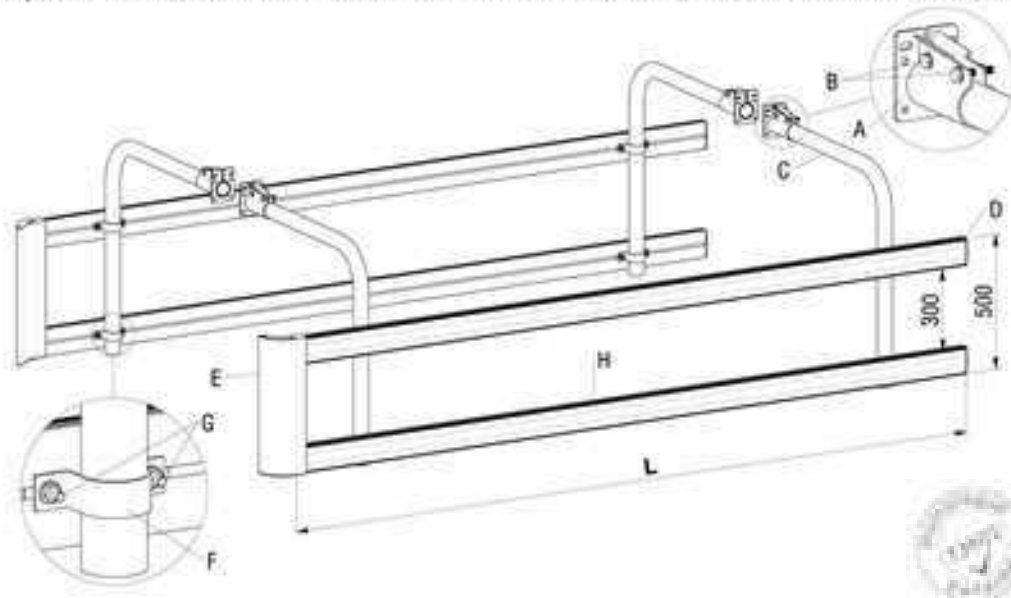
Rep.	L max (x4)	Qté Qty	Référence Référence	Désignation Designation
H	875	1x	500 02 695	1 barre aluminium 3,5 m / 1 aluminum profile 3,5 m
H	1375	1x	500 02 661	1 barre aluminium 5,5 m / 1 aluminum profile 5,5 m
H	1750	2x	500 02 695	2 barres aluminium 3,5 m / 2 aluminum profiles 3,5 m
H	2750	2x	500 02 661	2 barres aluminium 5,5 m / 2 aluminum profiles 5,5 m
H	3500	4x	500 02 695	4 barres aluminium 3,5 m / 4 aluminum profiles 3,5 m

Homologation suivant / Approval to : **Règlement 73R01 / 73R01 regulation**
 Catégorie du véhicule / Category of vehicle : N2 - N3 - O3 - O4

Accessoires de camions Protection latérale

Trucks accessories / Side protection

Kit de protection latérale fixe - barre aluminium / Fixed side protection kit - aluminum profile



Rep.	Référence kit / kit reference : 500 03 392*	*Barre H non comprise / Profile H not included
A	4x 500 02 667	Support Ø54 / Bracket Ø54
B	4x 500 03 395	Kit vis / Screws kit
C	4x 500 02 670	Tube cintré Ø54 / Bent tube Ø54
D	4x 500 02 659	Bouchon arrière / Rear cap
E	2x 500 02 701	Embout avant / Front end cap
F	8x 500 02 662	Collier tube Ø54 / Collar for tube Ø54
G	16x 500 02 660	Kit fixation / Fixing kit



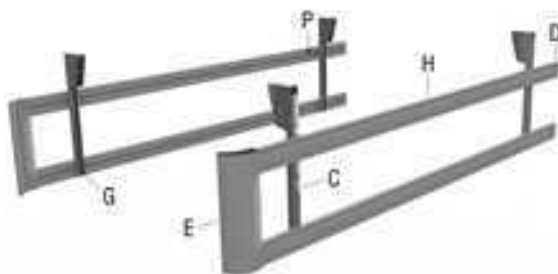
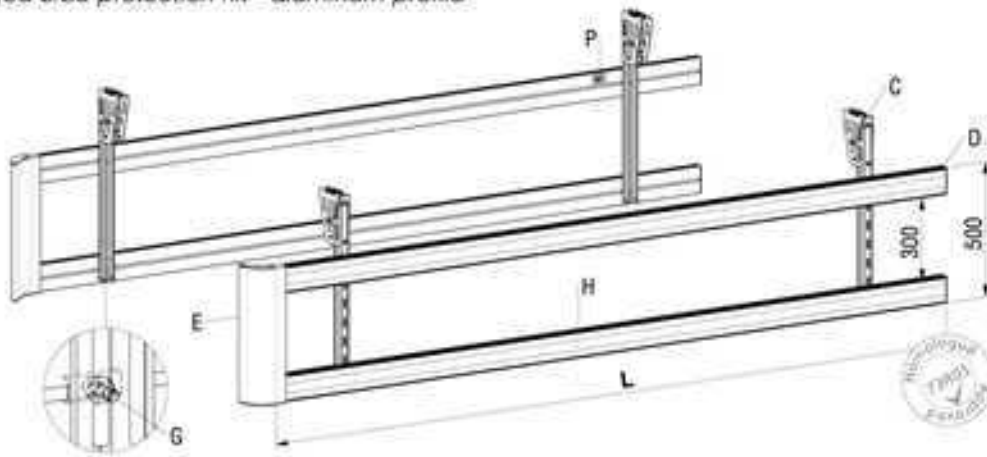
Rep.	L maxi (x4)	Qté Qty	Référence Référence	Désignation Designation
H	675	1x	500 02 695	1 barre aluminium 3,5 m / 1 aluminum profile 3,5 m
H	1375	1x	500 02 661	1 barre aluminium 5,5 m / 1 aluminum profile 5,5 m
H	1750	2x	500 02 695	2 barres aluminium 3,5 m / 2 aluminum profiles 3,5 m
H	2750	2x	500 02 661	2 barres aluminium 5,5 m / 2 aluminum profiles 5,5 m
H	3500	4x	500 02 695	4 barres aluminium 3,5 m / 4 aluminum profiles 3,5 m

Homologation suivant / Approval to : Directive 89/297/CE
Catégorie du véhicule / Category of vehicle : N2 - N3 - O3 - O4

Accessoires de camions Protection latérale

Trucks accessories / Side protection

Kit de protection latérale relevable - barre aluminium Hinged side protection kit - aluminum profile



Rep.	Reference kit / Kit reference : 500 03 394*	
*Barre H non comprise / Profile H not included		
C	4x 500 03 357	Support relevable / Hinged bracket
D	4x 500 02 659	Bouchon arrière / Rear cap
E	2x 500 02 701	Embout avant / Front end cap
G	8x 500 02 660	Kit fixation / Fixing kit
P	1x 500 03 387	Plaque homologation / Plate approval



Rep.	L max (x4)	Qté	Reference	Désignation
H	875	1x	500 02 695	1 barre aluminium 3,5 m / 1 aluminum profile 3,5 m
H	1375	1x	500 02 661	1 barre aluminium 5,5 m / 1 aluminum profile 5,5m
H	1750	2x	500 02 695	2 barres aluminium 3,5 m / 2 aluminum profiles 3,5 m
H	2750	2x	500 02 661	2 barres aluminium 5,5 m / 2 aluminum profiles 5,5m
H	3500	4x	500 02 695	4 barres aluminium 3,5 m / 4 aluminum profiles 3,5 m

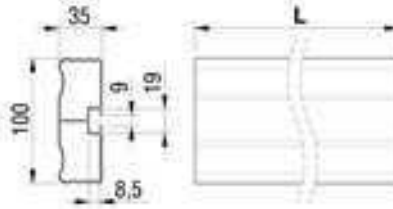
Homologation suivant / Approval to : **Règlement 73R01** / 73R01 regulation
Catégorie du véhicule / Category of vehicle : N2 - N3 - O3 - O4

Accessoires de camions Protection latérale

Trucks accessories / Side protection

Barre de protection latérale aluminium / Aluminum profile for side protection

Aluminium anodisé / Anodised aluminum

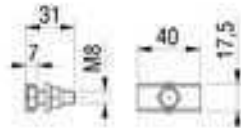


Reference	L	kg
500 02 661	5500	6.93
500 02 695	3500	4.41



Kit fixation pour barre aluminium / Fixing kit for aluminum profile

Acier zingué / Zinc-plated steel



Reference	kg
500 02 660	0.04

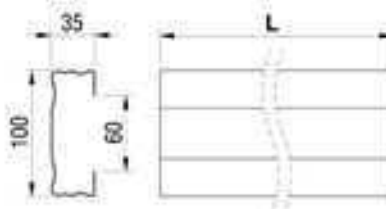


Compatible avec / Compatible with :



Barre de protection latérale acier / Steel profile for side protection

Acier magnétis / Magnetis steel

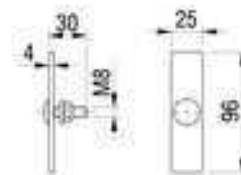


Reference	L	kg
500 03 002	3500	6.58



Kit fixation pour barre acier / Fixing kit for steel profile

Acier magnétis / Magnetis steel



Reference	kg
500 03 047	0.35



Compatible avec / Compatible with :



Accessoires de camions Protection latérale

Trucks accessories / Side protection

Bouchon pour barre aluminium / Plastic cap for aluminum profile

Plastique noir / Black plastic



Reference	AFHYMAT	Weight
500 02 659		0.03

Compatible avec / Compatible with :



Bouchon / Cap

Plastique noir / Black plastic



Reference	AFHYMAT	Weight
500 02 697		0.04

Compatible avec / Compatible with :



Embout avant pour barre aluminium / Front end for aluminum profile

Aluminium anodisé / Anodised aluminum



Reference	AFHYMAT	Weight
500 02 665		0.18

Compatible avec / Compatible with :



Embout avant pour barres acier et plastique / Front end cap for steel and plastic profile

Plastique noir / Black plastic



Reference	AFHYMAT	Weight
500 02 664		0.11

Compatible avec / Compatible with :

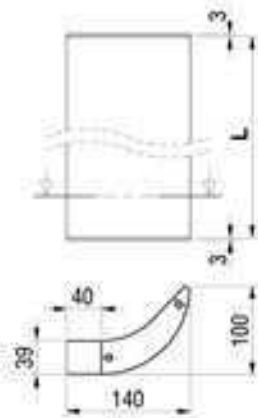


Accessoires de camions Protection latérale

Trucks accessories / Side protection

Embout avant pour barre aluminium double / Front end for double aluminum profile

☒ Aluminium anodisé / Anodised aluminum



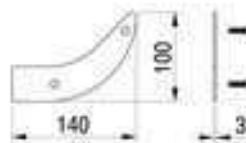
Reference	L	kg
500 02 666	300	0.45
500 02 701	500	0.75

Compatible avec / Compatible with :



Bouchon pour embout avant aluminium / Cap for aluminium front end

☒ Plastique noir / Black plastic



Reference	kg
500 03 043	0.02

Compatible avec / Compatible with :
500 02 666 - 500 02 701

Embout avant pour barres acier et plastique / Front end cap for steel and plastic profiles

☒ Plastique noir / Black plastic



Reference	L	kg
500 02 663	300	0.24
500 03 396	500	0.38

Compatible avec / Compatible with :

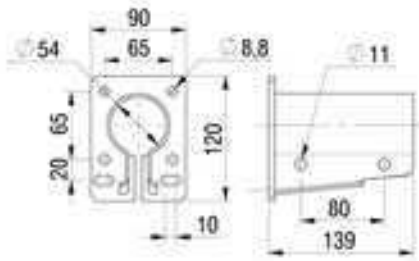


Accessoires de camions Protection latérale

Trucks accessories / Side protection

Support renforcé pour tube Ø54 / Reinforced support for tube Ø54

Acier zingué / Zinc-plated steel



Reference

500 02 667 0.9

Compatible avec / Compatible with :
500 02 670 - 500 02 361



Kit vis pour serrage tube / Screws kit for clamping tube

Acier zingué / Zinc-plated steel



Reference

500 03 395 0.12

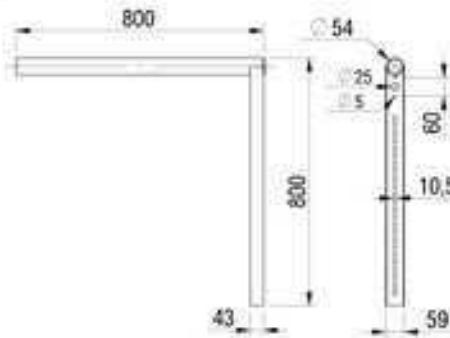
Vis pour / Screws for :
500 02 667.

Support fixe pour barre / Plated bracket for profil

Acier zingué / Zinc-plated steel



Prédisposition feu latéral
Sidelight preposition



Reference

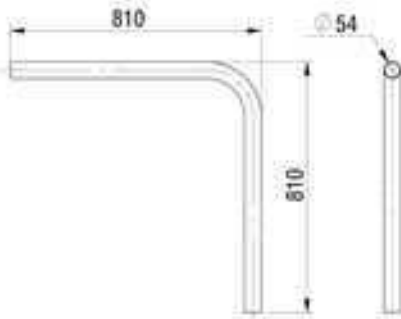
500 02 361 3.5

Compatible avec / Compatible with :
500 02 667.



Tube cintré Ø54 pour barre / Bent tube Ø54 for profile

Acier zingué / Zinc-plated steel



Reference

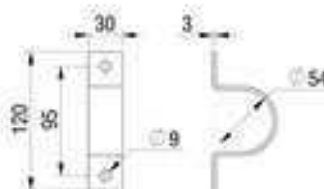
500 02 670 3.75

Compatible avec / Compatible with :
500 02 667 - 500 02 660



Collier pour tube Ø54 / Collar for tube

Acier zingué / Zinc-plated steel



Reference

500 02 662 0.13

Compatible avec / Compatible with :

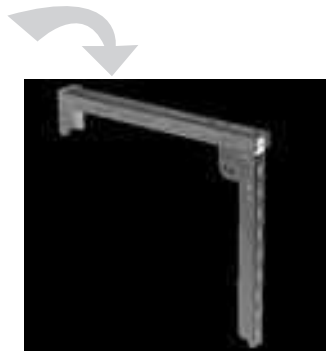
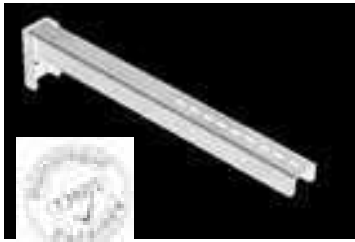


Accessoires de camions Protection latérale

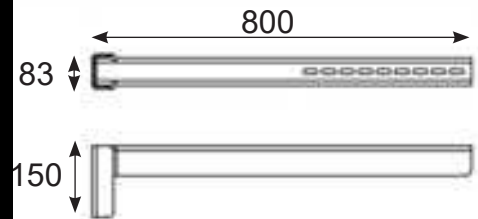
Trucks accessories / Side protection

Support - Bracket

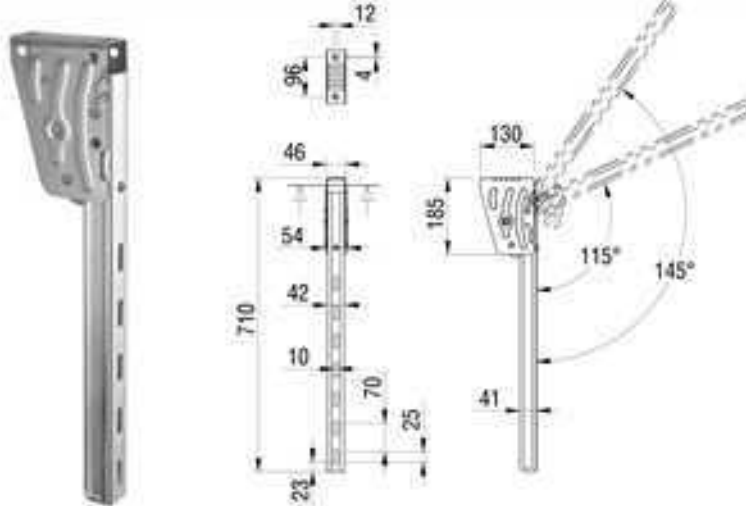
Matière : Acier Zingué - Material : Zinc-plated steel



Reference	
500 04 759	5,8



Support relevable - Adjustable bracket

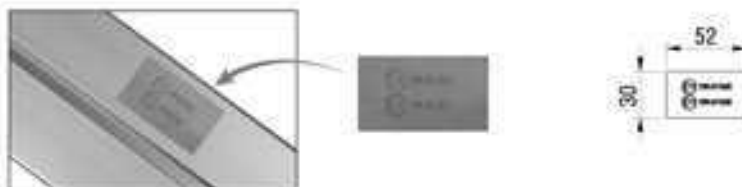


Reference	
500 03 357	2.25



Plaque adhésive d'homologation / Adhesive approval plate

Acier inoxydable / Stainless steel



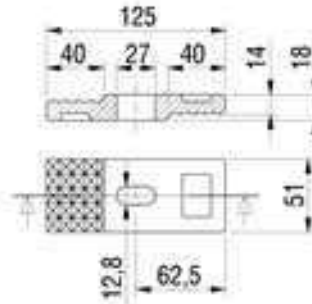
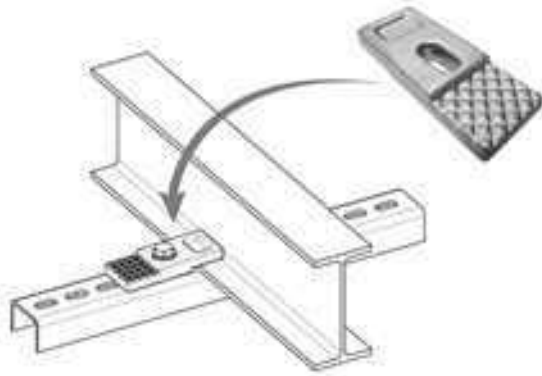
Reference	
500 03 387	0.01

Accessoires de camions Protection latérale

Trucks accessories / Side protection

Bride de fixation / Mounting flange

Acier zingué / Zinc-plated steel

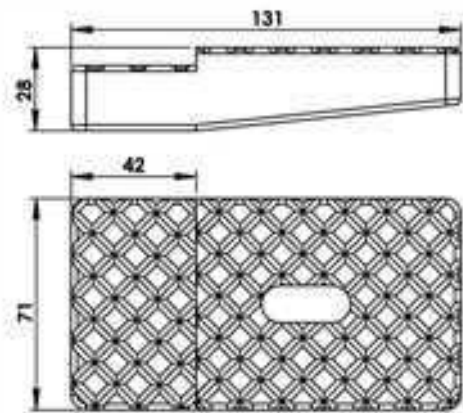


Reference	
500 01 385	0.65

Bride de fixation - Fixing clamp

500 01 893

 1,5 kg, Matière : Acier zingué - Material : White zinc

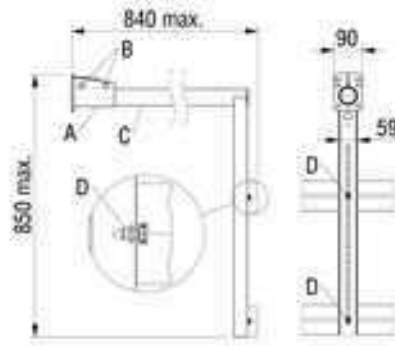


Accessoires de camions Protection latérale

Trucks accessories / Side protection

Kit support fixe pour barre aluminium / Fixed bracket kit for aluminum profile

4.6 kg



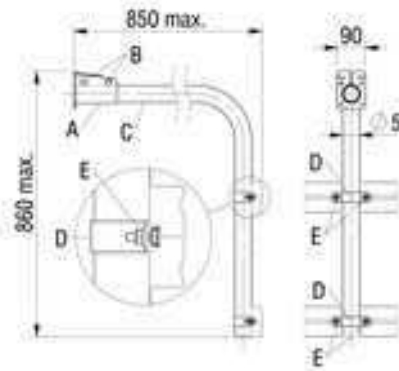
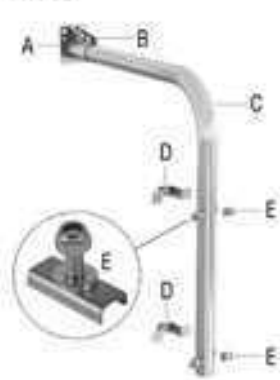
Rep.	Composition kit - 500 03 361 Kit composition - 500 03 361	
A	1x	500 02 667
B	1x	500 03 395
C	1x	500 02 361
D	2x	500 02 660

Compatible avec / Compatible with:



Kit support fixe pour barre aluminium / Fixed bracket kit for aluminum profile

5.2 kg



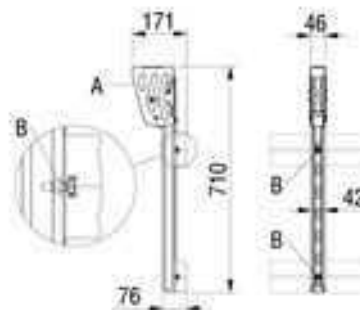
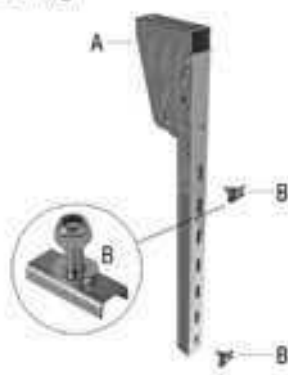
Rep.	Composition kit - 500 03 358 Kit composition - 500 03 358	
A	1x	500 02 667
B	1x	500 03 395
C	1x	500 02 670
D	2x	500 02 662
E	4x	500 02 660

Compatible avec / Compatible with:



Kit support relevable pour barre aluminium / Hinged bracket kit for aluminum profile

2.3 kg



Rep.	Composition kit - 500 03 384 Kit composition - 500 03 384	
A	1x	500 03 357
B	2x	500 02 660

Compatible avec / Compatible with:

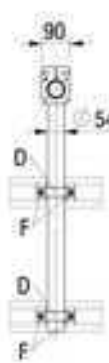
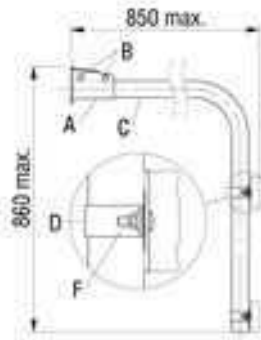


Accessoires de camions Protection latérale

Trucks accessories / Side protection

Kit support fixe pour barre acier / Fixed bracket kit for steel profile

6.4 kg



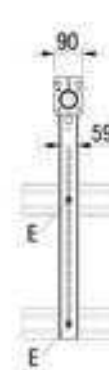
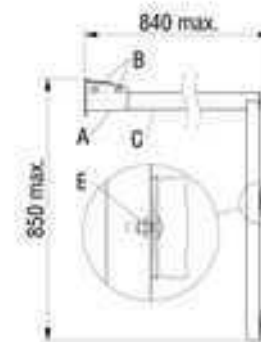
Rep.	Composition kit - 500 03 359 Kit composition - 500 03 359	
A	1x	500 02 667
B	1x	500 03 395
C	1x	500 02 670
D	2x	500 02 662
F	4x	500 03 047

Compatible avec / Compatible with:



Kit support fixe pour barre acier / Fixed bracket kit for steel profile

5.2 kg



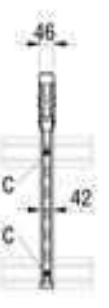
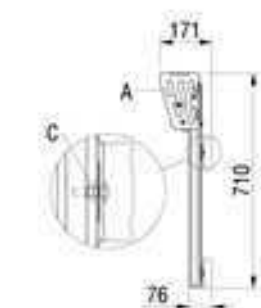
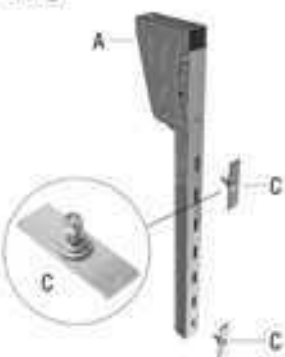
Rep.	Composition kit - 500 03 362 Kit composition - 500 03 362	
A	1x	500 02 667
B	1x	500 03 395
C	1x	500 02 361
E	2x	500 03 047

Compatible avec / Compatible with:



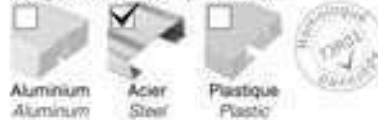
Kit support relevable pour barre acier / Hinged bracket kit for steel profile

3 kg



Rep.	Composition kit - 500 03 385 Kit composition - 500 03 385	
A	1x	500 03 357
C	2x	500 03 047

Compatible avec / Compatible with:

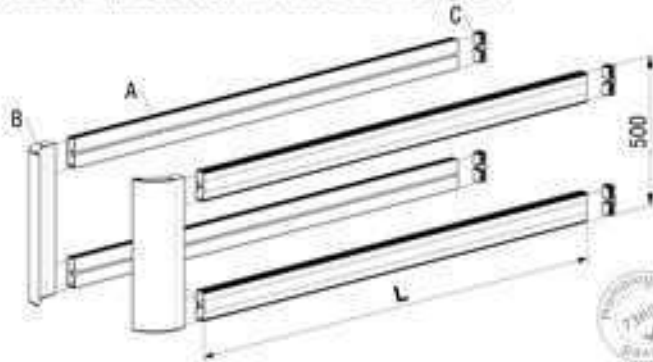


Accessoires de camions Protection latérale

Trucks accessories / Side protection

Kit barres aluminium double / Double aluminum profiles kit

☑ Profil aluminium anodisé / Anodised aluminum profile

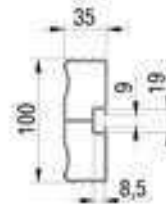
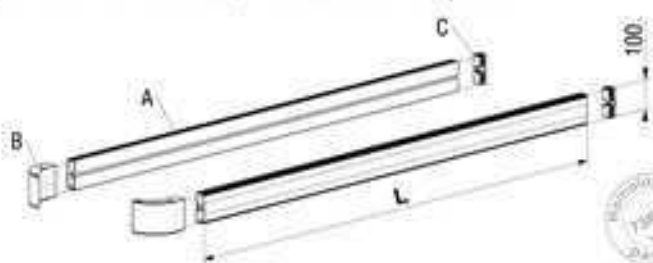


Kit support compatible / Compatible bracket kit:
500 03 358 - 500 03 361 - 500 03 384

Référence kit Kit reference	L Longueur Length	A Barre aluminium Aluminium profile Ref. :	B Embout avant Front header Ref. 500 02 701	C Bouchon plastique Plastique cap Ref. 500 02 659	🔒
500 03 364	875	500 02 695 (3.5m) x1	x2	x4	6.03
500 03 365	1375	500 02 661 (5.5m) x1	x2	x4	8.55
500 03 366	1750	500 02 695 (3.5m) x2	x2	x4	10.44
500 03 367	2750	500 02 661 (5.5m) x2	x2	x4	15.48
500 03 368	3500	500 02 695 (3.5m) x4	x2	x4	19.26

Kit barres aluminium simple / Single aluminum profiles kit

☑ Profil aluminium anodisé / Anodised aluminum profile



Kit support compatible / Compatible bracket kit:
500 03 358 - 500 03 361 - 500 03 384

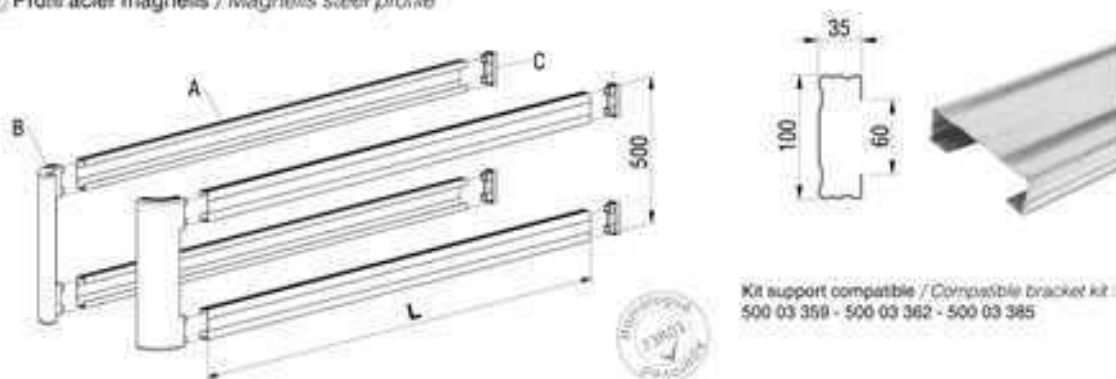
Référence kit Kit reference	L Longueur Length	A Barre aluminium Aluminium profile Ref. :	B Embout avant Front header Ref. 500 02 665	C Bouchon plastique Plastique cap Ref. 500 02 659	🔒
500 03 369	1750	500 02 695 (3.5m) x1	x2	x2	4.71
500 03 370	2750	500 02 661 (5.5m) x1	x2	x2	13.29
500 03 371	3500	500 02 695 (3.5m) x2	x2	x2	9.125

Accessoires de camions Protection latérale

Trucks accessories / Side protection

Kit barres acier double / Double steel profiles kit

☑ Profil acier magnelis / Magnelis steel profile



Référence kit Kit reference	L Longueur Length	A Barre acier 3.5 m Steel profile 3.5 m Ref. 500 03 002	B Embout avant Front header Ref. 500 02 696	C Bouchon plastique Plastique cap Ref. 500 02 697	🔒
500 03 374	875	x1	x2	x4	7.22
500 03 375	1750	x2	x2	x4	13.8
500 03 376	3500	x4	x2	x4	26.96

Kit barres acier simple / Single steel profiles kit

☑ Profil acier magnelis / Magnelis steel profile

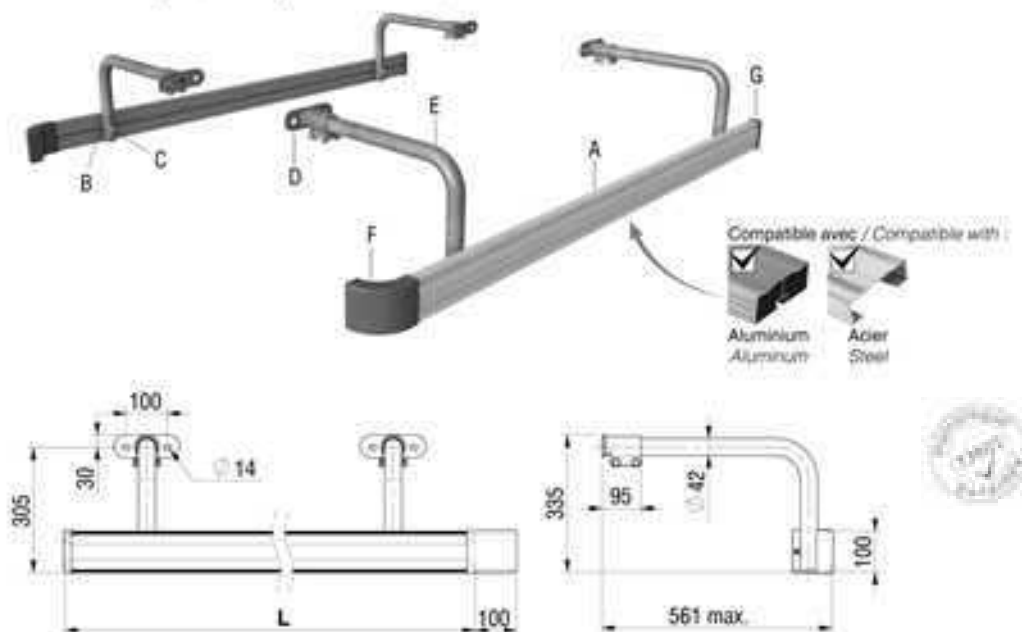


Référence kit Kit reference	L Longueur Length	A Barre acier 3.5 m Steel profile 3.5 m Ref. 500 03 002	B Embout avant Front header Ref. 500 02 664	C Bouchon plastique Plastique cap Ref. 500 02 697	🔒
500 03 377	1750	x1	x2	x2	6.88
500 03 378	3500	x2	x2	x2	13.46

Accessoires de camions Protection latérale

Trucks accessories / Side protection

Kit protection latérale 3,5T / Side protection kit 3,5T



Kit avec barres aluminium L=2750 mm Kit with aluminum profiles L=2750 mm

Rep.	Référence kit / kit reference :	500 03 388	
A	1x	500 02 661	Barre alu / Aluminum profile - 5500 mm
B	4x	500 02 660	Kit fixation / Fixing kit
C	4x	400 02 301	Vis TH M8x60 / Screw TH M8x60
D	4x	500 02 044	Support renforcé / Reinforced bracket
E	4x	500 02 045	Tube cintré Ø42 / Bent tube Ø42
F	4x	500 02 664	Embout avant / Front end cap
G	4x	500 02 658	Bouchon arrière / Rear cap

Kit avec barres aluminium L=1750 mm Kit with aluminum profiles L=1750 mm

Rep.	Référence kit / kit reference :	500 03 389	
A	1x	500 02 695	Barre alu / Aluminum profile - 3500 mm
B	4x	500 02 660	Kit fixation / Fixing kit
C	4x	400 02 301	Vis TH M8x60 / Screw TH M8x60
D	4x	500 02 044	Support renforcé / Reinforced bracket
E	4x	500 02 045	Tube cintré Ø42 / Bent tube Ø42
F	4x	500 02 664	Embout avant / Front end cap
G	4x	500 02 659	Bouchon arrière / Rear cap

Kit avec barres acier L=1750 mm Kit with steel profiles L=1750 mm

Rep.	Référence kit / kit reference :	500 03 390	
A	1x	500 03 002	Barre acier / Steel profile - 3500 mm
B	4x	500 03 047	Kit fixation / Fixing kit
C	4x	800 00 964	Vis TRCC M8x70 / Screw TRCC M8x70
D	4x	500 02 044	Support renforcé / Reinforced bracket
E	4x	500 02 045	Tube cintré Ø42 / Bent tube Ø42
F	4x	500 02 664	Embout avant / Front end cap
G	4x	500 02 659	Bouchon arrière / Rear cap

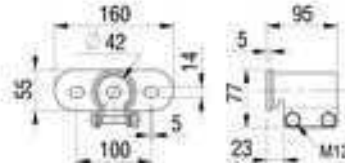
Accessoires de camions Protection latérale

Trucks accessories / Side protection

ACCESSOIRES 3,5T / ACCESSORIES 3,5T

Support renforcé pour tube Ø42 / Reinforced support for tube Ø42

Acier galvanisé / Galvanized steel

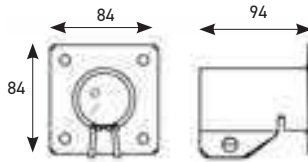


Reference	kg
500 02 044	0.67

Compatible avec / Compatible with :
500 02 045

Bride tube pare cycliste ø42 / Rider tube clamp ø42

Acier zingué - Material : Zinc-plated steel

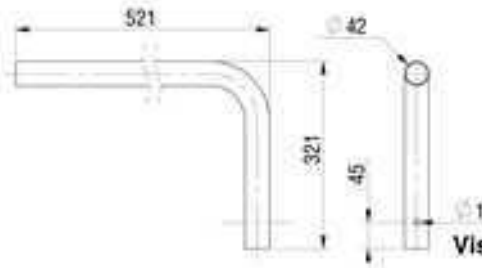


Reference	kg
500 02 702	0.7

Compatible avec / Compatible with :
500 02 045

Tube cintré Ø42 pour barre / Bent tube Ø42 for profile

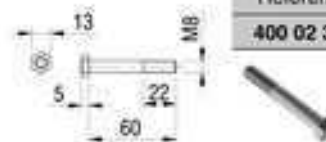
Acier galvanisé / Galvanized steel



Reference	kg
500 02 045	1.86

Compatible avec / Compatible with :
500 02 044

Vis pour barres aluminium



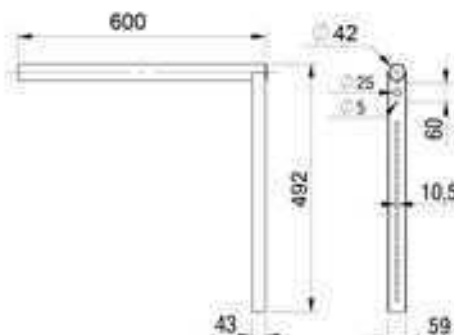
Reference	kg
400 02 301	0.03

Support fixe pour barre Ø 42 / Plated bracket for profil Ø42

Acier zingué / Zinc-plated steel



Prédispositon feu latéral
Side-light predisposition



Reference	kg
500 04 864	3.5



Barre anti-encastrement

Rear hydraulic bumper

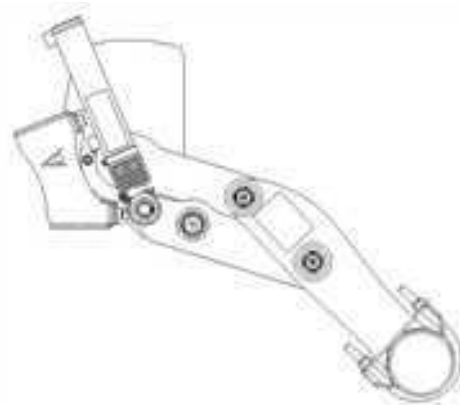
Barre droite anti-encastrement - Straight rear hydraulic bumper

500 02 163 : bras court / Short arm

500 02 164 : bras long / Long arm

 135 Kg, Matière : Acier - Material : Steel

Norme ECE
R02



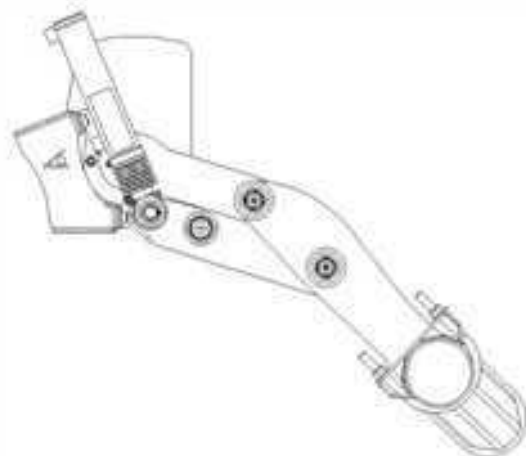
Barre crochet anti-encastrement - Offset rear hydraulic bumper

500 02 167 : bras court / Short arm

500 02 168 : bras long / Long arm


 135 Kg, Matière : Acier - Material : Steel

Norme ECE
R02



Pièces détachées pour barre anti-encastrement

Spare parts for rear hydraulic bumper

	Désignation / Pièces détachées pour barre ant-encastrement ECE-R02 Spare parts for ECE-R02 rear hydraulic bumper	Référence / Code
		Support droit / Right bracket
Support gauche / Left bracket		500 02 132
Support capteur / Sensor bracket		500 02 124
Capteur inductif / Inductive sensor		510 00 074
Vérin droit / Right cylinder		500 03 056
Vérin gauche / Left cylinder		500 03 055
Soufflet / Gusset		500 02 337
Biellette supérieure / Upper link		500 02 135
Biellette inférieure gauche / Lower left link		500 02 333
Biellette inférieure droite / Lower right link		500 02 334
Biellette avant-gauche - BC / Front-left connecting rod - BC		500 02 143
Biellette avant-gauche - BL / Front-left connecting rod - BL		500 02 145
Biellette avant-droit - BC / Front-right connecting rod - BC		500 02 144
Biellette avant-droit - BL / Front-right connecting rod - BL		500 02 146
Barre droite / Straight hydraulic bumper		500 02 161
Barre crochet / Offset hydraulic bumper		500 02 160
Collier ø30 / Collar ø30	800 00 721	
Collier ø50 / Collar ø50	800 00 722	

Barre anti-encastrement

Rear hydraulic bumper

Barre droite anti-encastrement - Straight rear hydraulic bumper
500.05.280

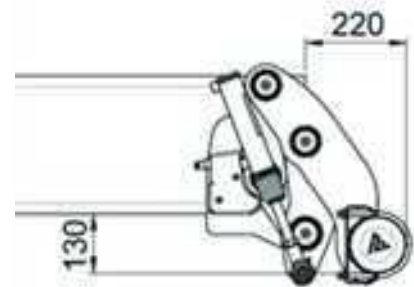
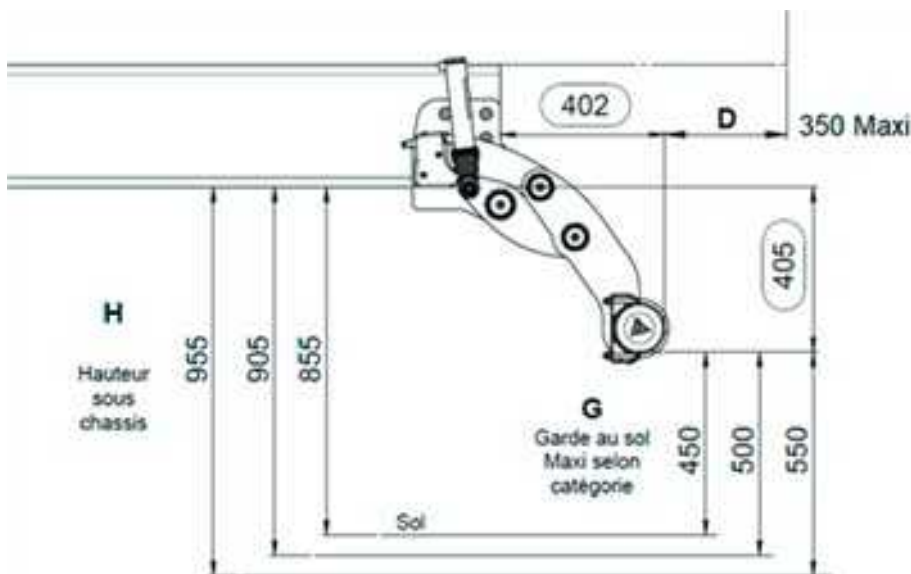
 142 Kg, Matière : Acier - Material : Steel

Barre crochet anti-encastrement - Offset rear hydraulic bumper
500.05.480

 150 Kg, Matière : Acier - Material : Steel

Conforme au
règlement
58R-03

Homologation
UTAC E2*R03



Arrimage Stowage


Chapitres Chapters		Pages Pages
9.1	Anneau d'arrimage Stowing ring	194
9.2	Sangle à cliquet Ratchet strap	199
9.3	Moulinets de brelage Lashing drums	200
9.4	Rails d'arrimage Securing rails	201
9.5	Traverses Crossbars	203
9.6	Porte outils Tools holder	205

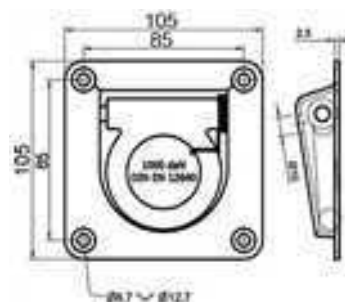


Anneau d'arrimage


Stowing ring

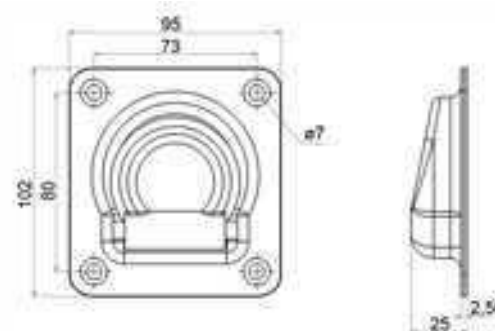
Anneau d'arrimage 1T - Stowing ring 500 03 188

 kg Matière : acier zingué - Zinc plated steel



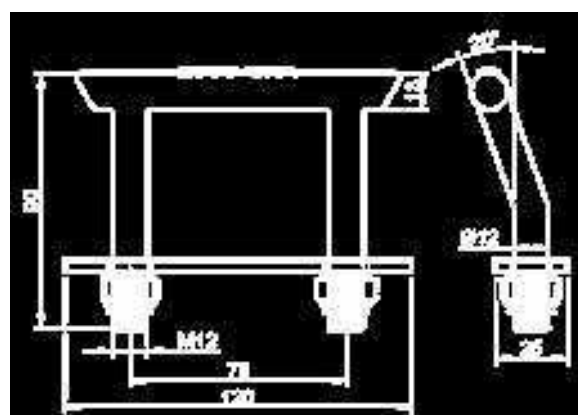
Anneau d'arrimage 1T - Stowing ring 500 02 192

 kg Matière : acier zingué - Zinc plated steel



Anneau d'arrimage 2T - Stowing ring 500 05 006

 0,33 kg Matière : acier zingué - Zinc plated steel



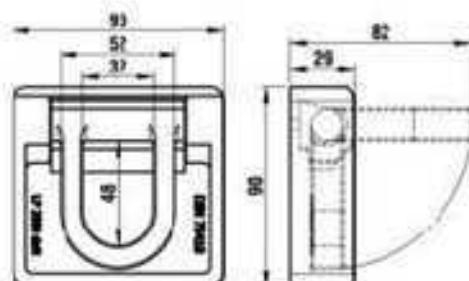
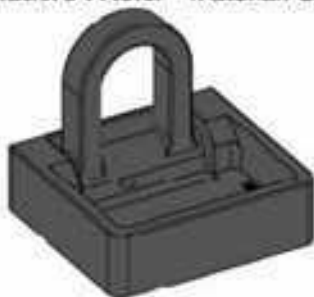
Anneau d'arrimage

Stowing ring

Anneau d'arrimage à souder 2,5T - Stowing Ring to weld 2,5T


500 02 320

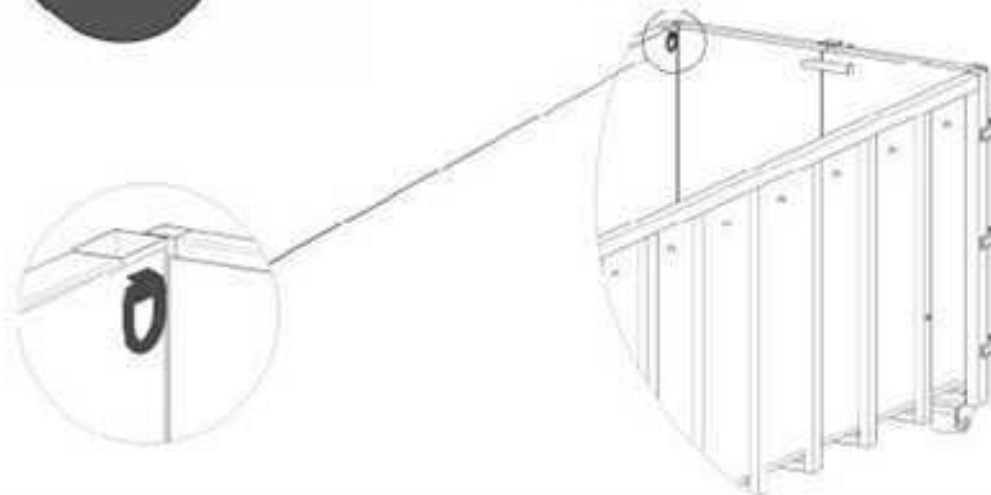
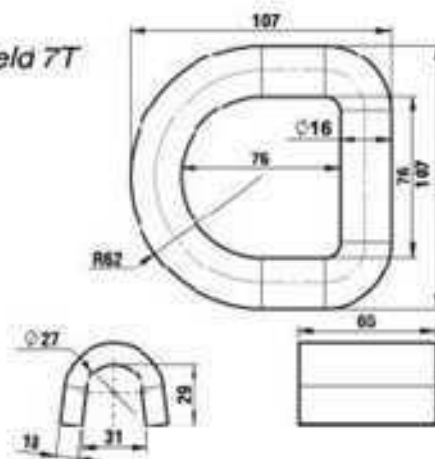
 1 Kg, Matière : Acier - Material: Steel



Anneau d'arrimage à souder 7T - Stowing Ring to weld 7T

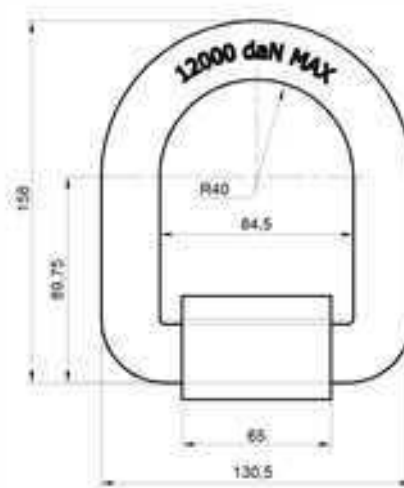
500 03 279

 1.50 Kg, Matière : Acier - Material: Steel



Anneau d'arrimage à souder 12T - Stowing ring to weld 12T

500 04 256

 2 Kg, Matière : Acier - Material : Steel


Homologué / Homologated :

UNI EN 12640 : 2001 / DIN 75410-1 : 2003 / EN 29367-2 : 2000

Anneau d'arrimage à souder 15T - Stowing ring to weld 15T

500 04 257

 2,4 Kg, Matière : Acier - Material : Steel


Homologué / Homologated :

UNI EN 12640 : 2001 / DIN 75410-1 : 2003 / EN 29367-2 : 2000

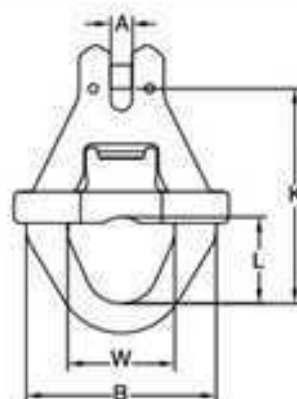
Stowing ring

Main d'arrimage 13 8 - Normes CE - 5.3 Tonnes - Stowing ring

500 03 596

 **2.2 Kg, Matière : Acier - Material : Steel**

Finition : peinture rouge - Red paint finish



A	B	K	L	W
14	125	141	57	65

Loquet main d'arrimage 13 8 - Normes CE - Stowing ring latch

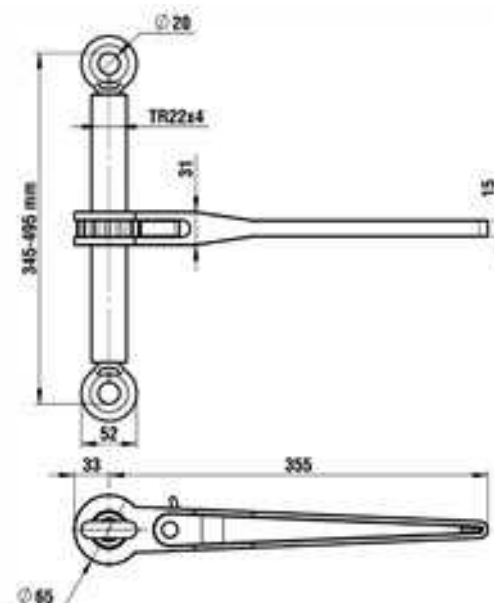
500 03 675

 **800 g, Matière : Acier - Material : Steel**

Finition : peinture rouge - Red paint finish

**Ridoir à cliquet 15T ø20 - Turnbuckle 15T ø20**

500 03 280

 **3,50 Kg, Matière : Acier - Material : Steel**


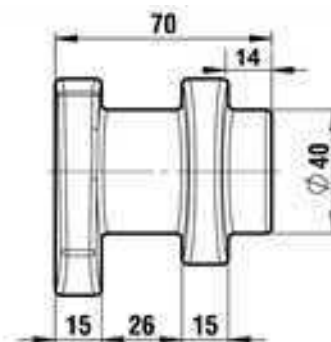
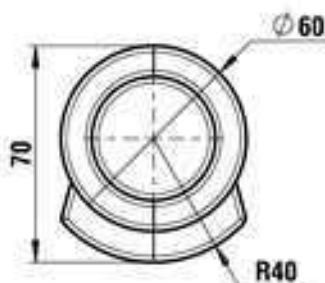
Accessoires de préhension

Prehension accessories

Pion d'accrochage $\phi 40$ - Lg70 - Hanging pin $\phi 40$ - Lg70

500 03 190

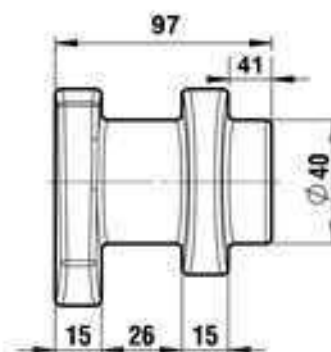
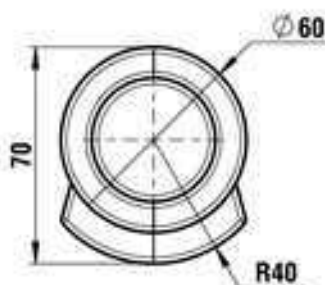
 1Kg, Matière : Acier - Material : Steel



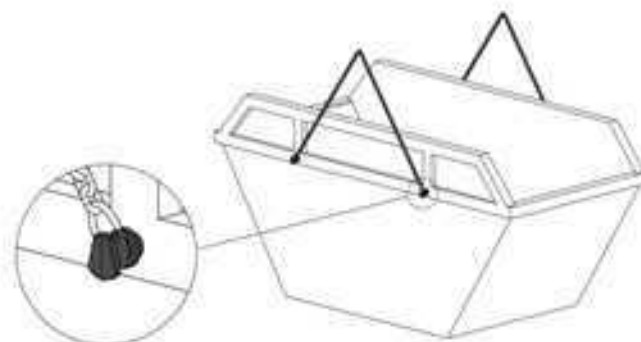
Pion d'accrochage $\phi 40$ - Lg97 - Hanging pin $\phi 40$ - Lg97

500 04 546

 1Kg, Matière : Acier - Material : Steel



Mise en situation - Work situation



Raccourcisseur pour chaîne $\phi 13\text{mm}$ - $\phi 13\text{mm}$ Chain shortener

500 04 549

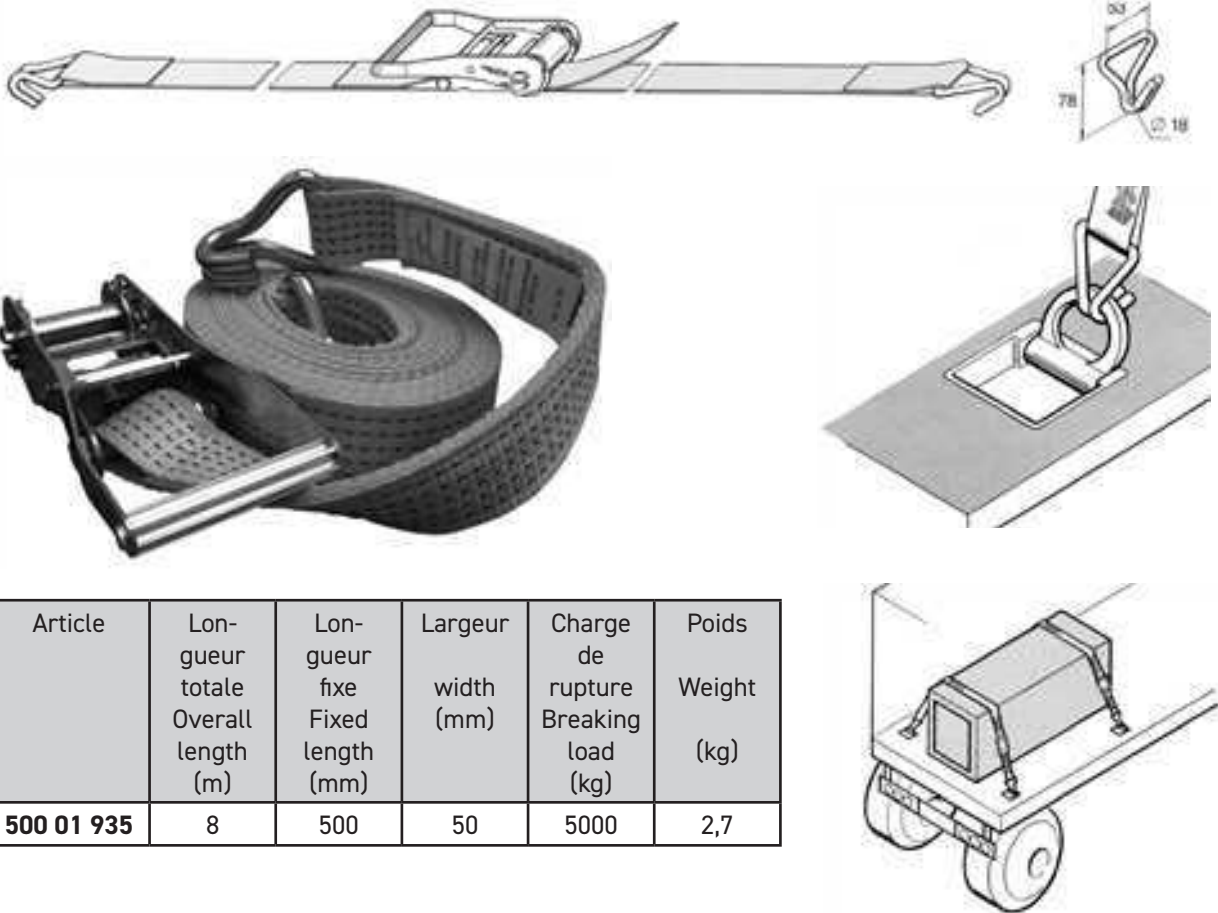
 2Kg, Matière : Acier - Material : Steel



Dimensions mm	
A	105
B	40
C	149
D	79
E	15
F	16

Ratchet strap


Sangle à cliquet latéral - Side ratchet strap

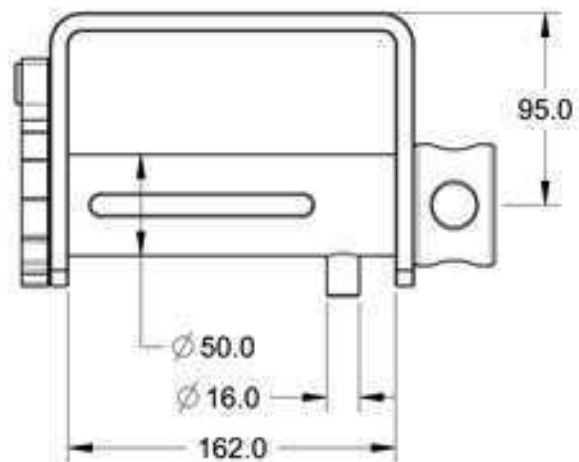


Article	Longueur totale Overall length (m)	Longueur fixe Fixed length (mm)	Largeur width (mm)	Charge de rupture Breaking load (kg)	Poids Weight (kg)
500 01 935	8	500	50	5000	2,7

Moulinet à sangle - Lashing drum

500 03 301

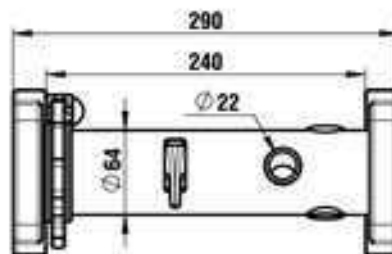
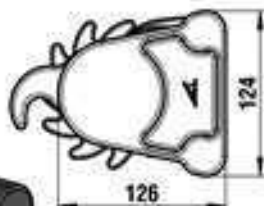
 3.20 Kg, Matière : Acier - Material: Steel



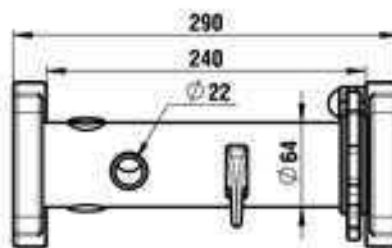
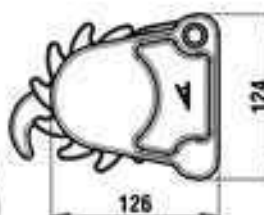
Moulinet de brelage - Lashing drum

500 90 108G Gauche - Left

4.50 Kg, Matière : Acier - Material: Steel



500 90 108D Droite - Right

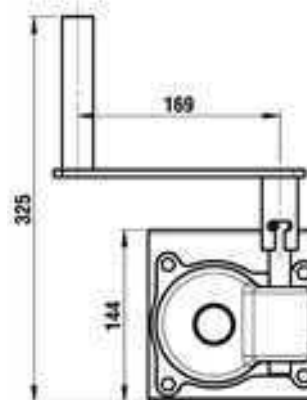
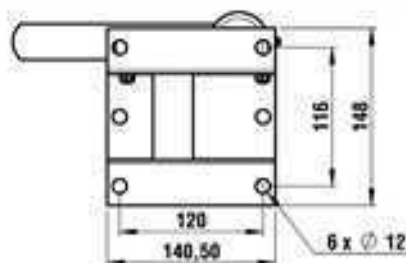
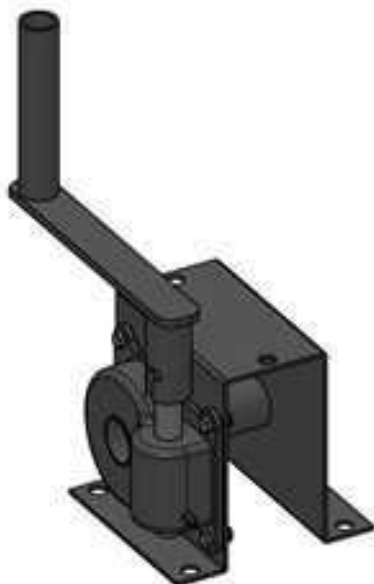


Livré démonté
Delivered dismountable

Treuil manuel - Manuel Winch

500 03 192

4 Kg, Matière : Acier - Material: Steel

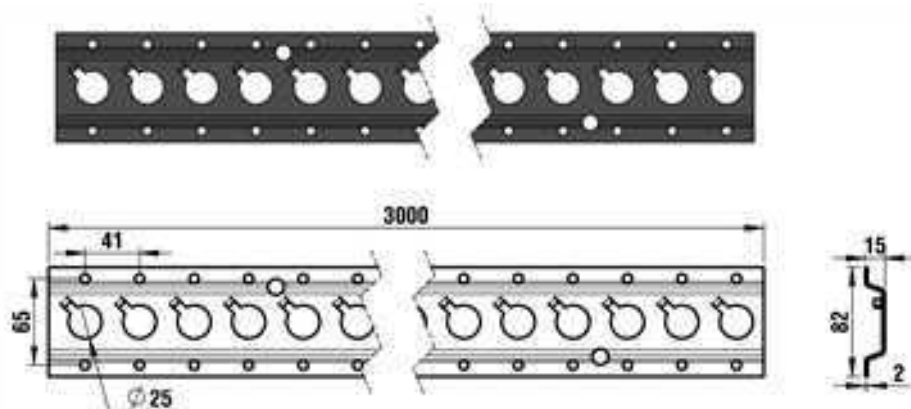


Securing rails

Rail d'arrimage - Securing rail

500 80 034

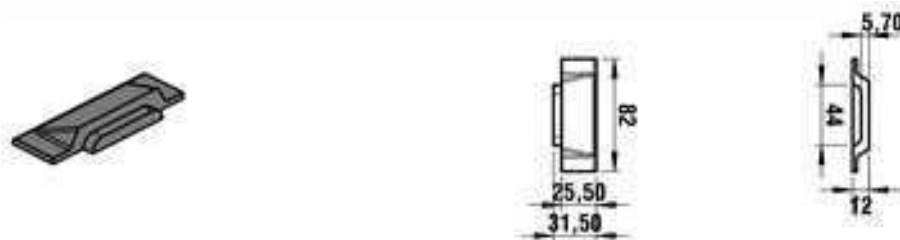
 3,90 kg Matière : acier - Material : steel - Traitement : zingage - treatment : galvanizing



Bouchon de rail d'arrimage - Cap of securing rail

500 03 292

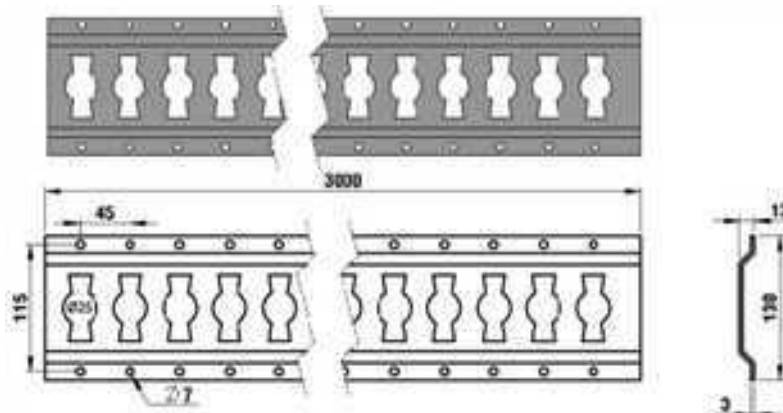
 0,040 kg Matière : polyuréthane - Material : polyurethane



Rail d'arrimage - Securing rail

500 02 215

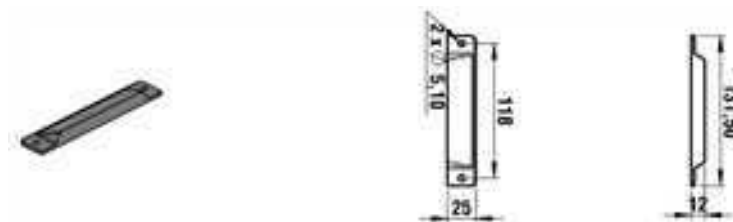
 2?50 kg Matière : acier - Material : steel - Traitement : zingage - treatment : galvanizing



Bouchon de rail d'arrimage - Cap of securing rail

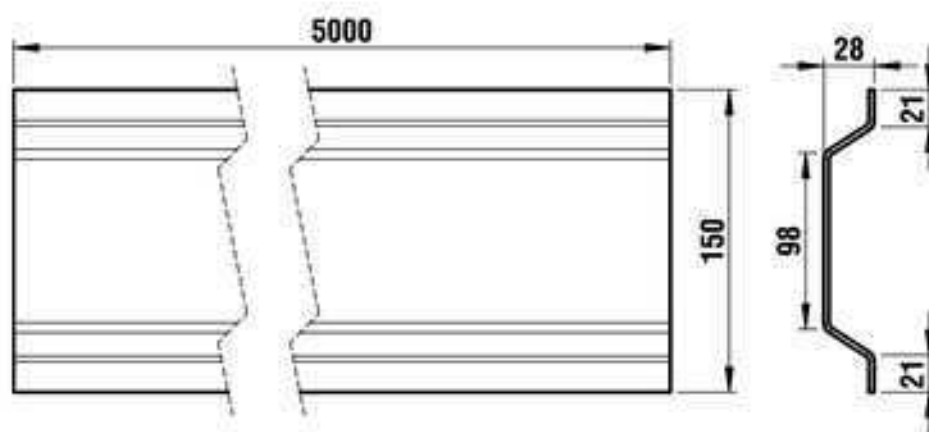
500 03 293

 0,040 kg Matière : polyuréthane - Material : polyurethane



Rail de capitonnage - Upholstered Rail

500 02 329

6 Kg, Matière : **Acier galvanisé / moquette** - Material: **Steel galvanised / Carpet**Hauteur: **150 x épaisseur 3 mm** - High: **150 x thickness 3 mm**

Traverse télescopique

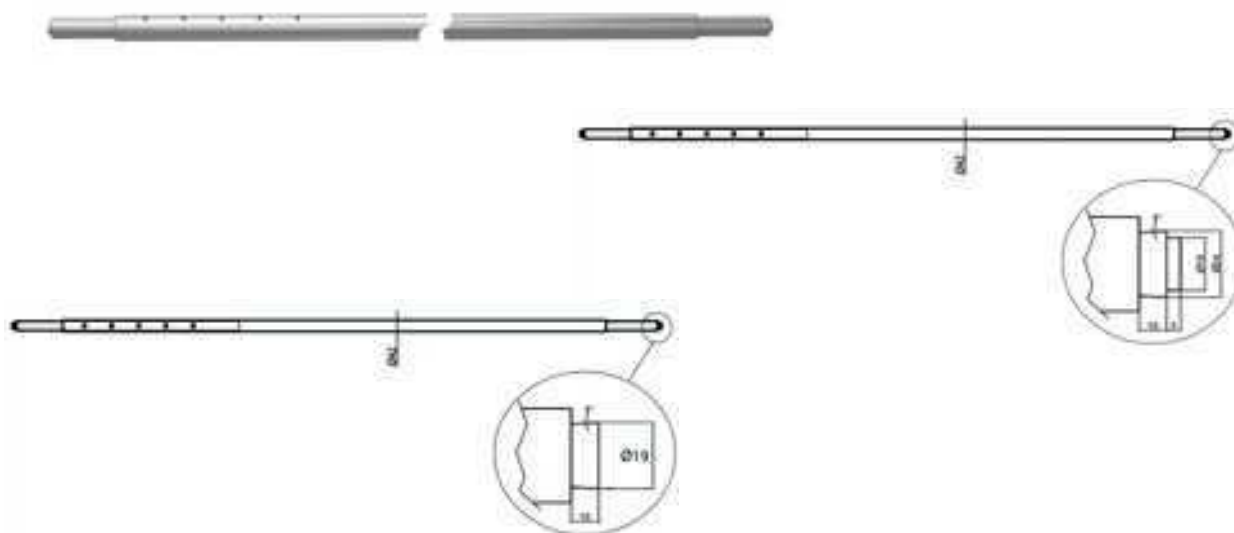
Telescopic crossbar

Barre télescopique - Telescopic bar

560 03 494 : Réglable / Adjustable 2085/2485 mm - $\varnothing 19$

560 04 548 : Réglable / Adjustable 2360/2760 mm - $\varnothing 24$ / $\varnothing 19$

 3 Kg, Matière : acier galvanisé - Material : Galvanized steel



Traverse télescopique ajustable - Telescopic adjustable crossbar

560 04 550 : Réglable / Adjustable 2350/2720 mm

 8 Kg, Matière : aluminium - Material : aluminium



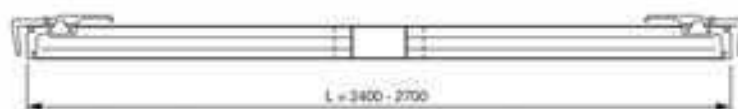
Traverse d'arrimage ridelle

Stowage crossbar of drop-side

Traverse d'arrimage ridelle - Stowage crossbar of drop-side

560 04 549 : Réglable / Adjustable 2400/2700 mm

 20 Kg, Matière : acier galvanisé - Material : Galvanized steel



Pince de traverse - Crossbar clamp

560 04 552



Gousset barre porte vêtements - Gusset for hanger bar

500 02 378



Porte outil sécurisé

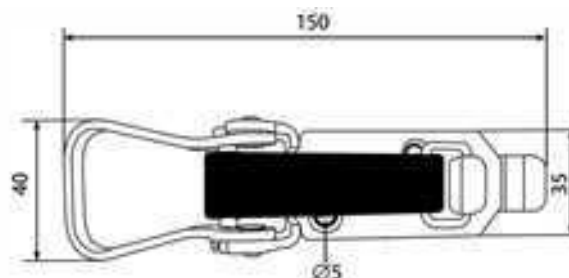
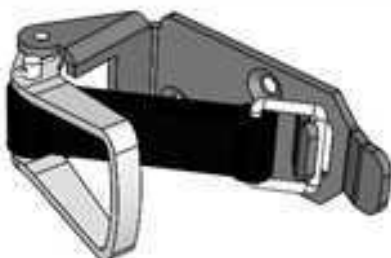
Securised tools holder

Porte outils sécurisé économique T-Lock - Securised tools holder T-Lock

Modèle économique 1 outil - Economic model 1 tool

500 02 180

 0,135 Kg, Matière : Acier - Material : Steel

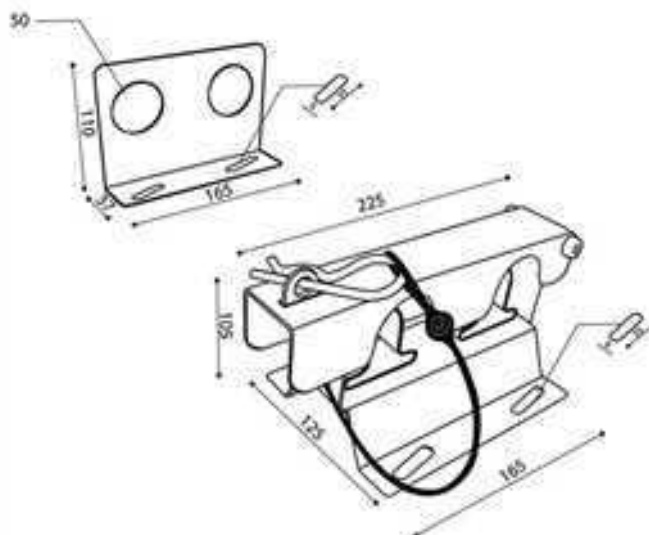


Porte outils sécurisé économique T-Lock - Securised tools holder T-Lock

Modèle économique 2 outils - Economic model 2 tools

500 02 121

 1,215 Kg, Matière : Acier - Material : Steel

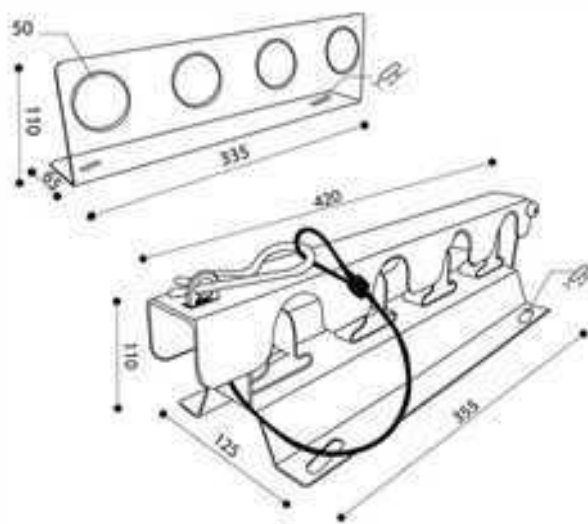


Porte outils sécurisé économique T-Lock - Securised tools holder T-Lock

Modèle économique 4 outils - Economic model 4 tools

500 02 122

 2,435 Kg, Matière : Acier - Material : Steel



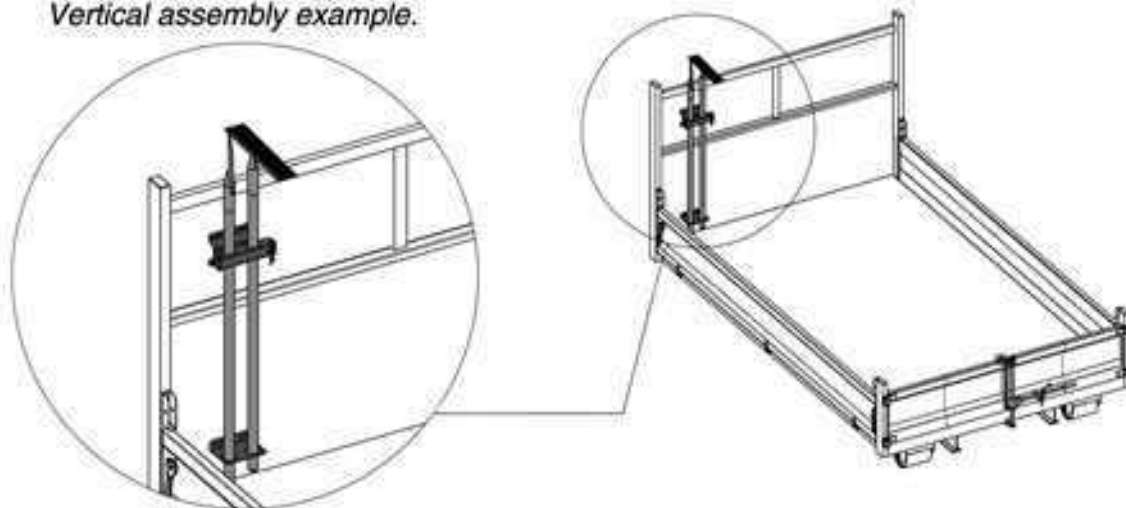
Porte outil sécurisé

Securised tools holder

Mise en situation du porte outils- Work situation of Tools Bracket.

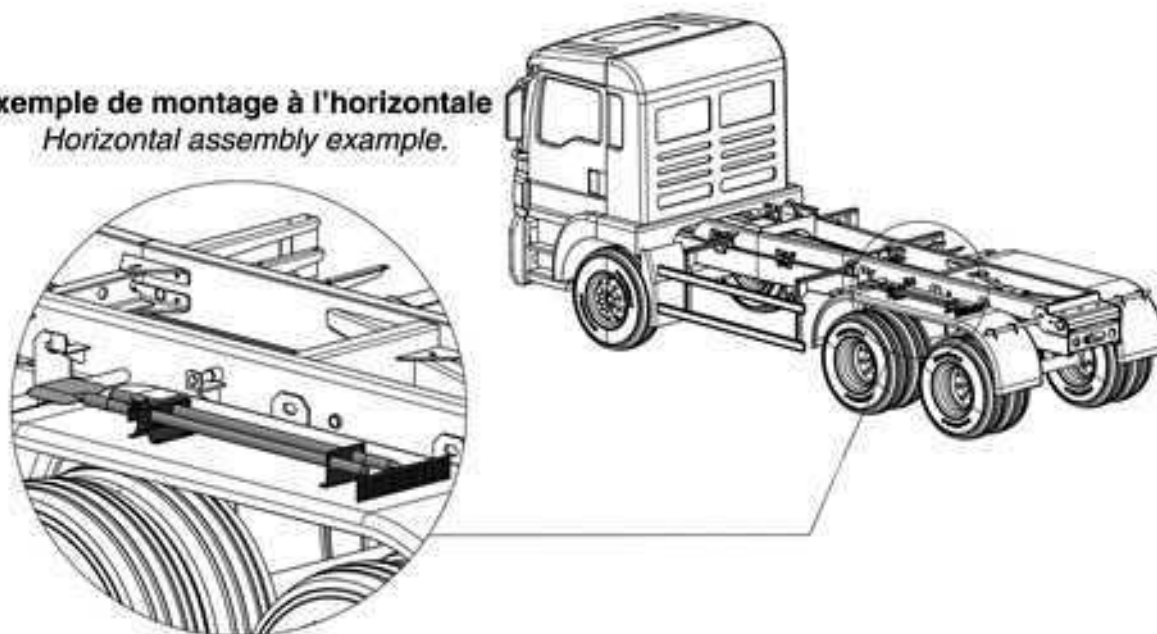
Exemple de montage à la verticale

Vertical assembly example.



Exemple de montage à l'horizontale

Horizontal assembly example.



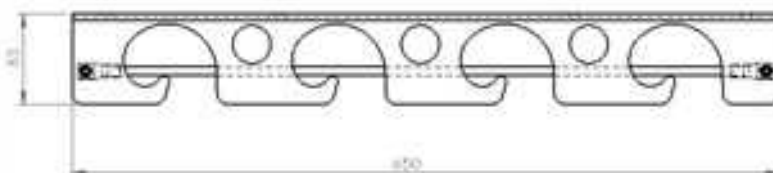
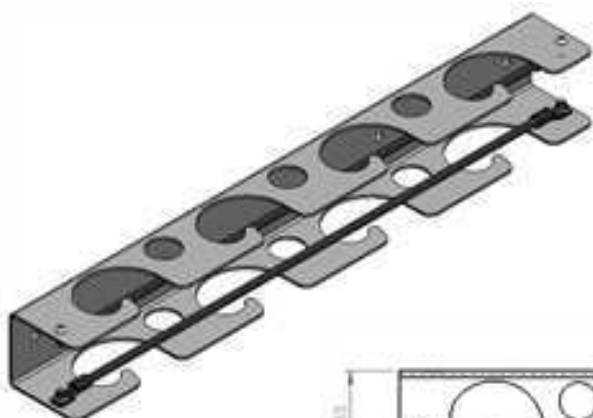
Porte outil sécurisé

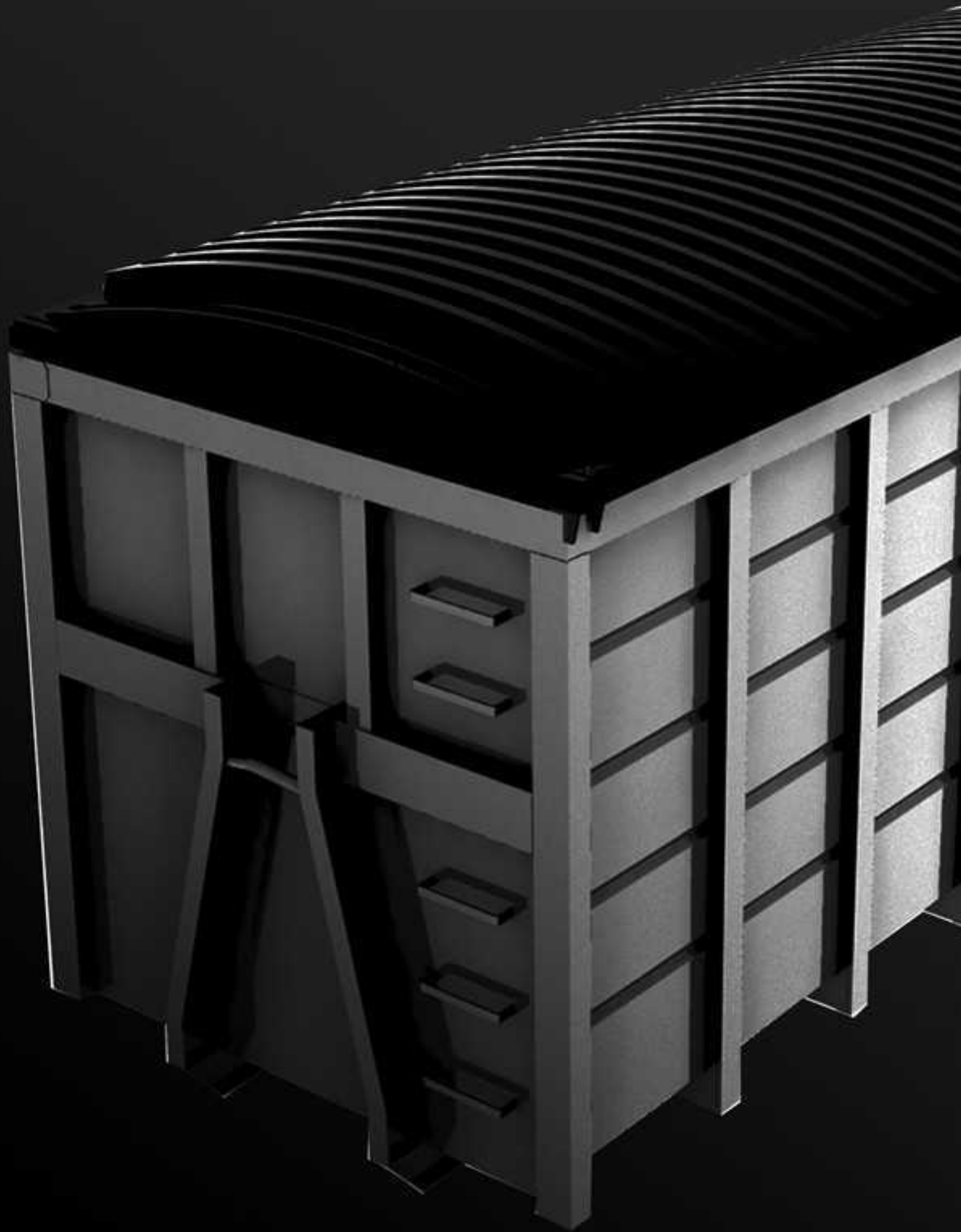
Securised tools holder

Porte outils 4 outils - Tools holder 4 tools

560 03 497

 Kg, Matière : Acier - Material : Steel





Bâchage Cover système

Chapitres Chapters		Pages Pages
10.1	Cover cap® pour benne Cover cap® for tipper	210
10.2	Roller cap® pour semi-benne Roller cap® for half tipper	215
10.3	Manucap® Manucap®	225
10.4	Hydro cap® Hydro cap®	226
10.5	Rigid cap®	227
10.6	Light cap® pour caisson Light cap® for container	229
10.7	Filets /Crochet de bâche Nets / Tarpaulin hook	230



Systemes de couverture Cover Cap®

Cover systems / Cover cap



COVER CAP®

**Systeme de bachêge semi-automatique
pour benne 6X4 et 8X4**
Covering system for tipper 6X4 and 8X4

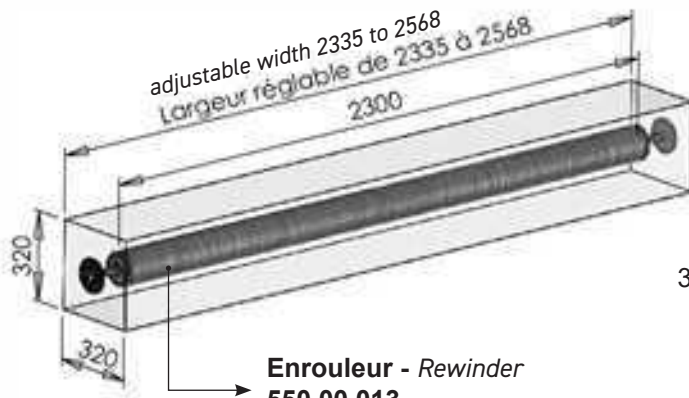
Systemes de couverture Cover Cap®



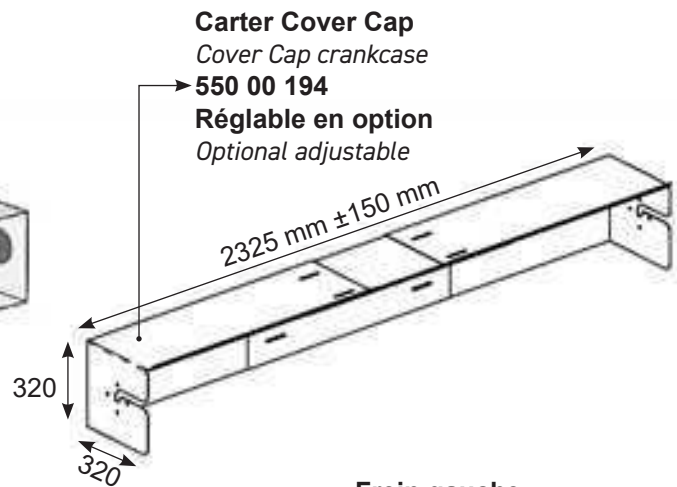
Cover systems / Cover cap



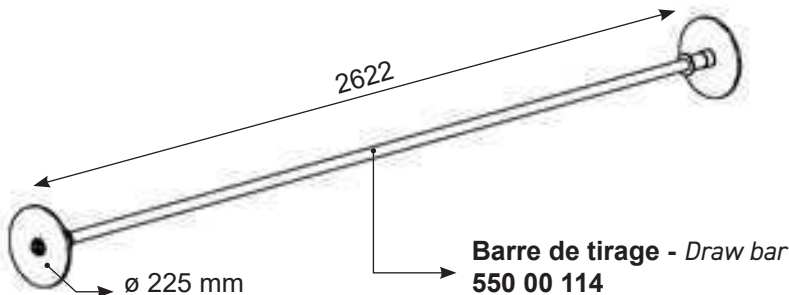
Composition du kit Cover Cap®
(ne comprend pas la bâche)
Composition of the Cover Cap® kit
(tarpaulin not included)



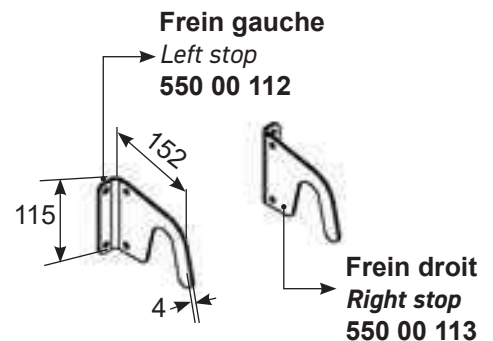
Enrouleur - Rewinder
550 00 013



Carter Cover Cap
Cover Cap crankcase
550 00 194
Réglable en option
Optional adjustable



Barre de tirage - Draw bar
550 00 114



Frein gauche
Left stop
550 00 112

Frein droit
Right stop
550 00 113

Anneau de levage M10 - Lifting eye M10
800 00 283



Serre câble - Cable clamp
800 00 277



Tendeur à manille M10
M10 shackle tensioner
800 00 285



Cosse coeur ø6- Wire rope grips ø6
800 00 288



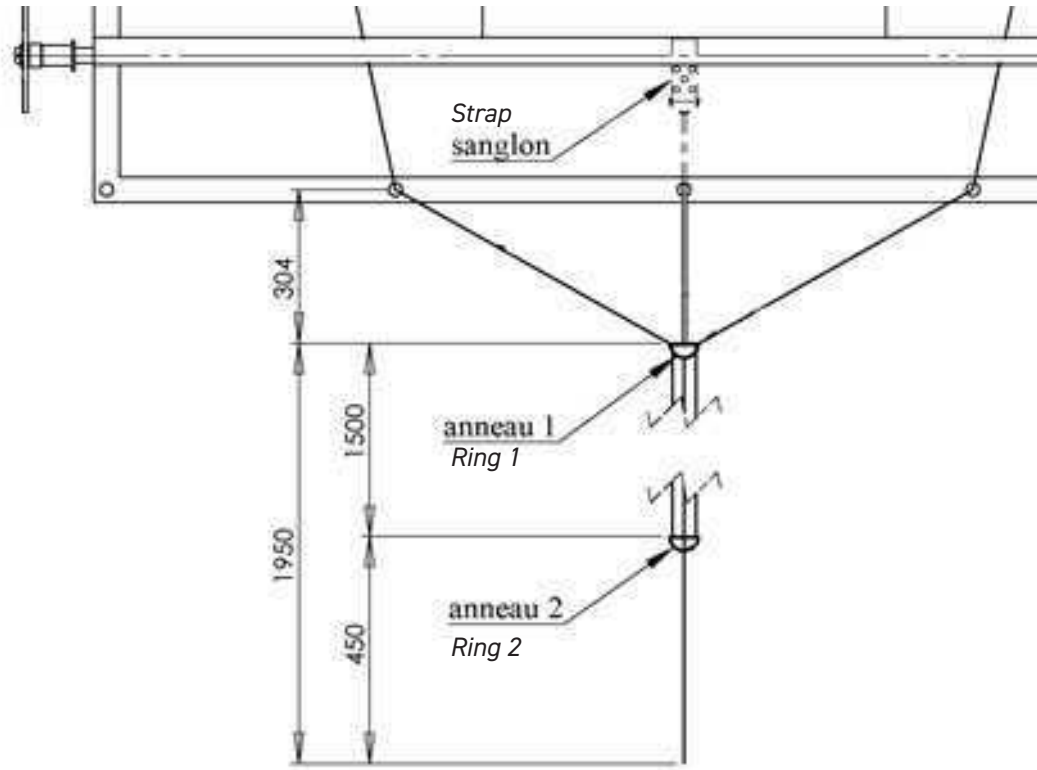
Systemes de couverture Cover Cap®

Cover systems / Cover cap

Cordage de tirage du Cover Cap

Cover Cap pulling rope

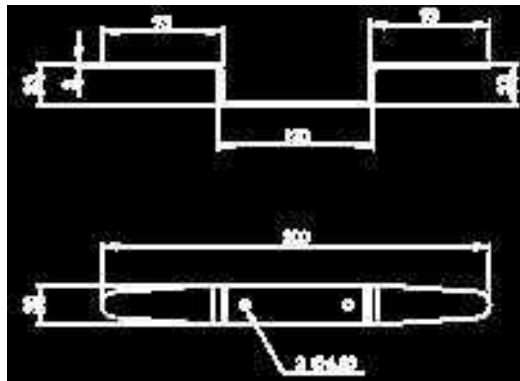
550 00 198



Enrouleur corde arrière

Rear rope reel

550 00 466



Gaffe télescopique 2,40 m

Telescopic pole 2,40 m

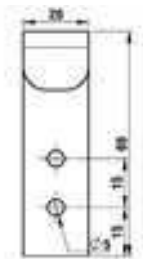
550 00 005



Crochet de bache

River gripping accessories for aluminium dropside

500 00 786



Types de bâches - Tarpaulin types :

Bâche M2

- Norme anti-feu
- PVC multicouche
- Déchirure : 35 daN
- Rupture : 220 daN
- Plusieurs coloris disponibles

M2 tarpaulin

- Fireproof standard
- Multilayer PVC
- Torn tap: 35 daN
- Break point : 220 daN
- Several colors available

Bâche standard

- Modèle standard
- 680g/m²
- PVC multicouche
- Déchirure : 30 daN
- Rupture : 210 daN
- Plusieurs coloris disponibles

Standard tarpaulin

- Standard model
- 680g/m²
- Multilayer PVC
- Torn tap : 30 daN
- Break point : 210 daN
- Several colors available

Bâche Flexitop®

- Spécial enrobé
- 360 gr/m²
- Silicone 2 faces
- Déchirure : 45 daN
- Rupture : 400 daN
- Couleur noire

Flexitop® tarpaulin

- Special asphalt
- 360 gr/m²
- Silicone 2 sides
- Torn tap : 45 daN
- Break point : 400 daN
- Black color

Filet millimétrique

- Léger et économique
- 295 gr/m²
- PVC multicouche
- Déchirure : 35 daN
- Rupture : 180 daN
- Couleur : vert

Millimeter net

- Light and economical
- 295 gr/m²
- Multilayer PVC
- Torn tap : 35 daN
- Break point : 180 daN
- Color : green

Réalisation de bâches sur mesure
Production of custom-made tarpaulins

Déterminer votre Cover Cap®

Cover systems / Cover cap

COVER CAP®

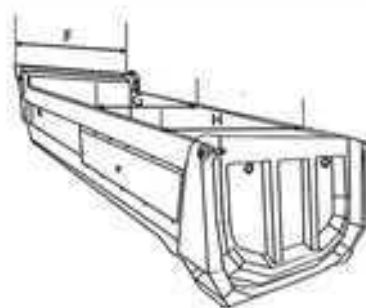
Système de bache semi-automatique

pour bennes 6x4 et 8x4

covering system for tippers 6x4 and 8x4

DIMENSIONS DE VOTRE BENNE / *Tipper's Dimension :*

Longueur totale <i>Total length</i>	A :mm	Longueur de la casquette <i>Cap's length</i>	E :mm
Longueur de l'articulation <i>Joint's length</i>	B :mm	Largeur de la casquette <i>Cap's width</i>	F :mm
Hauteur de l'articulation <i>Joint's height</i>	C :mm	Largeur intérieure de la benne <i>Inside width of tipper</i>	G :mm
Hauteur de la casquette <i>Cap's height</i>	D :mm	Largeur extérieure de la benne <i>Outside width of tipper</i>	H :mm



BACHE / COVER :

- P.V.C standard / Standard P.V.C
 P.V.C 680 g « norme M2 » (anti-feu)/P.V.C 680 g (M2 norm antifeu)
 Flexitop (spéciale enrobée)/Flexitop (Special Asphalt)
 Version filet/ Net version

Couleur de bache/ *Cover's color :*

VOTRE BENNE / *YOUR TIPPER :* Acier/ Steel Aluminium/Aluminium

MARQUE DE LA BENNE / *TIPPER'S BRAND :*

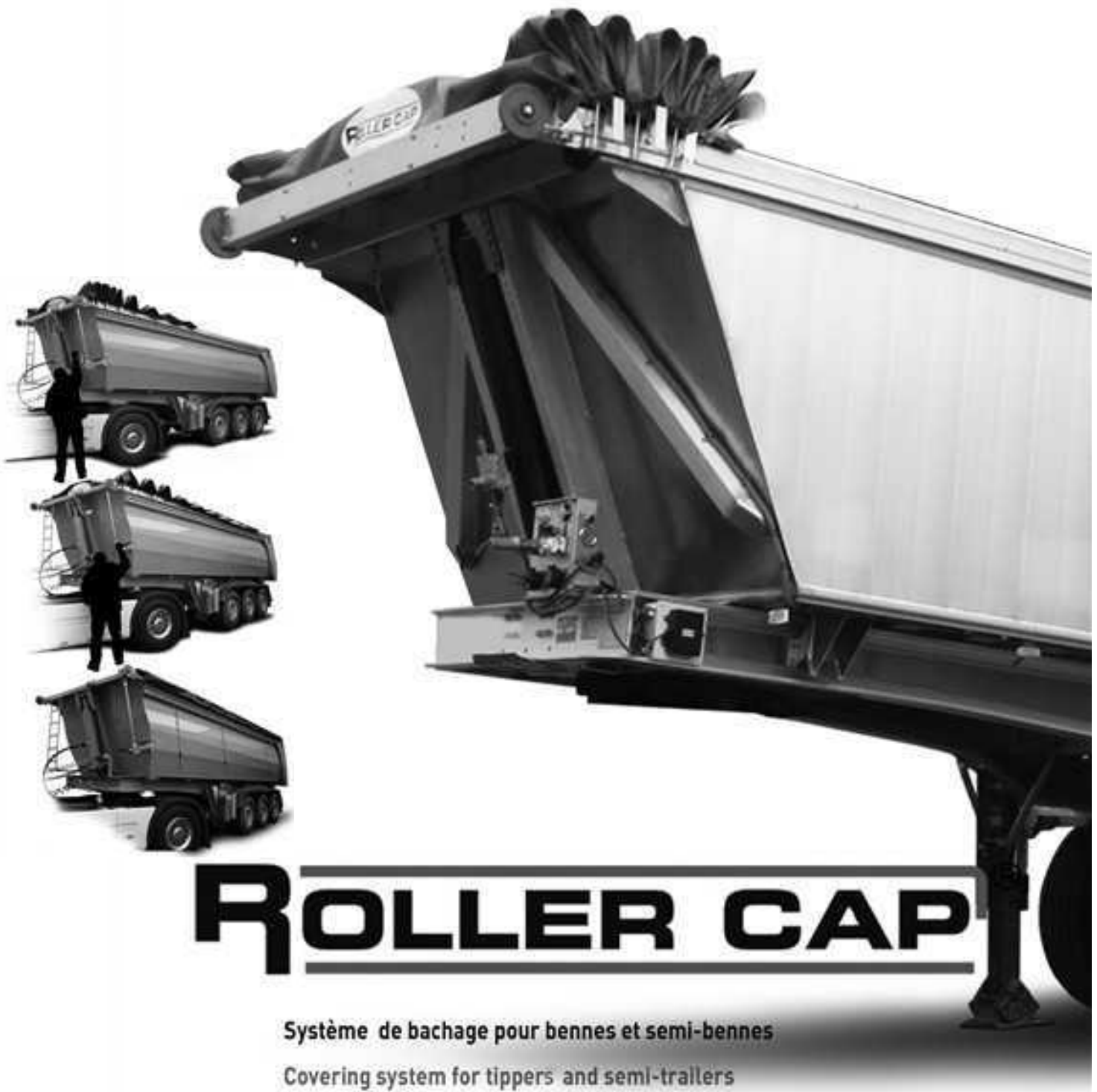
PORTE ARRIERE / *REAR DOOR :* 2 vantaux/ *double lateral*
 hydraulique/ *hydraulic*
 universelle/ *universal*

RIDELLES : Fixe / *Fixed*
 Ouverte à droite / *Right opening*
 Ouverte à gauche / *Left opening*

Systèmes de couverture Roller Cap®



Cover systems /Roller Cap



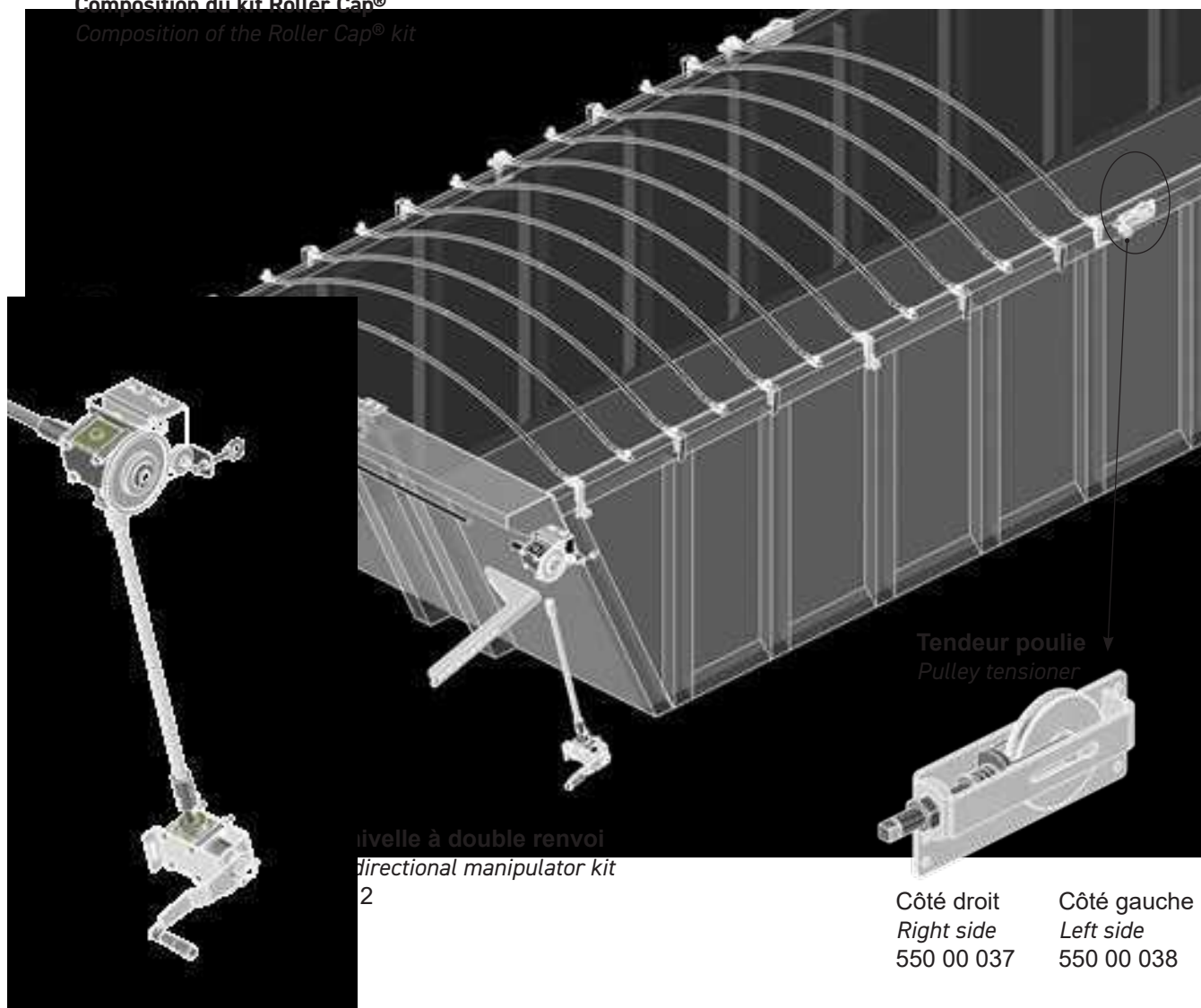
ROLLER CAP

Système de bache pour bennes et semi-bennes
Covering system for tippers and semi-trailers

Systemes de couverture Roller Cap®

Cover systems /Roller Cap

Composition du kit Roller Cap®
Composition of the Roller Cap® kit



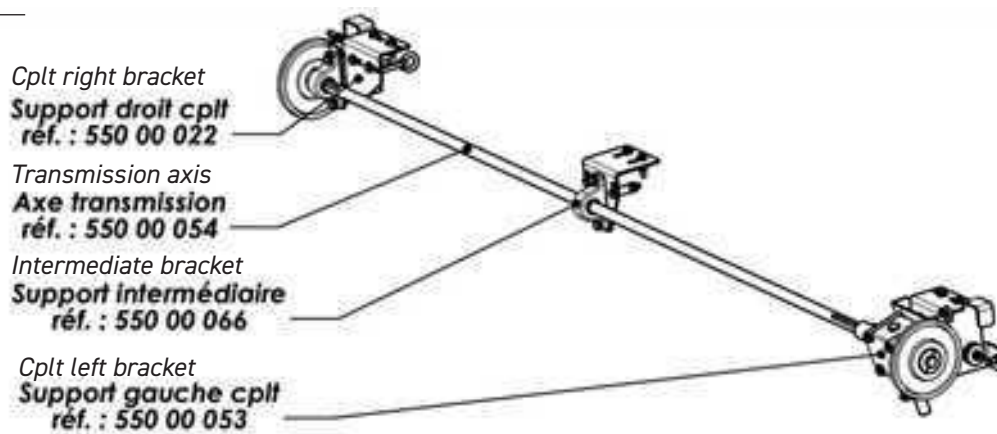
Manipulateur à double renvoi
directional manipulator kit
réf. : 550 00 022

Tendeur poulie
Pulley tensioner

Côté droit
Right side
550 00 037

Côté gauche
Left side
550 00 038

Système de transmission
Transmission system



Cplt right bracket
Support droit cplt
réf. : 550 00 022

Transmission axis
Axe transmission
réf. : 550 00 054

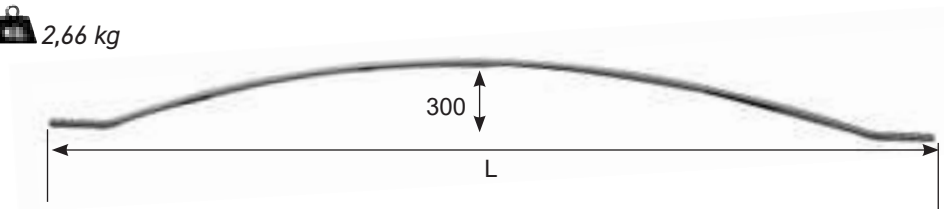
Intermediate bracket
Support intermédiaire
réf. : 550 00 066

Cplt left bracket
Support gauche cplt
réf. : 550 00 053

Arceau H300 réglable- Adjustable roll

550.00.410 : L= 2415

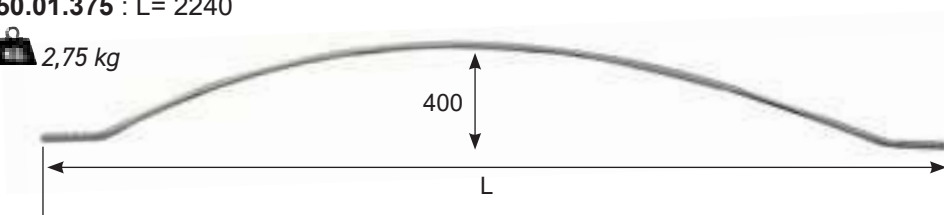
550.01.355 : L= 2240

 2,66 kg


Arceau H400 réglable- Adjustable roll

550.01.023 : L= 2415

550.01.375 : L= 2240

 2,75 kg


Patin arceau réglable- Roll bar

550.00.412

 0,10 kg


Embout arceau réglable- Adjustable rool mouthpiece

550.00.411

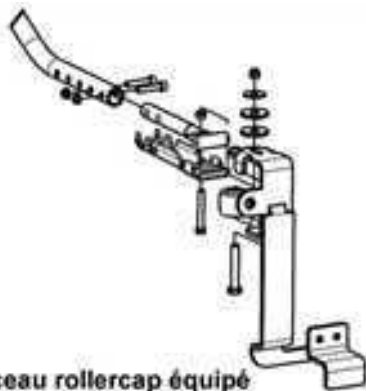
 0,20 kg


Systèmes de couverture Roller Cap®

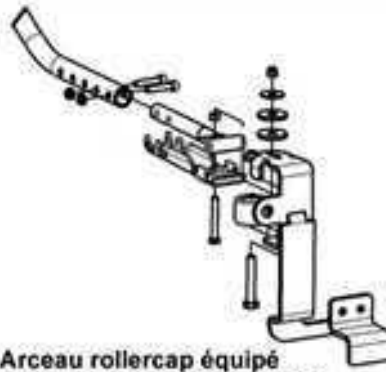
Cover systems /Roller Cap

Pour benne de largeur 2400 à 2550 mm
For tipper width 2400 to 2550 mm

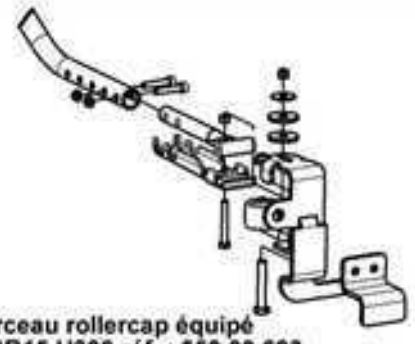
Version crochet
Hook version



Arceau rollercap équipé
T1R15 H300 réf. : 550 00 691
T1R15 H400 réf. : 550 01 149

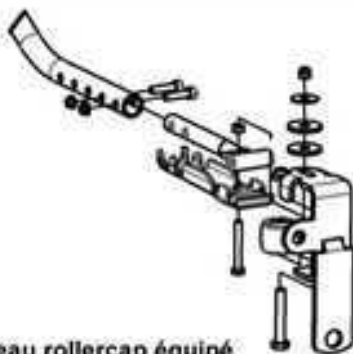


Arceau rollercap équipé
T2R15 H300 réf. : 550 00 692
T2R15 H400 réf. : 550 01 150

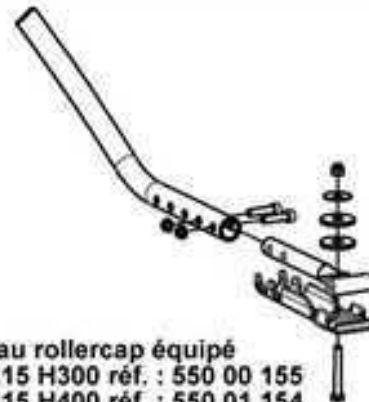


Arceau rollercap équipé
T3R15 H300 réf. : 550 00 693
T3R15 H400 réf. : 550 01 151

Commun à toutes les versions
The same for all versions

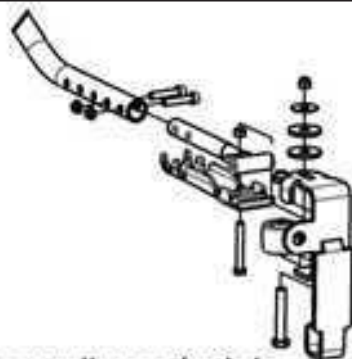


Arceau rollercap équipé
T10R15 H300 réf. : 550 00 695
T10R15 H400 réf. : 550 01 153



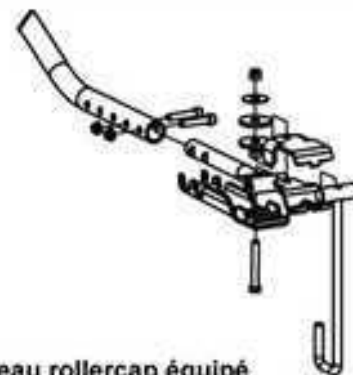
Arceau rollercap équipé
T11R15 H300 réf. : 550 00 155
T11R15 H400 réf. : 550 01 154

Version rail
Rail version



Arceau rollercap équipé
T6R15 H300 réf. : 550 00 694
T6R15 H400 réf. : 550 01 152

Version rail articulé
Articulated rail version



Arceau rollercap équipé
T6R15 articulé H300 réf. : 550 01 198
T6R15 articulé H400 réf. : 550 01 199

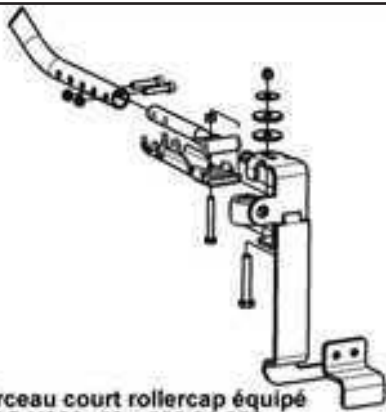
Systèmes de couverture Roller Cap®



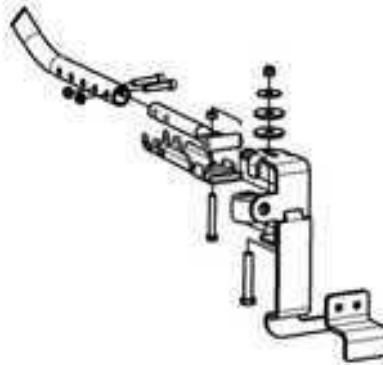
Cover systems /Roller Cap

Pour benne de largeur 2225 à 2375 mm
For tipper width 2225 to 2375 mm

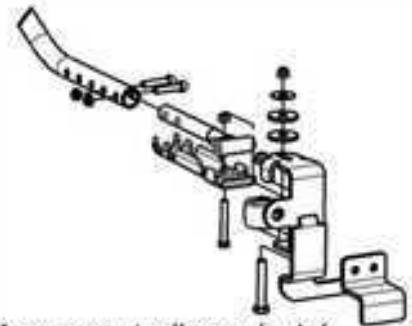
Version crochet
Hook version



Arceau court rollercap équipé
T1C H300 réf. : 550 01 358
T1C H400 réf. : 550 01 378

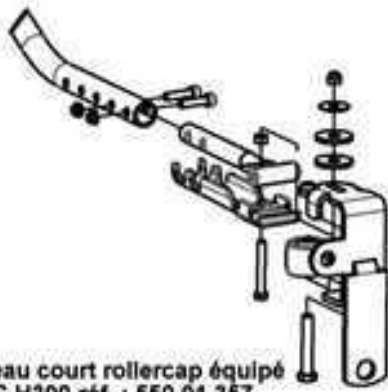


Arceau court rollercap équipé
T2C H300 réf. : 550 01 359
T2C H400 réf. : 550 01 379

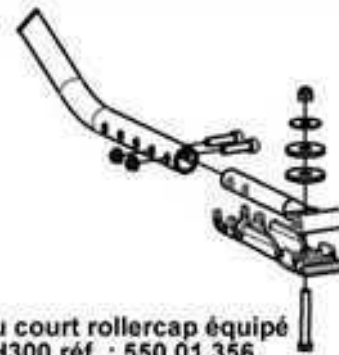


Arceau court rollercap équipé
T3C H300 réf. : 550 01 360
T3C H400 réf. : 550 01 380

Commun à toutes les versions
The same for all versions

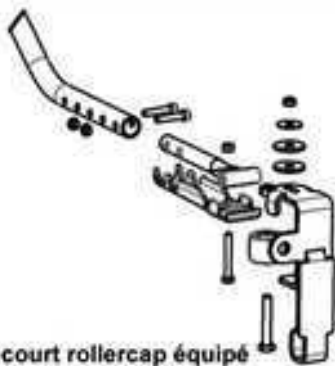


Arceau court rollercap équipé
T10C H300 réf. : 550 01 357
T10C H400 réf. : 550 01 377



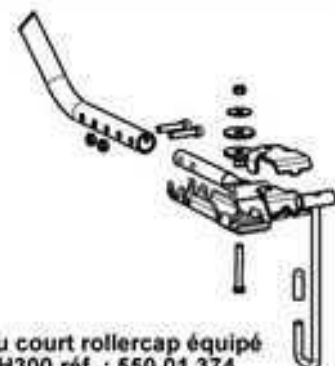
Arceau court rollercap équipé
T11C H300 réf. : 550 01 356
T11C H400 réf. : 550 01 376

Version rail
Rail version



Arceau court rollercap équipé
T6C H300 réf. : 550 01 373
T6C H400 réf. : 550 01 381

Version rail articulé
Articulated rail version

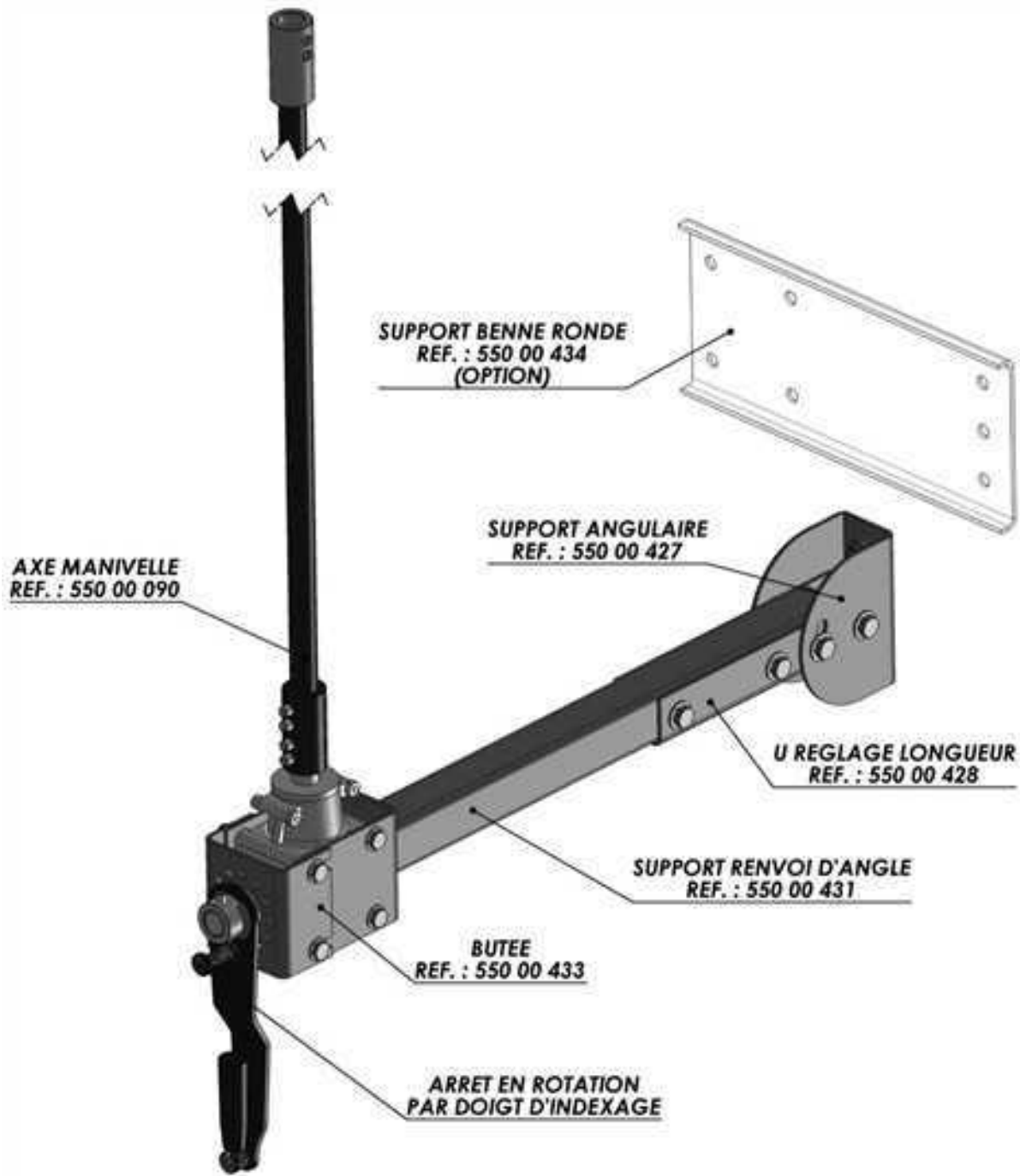


Arceau court rollercap équipé
T6CA H300 réf. : 550 01 374
T6CA H400 réf. : 550 01 382

COVER SYSTEME

Body parts

Kit manipulateur à double renvoi :
Double-directional manipulator kit :
550 00 240



Cover systems /Roller Cap

Options d'adaptation au-devant de benne :

Les différents angles d'inclinaisons du support gauche Roller cap® permettent de pré-dispositionner le levier de commande de façon idéale par rapport au-devant de la benne.

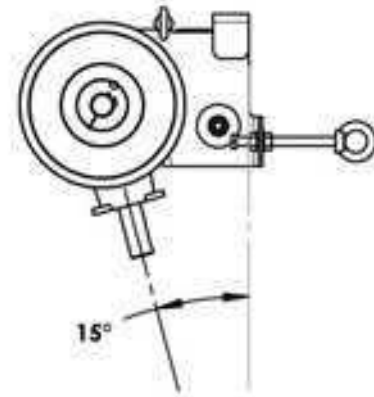
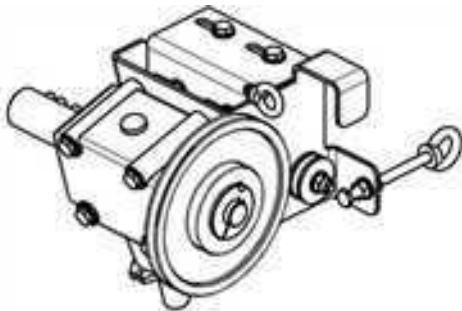
Adaptation options to the front of the tipper :

The different angles of inclination of the left Roller cap® support make it possible to pre-position the control lever in an ideal way in relation to the front of the tipper.

Montage standard - Standard assembly

15°

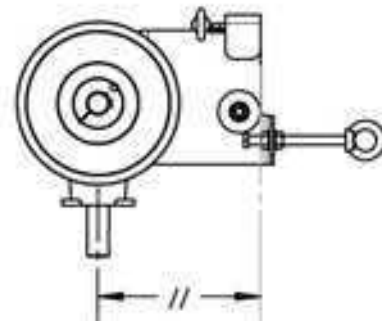
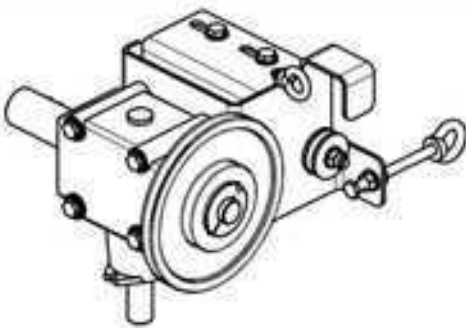
Réf. 550 00 053



Montage sur benne avec face avant droite - Tipper mounted with right front face

0°

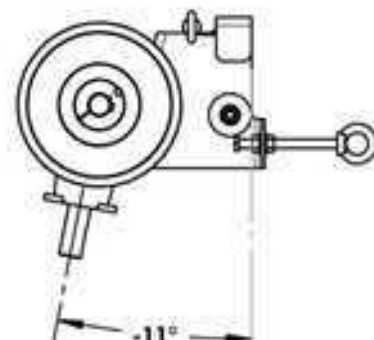
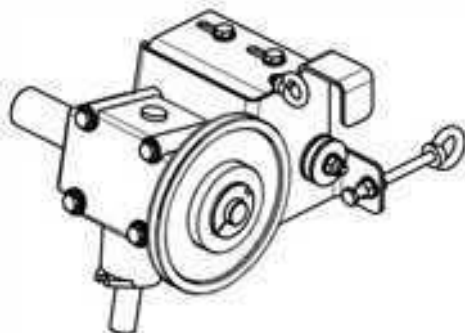
Réf. 550 00 169



Montage spécial, permettant de dégager le manipulateur - A double renvoi de la face avant de la benne - Special assembly, allowing the manipulator to be released - Double return from the front of the tipper.

-11°

Réf. 550 00 168



Systèmes de couverture Roller Cap®

Cover systems / Roller Cap

Version électrique

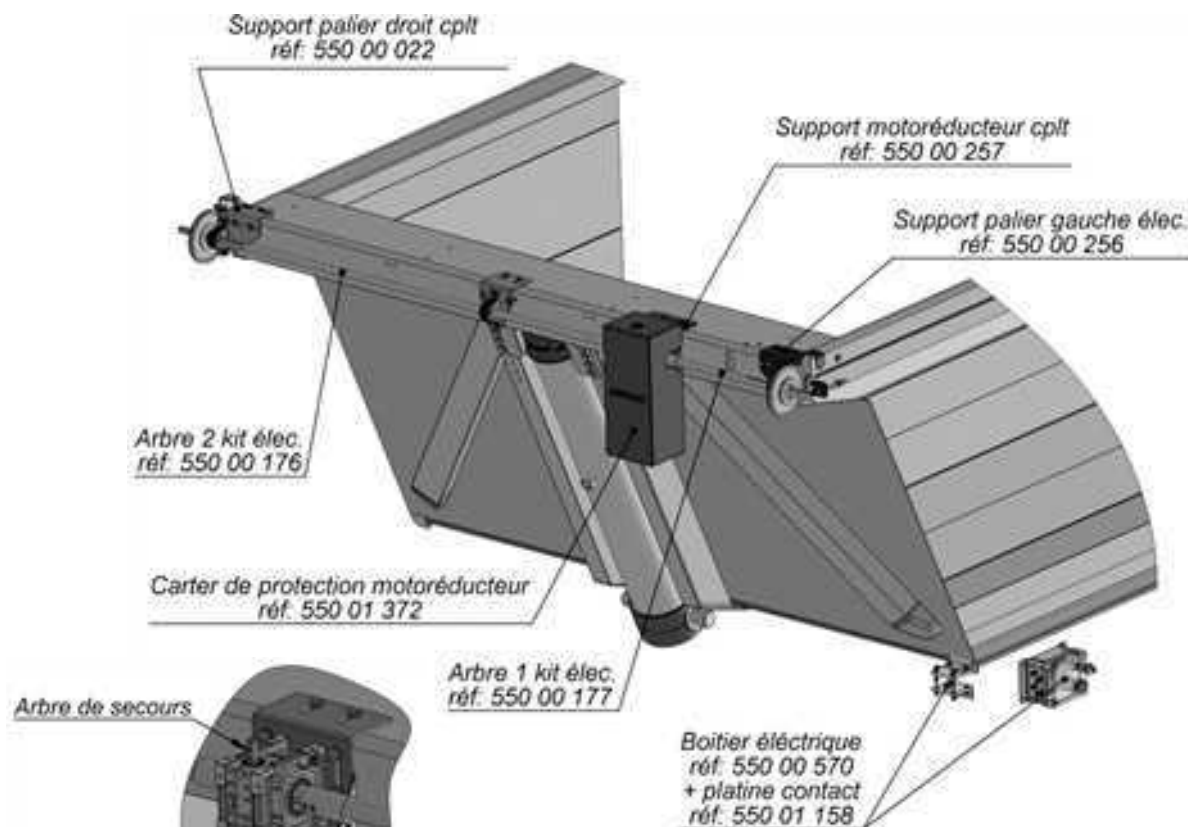
Electric version

Le Rollercap® peut être motorisé :

- Le kit peut être installé d'origine, ou en lieu et place d'un système manuel.
- La platine contact constitue une sécurité qui interdit l'utilisation du bâchage lorsque la benne est levée.
- Un arbre de secours manuel est prévu sur le motoréducteur afin de palier à d'éventuelle panne de celui-ci.

The Rollercap® can be motorized :

- The kit can be installed as standard, or instead of a manual system.
- The contact plate constitutes a security which prohibits the use of the tarpaulin when the skip is raised.
- A manual spare shaft is provided on the gearmotor to compensate for any breakdown thereof.



Boitier de commande

Control box



Types de bâches - Tarpaulin types :

Bâche M2

- Norme anti-feu
- PVC multicouche
- Déchirure : 35 daN
- Rupture : 220 daN
- Plusieurs coloris disponibles

M2 tarpaulin

- Fireproof standard
- Multilayer PVC
- Torn tap: 35 daN
- Break point : 220 daN
- Several colors available

Bâche standard

- Modèle standard
- 680g/m²
- PVC multicouche
- Déchirure : 30 daN
- Rupture : 210 daN
- Plusieurs coloris disponibles

Standard tarpaulin

- Standard model
- 680g/m²
- Multilayer PVC
- Torn tap : 30 daN
- Break point : 210 daN
- Several colors available

Bâche Flexitop®

- Spécial enrobé
- 360 gr/m²
- Silicone 2 faces
- Déchirure : 45 daN
- Rupture : 400 daN
- Couleur noire

Flexitop® tarpaulin

- Special asphalt
- 360 gr/m²
- Silicone 2 sides
- Torn tap : 45 daN
- Break point : 400 daN
- Black color

Filet millimétrique

- Léger et économique
- 295 gr/m²
- PVC multicouche
- Déchirure : 35 daN
- Rupture : 180 daN
- Couleur : vert

Millimeter net

- Light and economical
- 295 gr/m²
- Multilayer PVC
- Torn tap : 35 daN
- Break point : 180 daN
- Color : green

Réalisation de bâches sur mesure
Production of custom-made tarpaulins

Systemes de couverture Roller Cap®

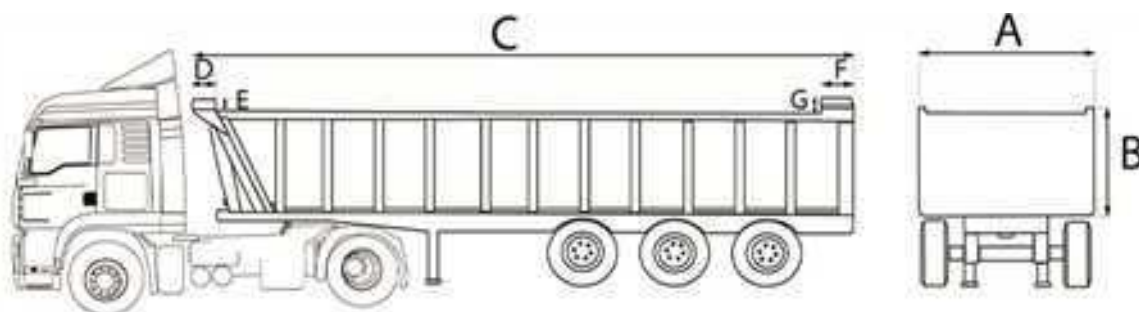
Cover systems / Roller Cap

DIMENSIONS DE VOTRE BENNE / TIPPERS DIMENSION :

Largeur extérieure / Outside width A.....
 Hauteur de benne / Tipper height B.....
 Longueur total / Total length D.....
 Hauteur de casquette G.....
 Longueur de la casquette / Cap's height E.....
 Longueur de l'articulation / Joint's length F.....
 Hauteur de l'articulation / Joint height G.....

Type de bâchage / Cover type : Mécanique / Mecanic Electrique / Electric

Face avant / Front side : Vertical Incliné / inclined



- BACHE / COVER :**
- P.V.C standard / Standard P.V.C
 - P.V.C 680 g « norme M2 » (anti-feu) / P.V.C 680 g (M2 norm antifeur)
 - Flexitop (spéciale enrobée) / Flexitop (Special Asphalt)
 - Version filet / Net version

Couleur de bâche / Cover's color :

- Bâche sans rabat / Cover without flaps
- Bâche avec rabats de 15 cm / Cover with flaps of 15 cm

ARCEAU / ARCAU : Hauteur / Height : 300 mm 400 mm

JUPE ARRIÈRE / REAR SKIRT :

- Manuelle / Manual
- A ressort / With spring
- Sans jupe / With out skirt

FIXATION DE LA BÂCHE / COVER FIXATION : (sandows élastiques compris)

- Crochets à roulettes latérales / By hooks lateral rolls
- Crochets fixes + roulettes (pour rails latéraux / Fixed hooks + wheels (for side rails)
- Crochets flottants (pour rails latéraux) / Floating hooks (for side rails)

CARTER AVANT (OPTION) / FORWARD CASING (IN OPTION) : en aluminium / In aluminium
 en acier / In steel

TYPE DE BENNE / TIPPER'S TYPE : Semi benne / Semi-trailer Porteur benne arrière / End dump body
 Porteur tri-benne / Three way tipping trailer

Marque de la benne / Tipper's brand :

PORTE ARRIÈRE / REAR DOOR : Mécanique / Mechanical Hydraulique / Hydraulic

RIDELLES : Fixe / Fixed Ouverture à gauche / left opening Ouverture à droite / Right opening

Systèmes de couverture Manucap®



Cover systems / Manucap

Manucap

Système 6 mètres complet avec tubes - 6m complete system with tubes

550 00 160

Système 6 mètres livré sans tube - 6m system without tube

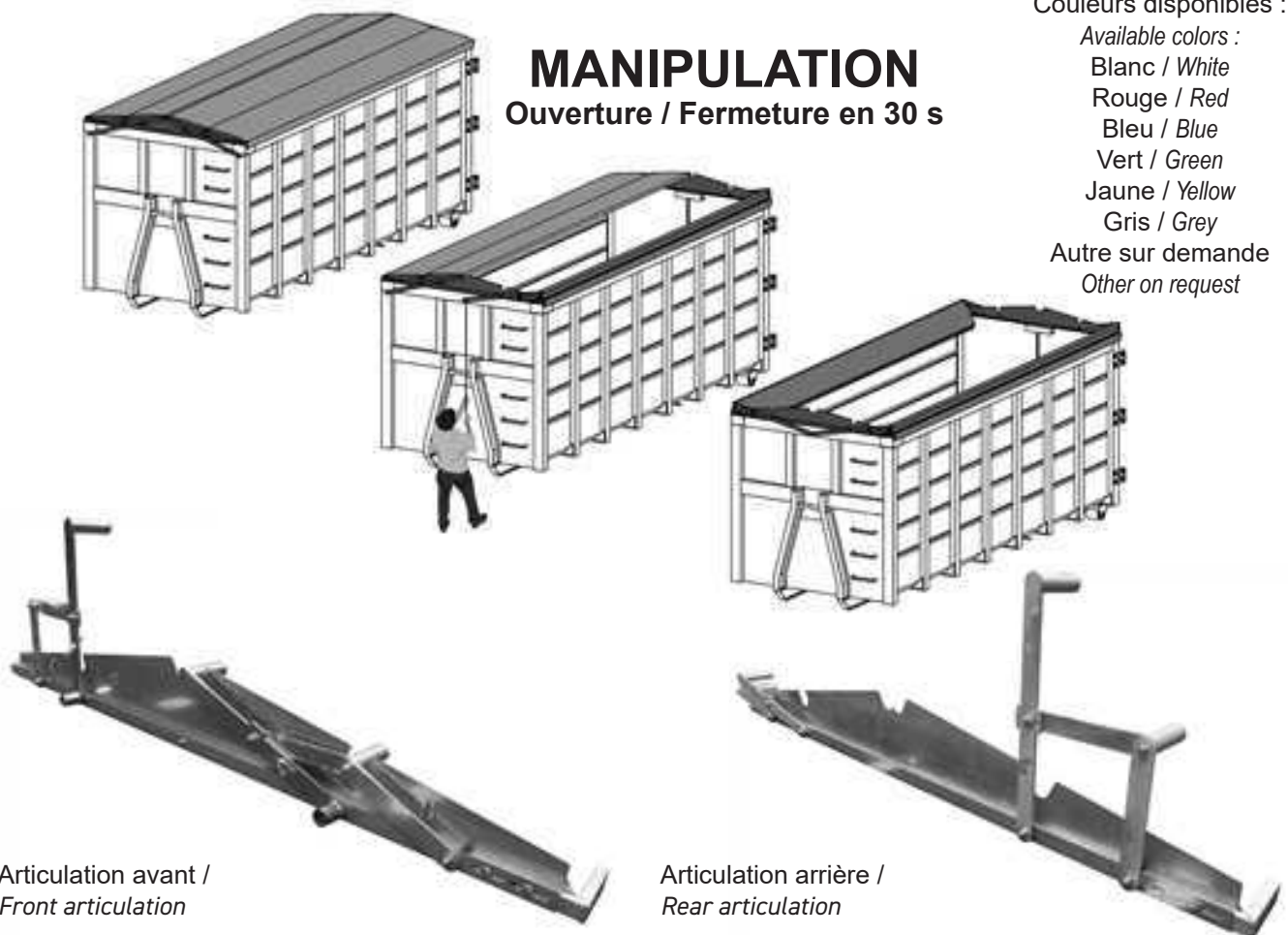
550 01 408



Système de couverture en bâche ou en filet.
Montage facile, rapide, compact et léger.
Son principe de bâchage s'effectuant à partir du sol permet une manipulation en toute sécurité. Livré en kit prêt à poser.
Plusieurs dimensions sont possibles: allant de 2250 à 2600 mm de largeur jusqu'à 6900 de longueur.

Tarpaulin or net cover system. Easy and fast assembly. Compact and lightweight. Its principle of covering from the ground allows handling safely. Several dimensions are possible: from 2250 to 2600 mm in width up to 6900 length. Supplied as a ready to install kit.

Détails du principe d'ouverture - Details of opening principle



MANIPULATION

Ouverture / Fermeture en 30 s

Couleurs disponibles :

Available colors :

Blanc / White

Rouge / Red

Bleu / Blue

Vert / Green

Jaune / Yellow

Gris / Grey

Autre sur demande

Other on request

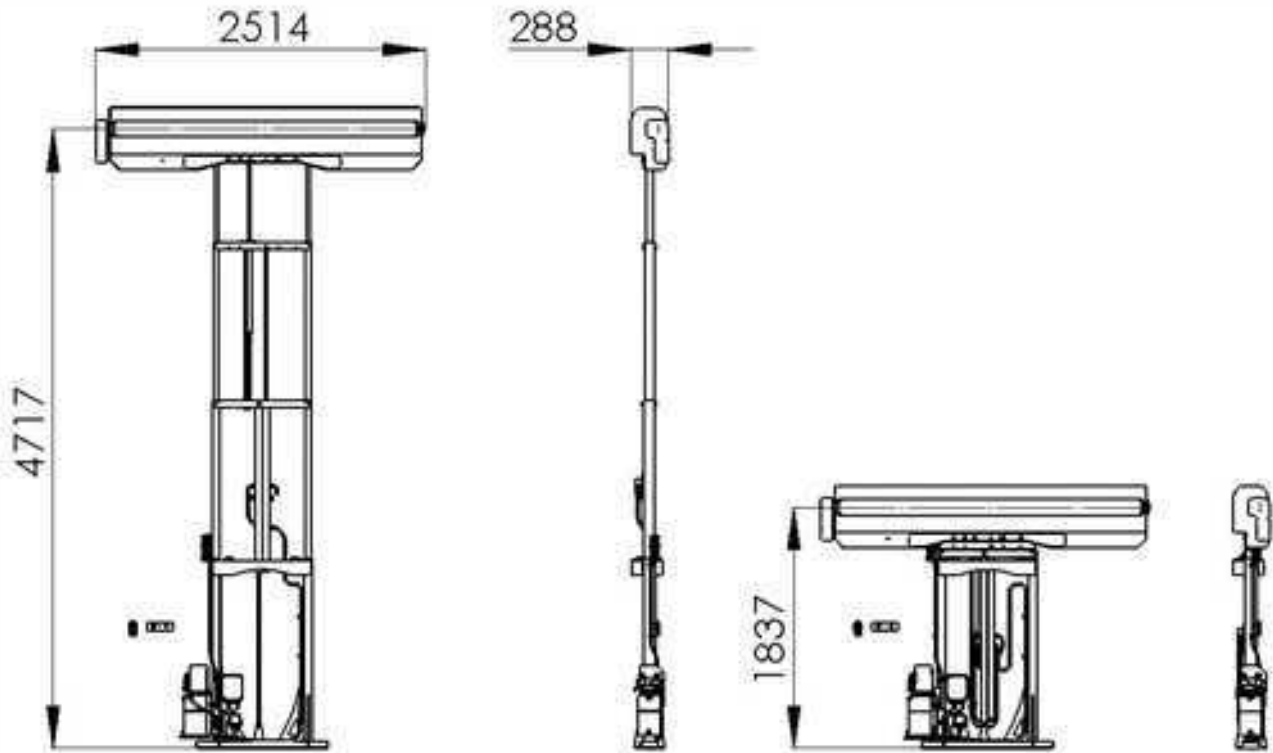
Systemes de couverture Hydro Cap®

Cover systems / Hydro cap

Télescopique Hydro Cap® Telescopic Hydro Cap®

550 01 103 - Hauteur - Height : 4717 mm

 195 Kg



Systèmes de couverture Rigid Cap1®



Cover systems / Rigid Cap



Pour benne de 5000 à 6300 mm For
tipper from 5000 to 6300 mm

Ouverture dans
un sens !
one side opening !

Le dispositif breveté permet d'adapter le principe d'ouverture et de fermeture des couvercles à "translation-basculement" aux contenants mobiles, en améliorant sa sécurité, son fonctionnement par l'ajout d'un système d'amortissement et son autonomie du fait du regroupement de l'ensemble de ses composants sur les deux paliers qui le relie au contenant mobile.

The patented device makes it possible to adapt the principle of opening and closing the «tilting translation» lids to mobile containers, improving its safety, its operation by adding a damping system and its autonomy by grouping all its components on the two bearings that connect it to the mobile container.



Découvrez le Rigid cap en vidéo

Discover the Rigid Cap in video



Systèmes de couverture Rigid Cap2®

Cover systems / Rigid Cap



Pour benne de 5000 à 6300 mm For
tipper from 5000 to 6300 mm

Le dispositif breveté permet d'adapter le principe d'ouverture et de fermeture des couvercles à "translation-basculement" aux contenants mobiles, en améliorant sa sécurité, son fonctionnement par l'ajout d'un système d'amortissement et son autonomie du fait du regroupement de l'ensemble de ses composants sur les deux paliers qui le relie au contenant mobile.

The patented device makes it possible to adapt the principle of opening and closing the «tilting translation» lids to mobile containers, improving its safety, its operation by adding a damping system and its autonomy by grouping all its components on the two bearings that connect it to the mobile container.

Ouverture dans les
deux sens !
Two side opening !



Découvrez le Rigid cap en vidéo

Discover the Rigid Cap in video



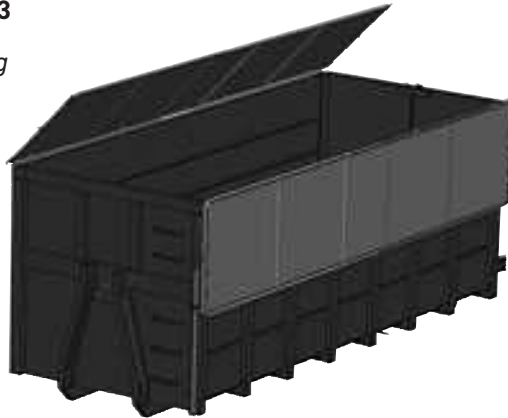
Systèmes de couverture Light Cap®

Cover systems / Light Cap

Light Cap® - Light Cap®

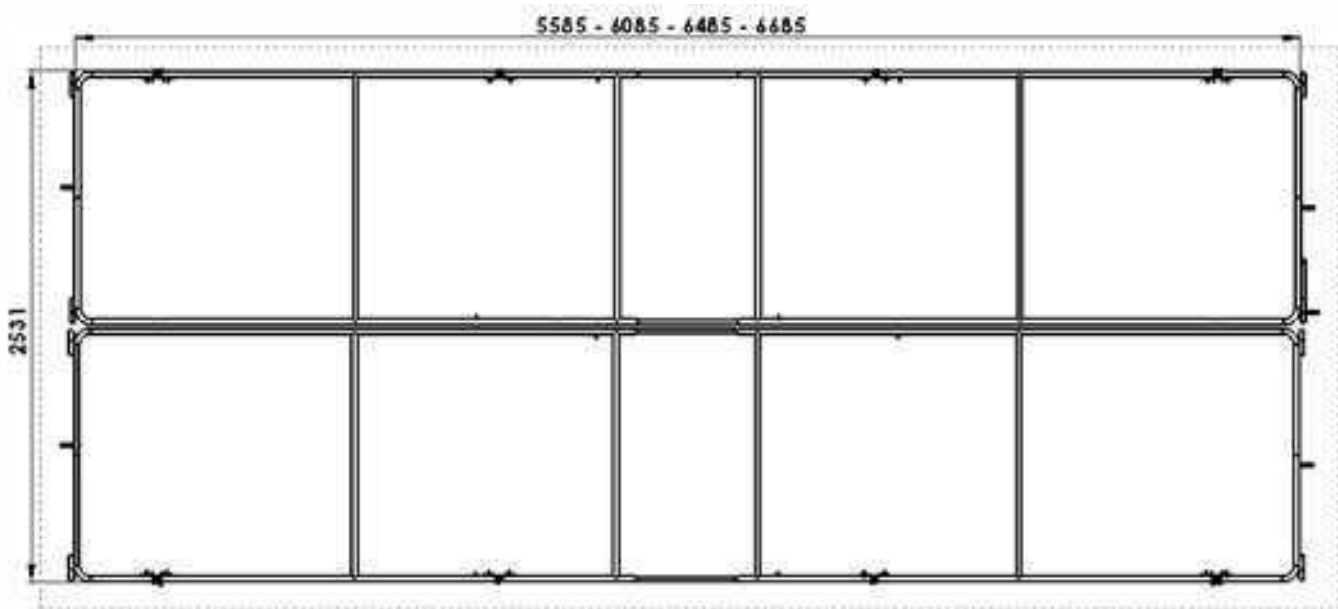
550 01 713

 50 Kg



LIGHT CAP
POUR CAISSONS DEPOSABLES
 Masse totale de la structure : 50Kg
 Structure en tube acier zingués
 Pour caissons : Largeur utile 2300 mm
 Longueur utile 5500, 6000, 6400 et 6600 mm
 Verrouillable en position fermée
 Gamme de filets à mailles de 45x45mm adaptés à la longueur utile du caisson*
 Livraison en kit à assembler.

LIGHT CAP
FOR DEPOSABLE CONTAINER
 Total mass of the structure : 50Kg
 Galvanized steel tube structure
 For boxes : Useful width 2300 mm
 Useful length 5500, 6000, 6400 and 6600 mm
 Lockable in closed position
 Range of 45x45mm mesh nets adapted to the useful length of the box *
 Delivery in kit to assemble.



*: Préciser la longueur utile du caisson lors de la commande

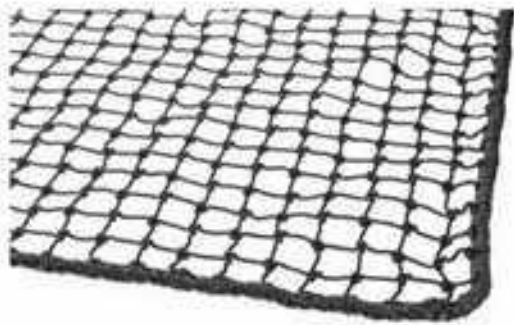
*: Specify the useful length of the box when ordering

Systèmes de couverture Filets

Cover systems / Nets

Demi-filet en fibre synthétique nouée - *Knotted synthetic fiber Half-net*

Matière: filet PE - *Material: PE net*



Filet de protection en PE pour caisson et benne.

Ses bords périphériques renforcés offrent une haute résistance. Il convient aux caissons stockés en extérieur et en continu grâce à son traitement U.V.

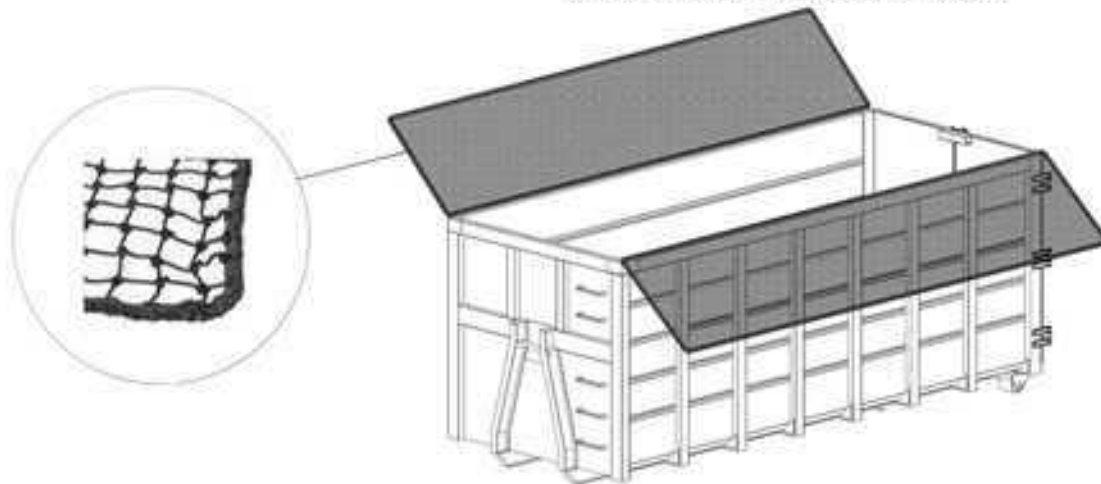
Son nouage en maille de 25 x 25 mm le rend stable et rigide. Norme VDI 2700.

Montage sur cadre acier à l'aide de Rilsan. *PE protective net for container.*

The reinforced peripheral edges offer high strength. Thanks to its treatment U.V, it is suitable for outdoor container.

Its knotting of 25 x 25 mm makes it stable and rigid. VDI 2700 Norm.

Mounting on steel frame using Rilsan.



Ref	Dimensions		Couleurs Colors
	Longueur (m) Length (m)	Largeur (m) Width (m)	
550 01 484	5.70	1.30	Vert-Green

Autres dimensions disponibles sur demande - *Other dimensions available on request.*

Filet de protection - Safety net

Matière: filet PVC - Material: PVC net



Filet de protection en PVC pour caisson:
léger et résistant aux U.V.
Destiné à tous déchets: DIB, vert BTP...
L'ensemble comprend: le filet équipé
d'œillets et de sandows élastiques pour une
fixation latérale optimale.
Norme VDI 2700


*PVC protective net for container: light and
U.V resistant.*

*Intended for all waste: industrial, green,
civil engineering ...*

*The Set includes: the Net equipped with eyelets
and bungee cords for proper side fixing.
VDI 2700 Norm*



Œillets de 16 mm tous les 40 cm en périphérie
Eyelets 16 mm every 40 cm on the periphery

Références	Dimensions			
	Longueur (m) Length (m)	Largeur (m) Width (m)		Mailles mm ² Stitch mm ²
550 01 741	4,10	2,4	190 g/m ²	2
550 00 620	5,00	3,10	220 g/m ²	2
550 00 591	7,00	3,10	220 g/m ²	2
550 00 621	8,00	3,50	200 g/m ²	1

Autres dimensions disponibles sur demande - Other dimensions available on request.

Sandow ø8 - Lg 800 mm
Sandow ø8 - Lg 800 mm
550 00 109

Élastique - Elastic
500 04 431



Systèmes de couverture Filets

Cover systems / Nets

Filet de protection - Safety net

550 01 538

Matière : Filet PVC - Material : PVC net



Filet de protection en PVC pour caisson : léger et résistant aux U.V.

Destiné à tous déchets : DIB, vert, BTP...

L'ensemble comprend : le filet équipé d'œillets et de sandows élastiques pour une fixation latérale optimale.

Norme VDI 2700

PVC protective net for container : light and U.V. resistant.

Intended for all waste : industrial, green, civil engineering...

The set includes : the Net equipped with eyelets and bungee cords for proper side fixing.

VDI 2700 Norm



Œillets de 16 mm tous les 40 cm en périphérie.

Eyelets 16 mm every 40 cm the periphery.

Ref	Dimensions			
	Hauteur (m) <i>Height (m)</i>	Largeur (m) <i>Width (m)</i>		Mailles mm ² <i>Stitch mm²</i>
550 01 538	1.50	2.10	220g/m ²	2

Autres dimensions disponibles sur demande - *Other dimensions available on request.*

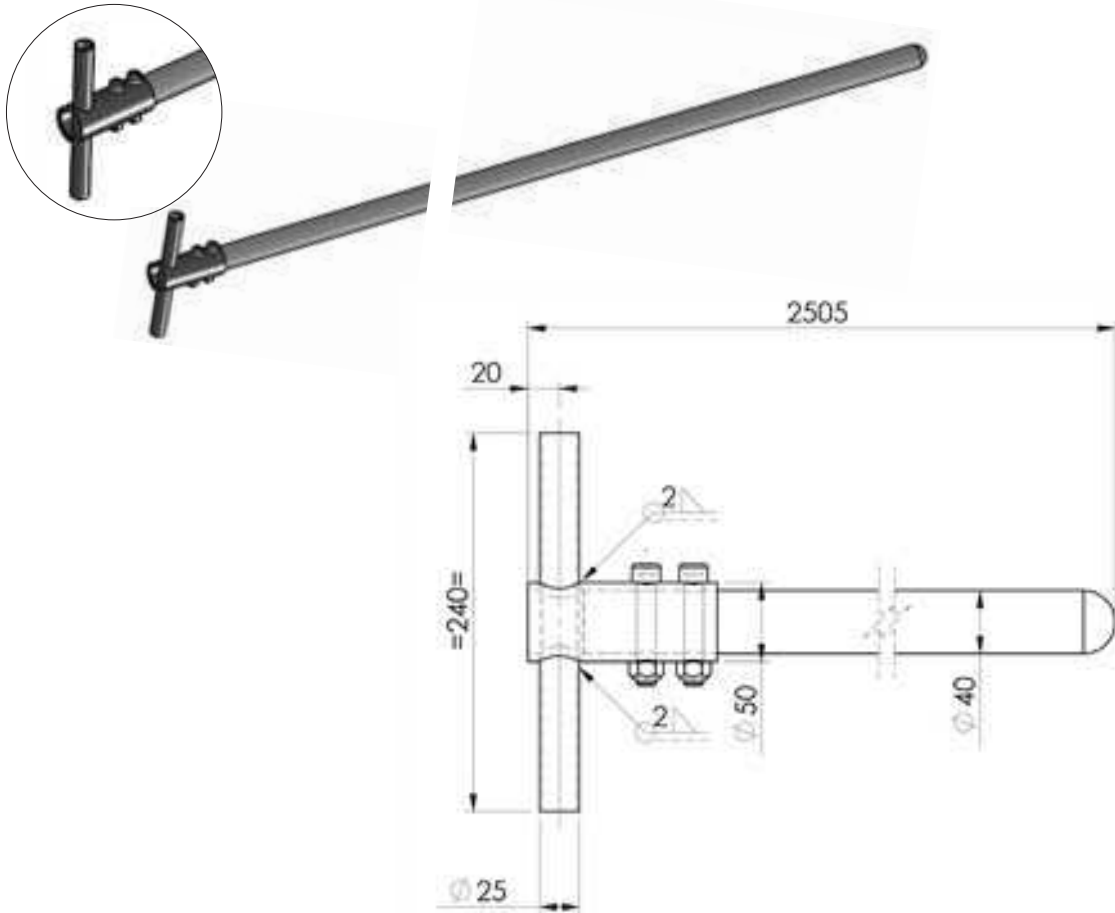
Systèmes de couverture Barre de brochage

Cover systems / Broaching bar

Barre de brochage téflon - Teflon broaching bar

500 04 127

Matière : Acier - Material : steel



Systèmes de couverture Crochets de bâche

Cover systems / Cover hooks

Gaffe télescopique- Telescopic Pole

550 00 005

Matière : Aluminium- Material: Aluminium Longueur: 1200 à 2000 mm- Length: 1200 to 2000 mm



Fabriquée en aluminium, équipée d'une poignée en caoutchouc et d'un crochet plastique pour la préhension. Cette gaffe facilitera la mise en place de vos sandows lors de vos opérations de bâchage. Elle dispose d'un blocage quart de tour à la longueur voulue selon la hauteur de votre caisson.

Manufactured in aluminium, equipped with a Rubber handle and a plastic hook for gripping.

This Pole will facilitate the installation of your elastic tensioner during your cover operations.

It has a quarter-turn lock to the length depending on the height of your container.

Détails d'utilisation - Details of using

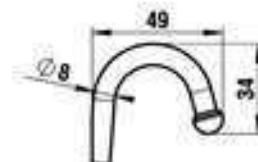


Sandows- Elastic Tensioners
550 00 254

Crochet de bâche - Cover Hook.

500 00 374

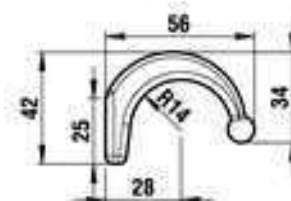
 0.04 Kg, Matière : Acier- Material: Steel



Crochet de bâche - Cover Hook.

500 00 698

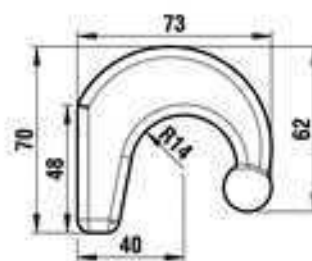
 0.06 Kg, Matière : Acier- Material: Steel



Crochet de bâche - Cover Hook.

500 00 731

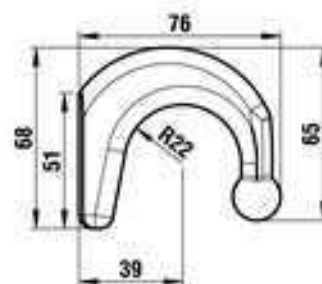
 0.26 Kg, Matière : Acier- Material: Steel



Crochet de bâche (forgé) - Forged Cover Hook.


500 03 191

 0.26 Kg, Matière : Acier- Material: Steel



Crochet de bâche - Cover Hook.

500 00 699

 0.01 Kg, Matière : Acier- Material: Steel



Crochet en queue de cochon

Pigtail hook

Crochet en queue de cochon à souder - Pigtail hook to weld

500 04 407 - Modèle droit ø8 mm - Model right ø8 mm

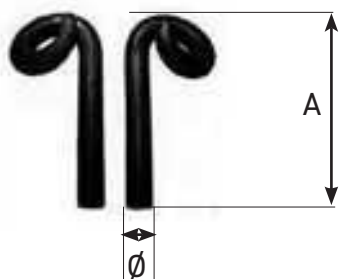
500 04 408 - Modèle gauche ø8 mm - Left model ø8 mm

500 04 409 - Modèle droit ø12 mm - Model right ø12 mm

500 04 410 - Modèle gauche ø12 mm - Left model ø12 mm

Matière : Acier forgé - Material : Forged steel

 0.05 kg



A en mm	70	100
Ø en mm	8	12

Chaîne droite ø8 mm 400 Kg- Straight chain ø8 mm 400 Kg

800 01 222 - au mètre

Chaîne droite ø3 mm 55 Kg- Straight chain ø3 mm 55 Kg

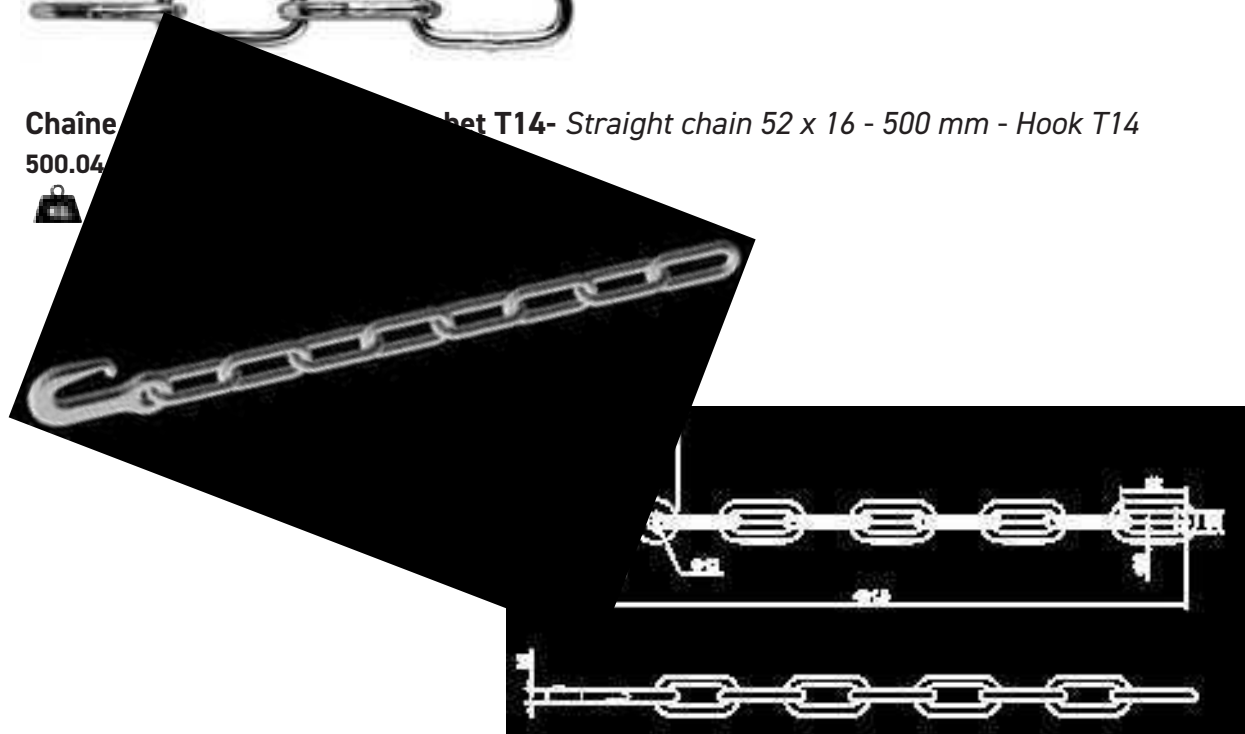
800 00 253 - en rouleau de 25 m

Matière : Acier - Material : steel



Chaîne droite ø16 mm 500 Kg - Crochet T14- Straight chain 52 x 16 - 500 mm - Hook T14

500.04

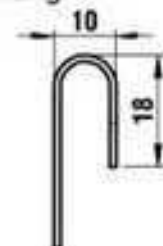
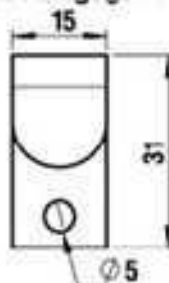


Crochet de bâche

Rivet gripping accessories for aluminium droopside

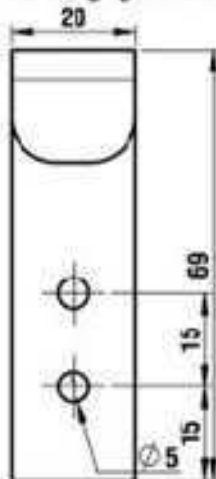
500 00 699

 0.01 Kg, Matière : Acier- Material: Steel Traitement : zingage- Treatment: Galvanizing



500 00 786

 0.01 Kg, Matière : Acier- Material: Steel Traitement : zingage- Treatment: Galvanizing

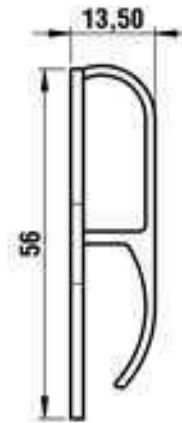
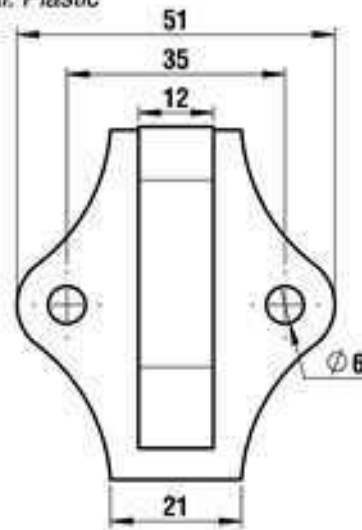
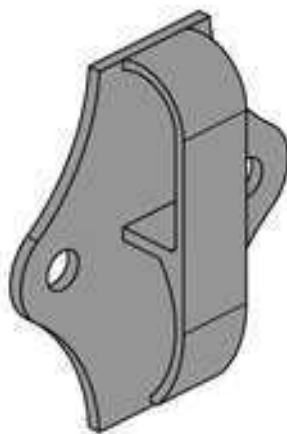


Accrochage pour ridelle

Rivet gripping accessory for dropside

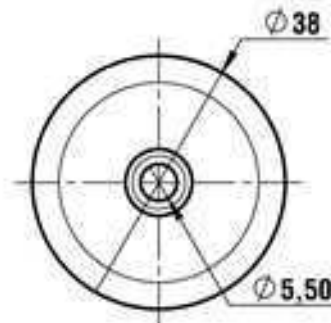
Accrochage pour ridelle aluminium à riveter
Rivet gripping accessories for aluminium dropside
 500 00 783

 0.01 Kg, Matière : Plastique - Material: Plastic



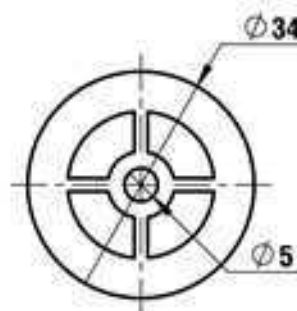
Poulie type champignon à visser - Pulley Head type
 500 00 827

 0.05 Kg, Matière : Plastique - Material: Plastic



Poulie type champignon à visser - Pulley Head type
 500 00 828

 0.05 Kg, Matière : Plastique - Material: Plastic



Joint / butoirs Seals / buffers

Chapitres Chapters		Pages Pages
11.1	Butoirs Buffers	240
11.2	Joints Seals	243
11.3	Protections de ridelle Dropside protections	245
11.4	Accessoires Accessories	246



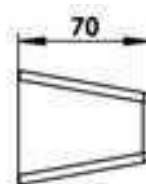
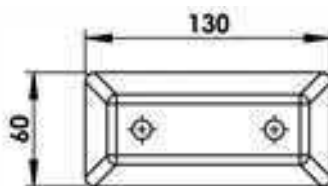
Butoirs en caoutchouc

Rubber buffers

Butoir en caoutchouc - Rubber buffer

500 00 855

 0,47 Kg, Matière : caoutchouc - Material : rubber

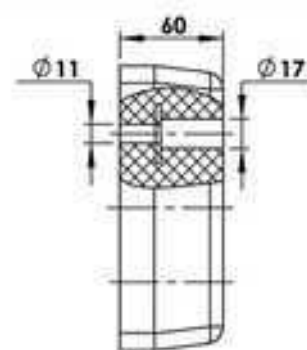
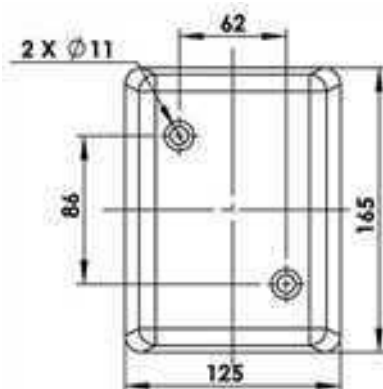


Butoir en caoutchouc - Rubber buffer

Butoir rectangulaire - Rectangular buffer

500 01 986

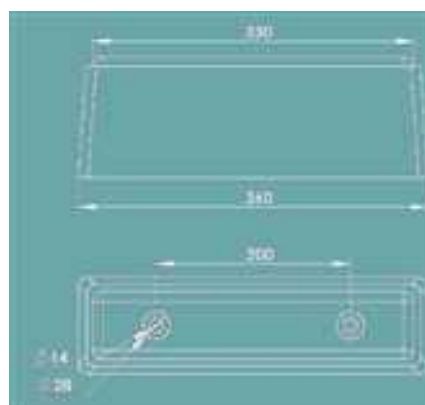
 1,640 Kg, Matière : caoutchouc - Material : rubber



Butoir en caoutchouc - Rubber buffer

500 02 075

 0,05 Kg, Matière : caoutchouc - Material : rubber



Butoirs en caoutchouc

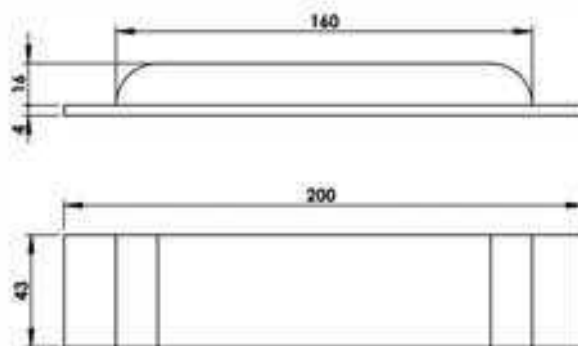
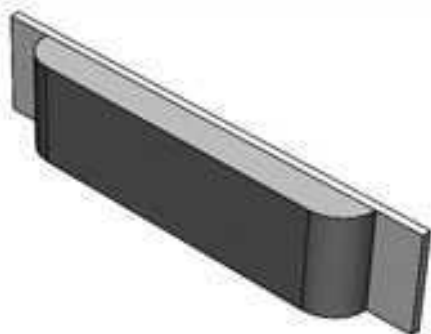
Rubber buffers

Butoir en caoutchouc - Rubber buffer

Tampon pour benne - Buffer for tipper

500 00 702

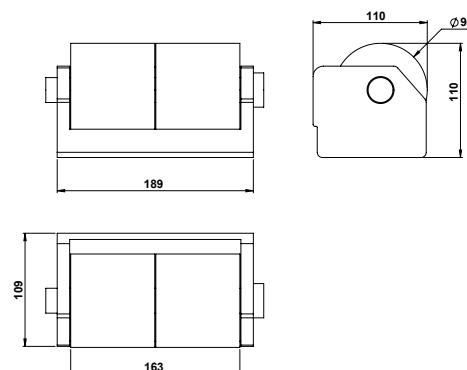
 0,41 Kg, Matière : caoutchouc - Material : rubber



Butoir en caoutchouc - Rubber buffer

500 02 079

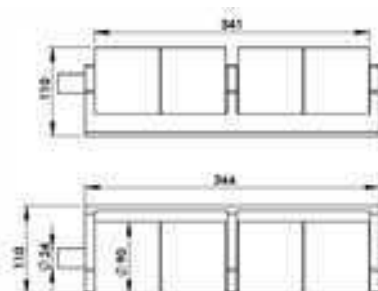
 8 Kg, Matière : caoutchouc - Material : rubber



Butoir en caoutchouc - Rubber buffer

500 02 078

 4 Kg, Matière : caoutchouc - Material : rubber



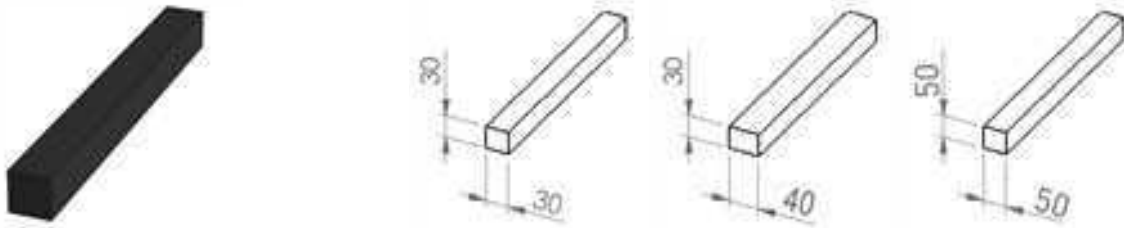
Joint étanchéité porte arrière benne étanche

Sealing rear door rear door watertight bucket

500 04 113 : 30x30 mm le ml

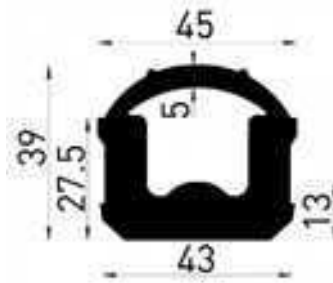
500 04 477 : 30x40 mm le ml

700 00 942 : 50x50 mm le ml



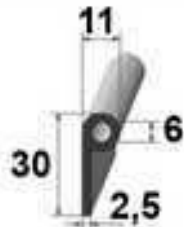
Joint étanchéité porte arrière compacteur - Rear compactor door seal

700 00 903 : le ml



Joint porte arrière compacteur - Rear compactor door seal

700 00 979 : par 25 m



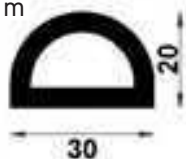
Joint porte arrière compacteur - Rear compactor door seal

700 00 980 : par 25 m



Joint porte arrière compacteur - Rear compactor door seal

700 00 996 : par 25 m

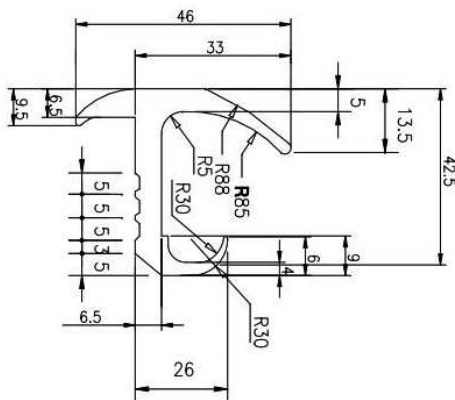


Joint de porte pour container maritime

Door seal for sea container

500 03 923

Matière : P.V.C. - Material : P.V.C.

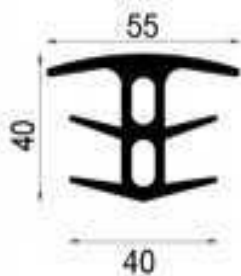


Joint de jonction de container

Seal for container

700 00 997

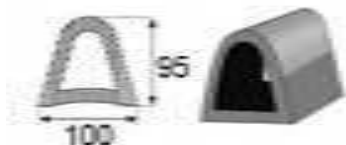
Matière : P.V.C. - Material : P.V.C.



Rembarde Delta pour quai longueur 2600 mm

Delta railing for quay length 2600 mm

400 06 538



Epaisseur - Thickness : 11 mm




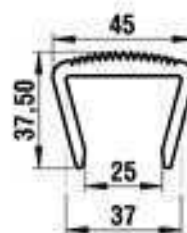
Protections de ridelle

Dropside protections


Protection de ridelle caoutchouc - Dropside Rubber Protection

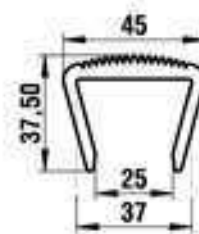
500 02 103 - Lg 2700 mm.

 2 Kg



500 02 104 - Lg 3300 mm.

 2.40 Kg




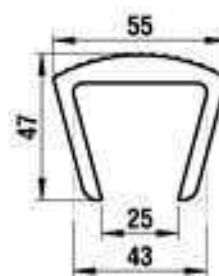
500 02 106 - Lg 3300 mm.

 2 Kg



500 02 105 - Lg 2000 mm.

 2.50 Kg



Profil PVC / acier

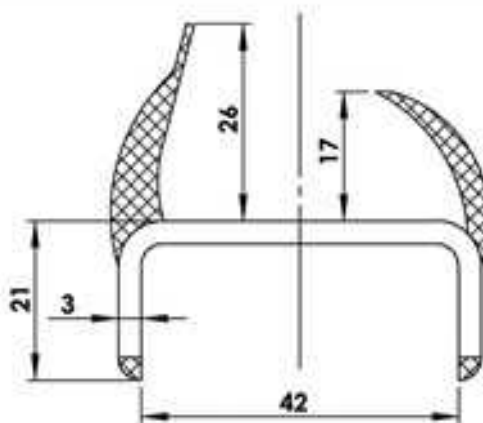
PVC / steel profil

Profil PVC en «U» ø40 - PVC profil «U» ø40

500 01 813 longueur 3 mètres - Length 3 meter

500 01 972 longueur 5 mètres - Length 5 meter

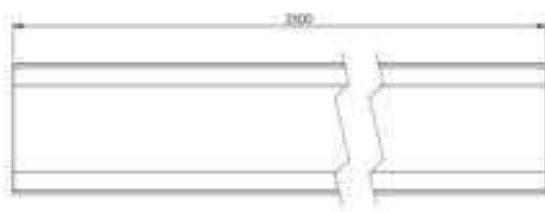
 0,500 Kg, Matière : plastique - Material : plastic



Profilé acier pour joint de benne étanche 30x30 mm

Steel profile for watertight bucket seal 30x30 mm

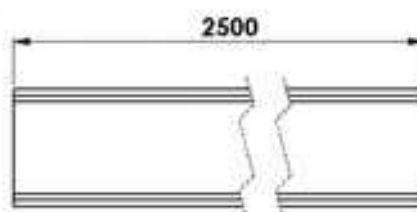
210 00 612 : longueur 2500 mm - Length 2500 mm



Profilé acier pour joint de benne étanche

Steel profile for watertight bucket seal

500 04 642

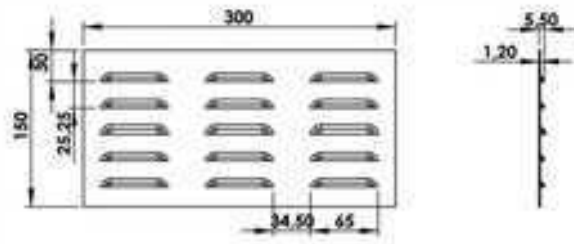


Accessoires de fourgon

Commercial vehicle accessories

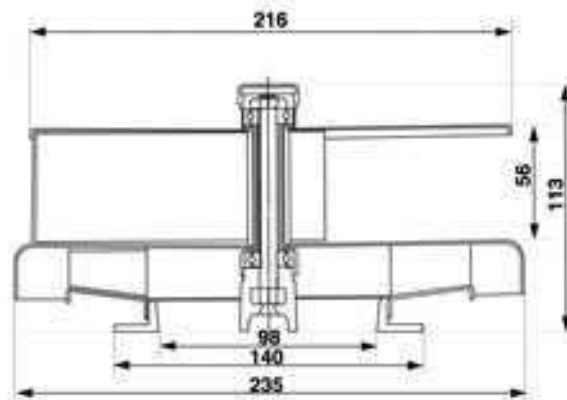
Trappe d'aération fourgon - Ventilation hatch for commercial vehicle 500 01 930

 0,410 Kg, Matière : acier inoxydable - Material : stainless steel



Aérateur - Ventilator 500 02 344

Matière : ABS - Material: ABS



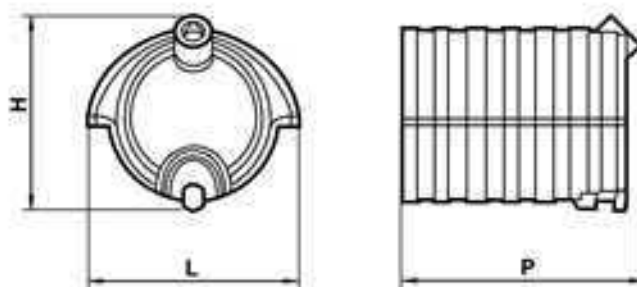
Vitesse du vent Km/H Wind speed Km/H	Débit d'air M ³ /H Air flow M ³ /H
16	20.4
32	74.8
48	133
64	180
80	238
96	280
112	326




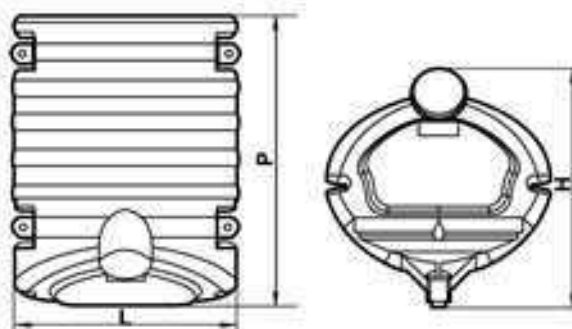
Réservoirs et dépotage Tanks and stripping


Chapitres Chapters		Pages Pages
12.1	Réservoir à eau Water tank	250
12.2	Réservoir polyéthylène Polyethylene tank	251
12.3	Réservoirs carburant acier aluminium et accessoires Steel / aluminium fuel tanks and accessories	252
12.4	Accessoires Accessories	256

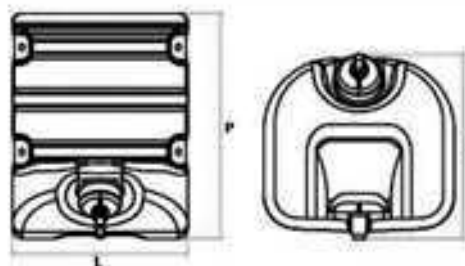



Réservoirs à eau - Water Tanks**Matière: Polyéthylène - Material: Polyethylene Livré avec supports - Delivered with Brackets**

Référence Code	Volume	Dimensions			
	Capacity L	L	P	H	
500 00 692	30	305	500	350	2,1 Kg
500 00 825	50	473	533	422	3,3 Kg



Référence Code	Volume	Dimensions			
	Capacity L	L	P	H	
500 03 347	30	350	455	380	2,5 Kg

Réservoir à eau avec distributeur de savon - Water tanks with soap dispenser**Matière : polyéthylène - Material : polyethylene - Livré avec supports - Delivered with brackets**

Référence Code	Volume	Dimensions			
	Capacity L	L	P	H	
500 02 324	30	350	455	360	2,5 Kg

Réservoir hydraulique en polyéthylène - Polyethylene oil tank
Matière : plastique - Material : plastic



* Filtre non compris
* Filter not included

Code	Volume utile Usable volume	Prédisposition filtre Filter emplacement	A	B	C	D	E	Raccord de sortie Inlet return
200 00 143	24	-	269	388	540	365	416	1"1/2
200 00 144	24	✓	269	388	540	365	416	1"1/2
200 00 145	34	-	329	388	540	365	416	1"1/2
200 00 146	34	✓	329	388	540	365	416	1"1/2
200 51 685	47	-	311	520	665	450	500	1"1/2
200 51 687	47	✓	311	520	665	450	500	1"1/2
200 51 686	60	-	368	520	665	450	500	1"1/2
200 51 688	60	✓	368	520	665	450	500	1"1/2

Note / Tous nos réservoirs sont livrés avec bouchon, oeil de vision, orifice de retour 1", raccord de sortie avec grille de protection sur l'orifice d'aspiration.

Note / Ours tanks are delivered complete : with tap, controllevel, inlet return 1", grip on outlet with protection.



200 00 142
Bouchon reniflard 1"1/4
Filler breather 1"1/4
Plastique / PVC



400.00.368
Filtre immergé
Série AFH PF1
AFH PF1 Immersed
Series Filter

Réalisation de réservoirs sur mesure, à la demande,
avec normes européennes

Production of custom-made tanks on request in accordance with European rules.

Hydraulique - *hydraulic*

Carburant - *Diesel*

Mixte - *Mixed*

Spécifique - *Specific*

Etc...



Réalisation de réservoirs sur mesure ;
consultez-nous.

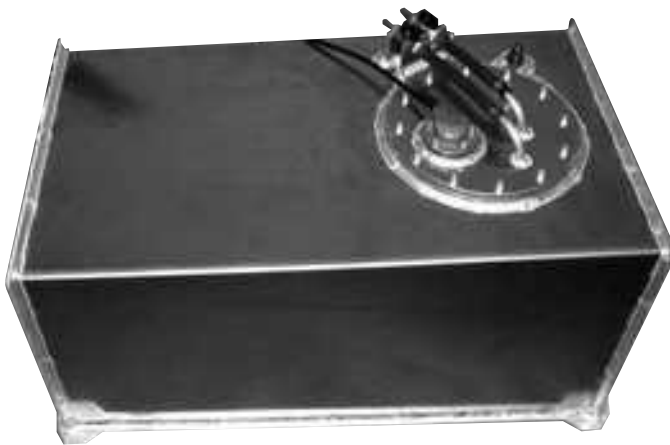
Production of custom-made tanks ; please ask us.



Exemple de réalisation de réservoir gasoil/huile avec découpe pour pied de grue de camion.
Exemple of combi tank diesel/oil with cutting for truck crane.



Réservoir gasoil MAN TGE
MAN TGE diesel tank



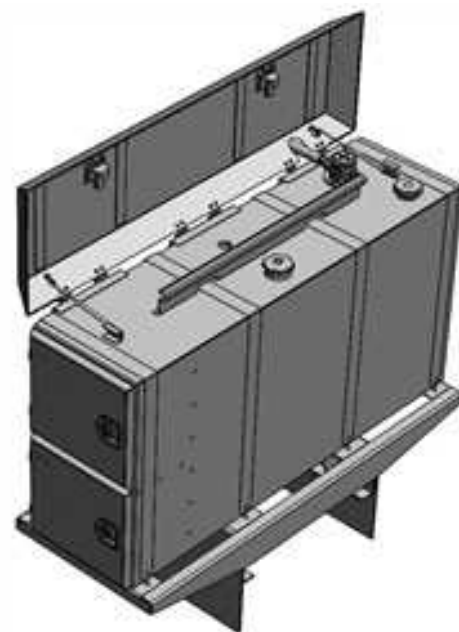
Réservoirs gasoil pour bateaux
Diesel tanks for boats



200 55 755
Réservoir sur mesure
Customized tank



200 55 756
Réservoir sur mesure
Customized tank



200 55 799
Réservoir coffre sur mesure
Customized tank with boxes

Réservoir Profilés

Tank - Profiles

Réservoirs AFHYMAT - AFHYMAT tanks

Les dimensions sont réversibles / Dimensions are reversible



45X31



45X40



46X29



43X28



32X52

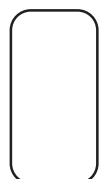


32X58



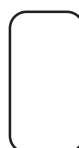
75X36

Homologué UTAC
Homologated UTAC



40X80

Homologué UTAC
Homologated UTAC



32X65

Homologué UTAC
Homologated UTAC



43X65



40X60



47X48



50X50



59X48



63X55



60X51

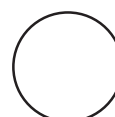


65X50



60X57

Homologué UTAC
Homologated UTAC



ø 560



ø 470



70X55



60X70



68X65



65X65

Homologué UTAC
Homologated UTAC



65X70



76X76



72X67



72X72



78X62

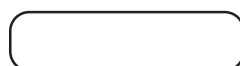


68X62

Homologué UTAC
Homologated UTAC



145X40



120X30

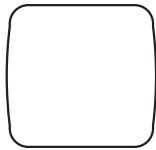


105X43

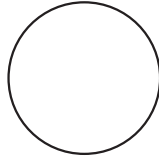
Réservoir Profilés

Tank - Profiles

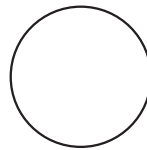
Réservoirs pour VOLVO / For VOLVO tanks



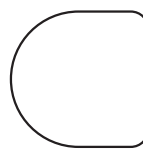
70X70
Homologué UTAC
Homologated UTAC



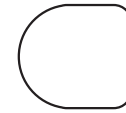
ø 710



ø 660



71X69
Homologué UTAC
Homologated UTAC

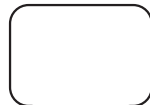


56X67
Homologué UTAC
Homologated UTAC

Réservoirs pour SCANIA / For SCANIA tanks



67X70
Homologué UTAC
Homologated UTAC

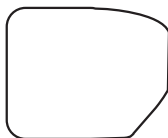


50X70
Homologué UTAC
Homologated UTAC



69X74

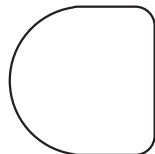
Réservoirs pour RENAULT / For RENAULT tanks



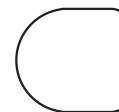
61X75



52X73

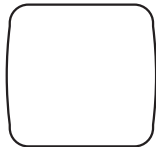


71X69
Homologué UTAC
Homologated UTAC



56X67
Homologué UTAC
Homologated UTAC

Réservoirs pour MERCEDES / For MERCEDES tanks



70X70
Homologué UTAC
Homologated UTAC



57X65
Homologué UTAC
Homologated UTAC



56X65
Homologué UTAC
Homologated UTAC



70X65
Homologué UTAC
Homologated UTAC



70X73
Homologué UTAC
Homologated UTAC

Réservoir pour MAN - DAF - IVECO / For MAN - DAF - IVECO tank

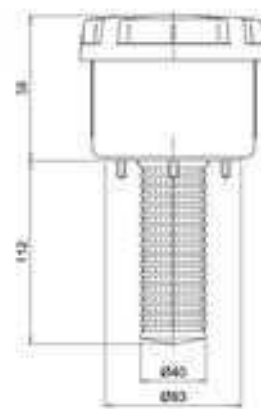


62X68
Homologué UTAC
Homologated UTAC



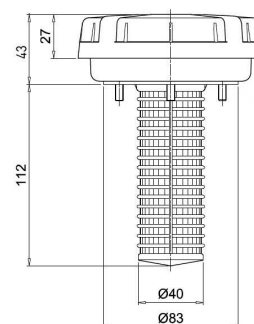
400 02 561
 Bouchon reniflard
 6 vis M5 52X73
 Filler breather 6 screws rear cab tank
 Hauteur / Height : 58 mm
 Element filtrant : 10µ
 Débit / Flow : 1400 l/min

Élément filtrant / Filter element :
400 03 322



200 01 546
 Bouchon reniflard
 6 vis M5 52X73
 Filler breather 6 screws rear cab tank
 Hauteur / Height : 43 mm
 Élément filtrant : 10 µm
 Débit / Flow : 1400 l/min

Cartouche seule / Only cartridge:
400 04 947



200 01 002
 Extension 130 mm pour bouchon 6 vis + joints + vis M5
 Nec for filler breather 6 screws + seals + screws M5



200 00 142
 Bouchon reniflard 1"1/4
 Filler breather 1"1/4
 Plastique / PVC

23

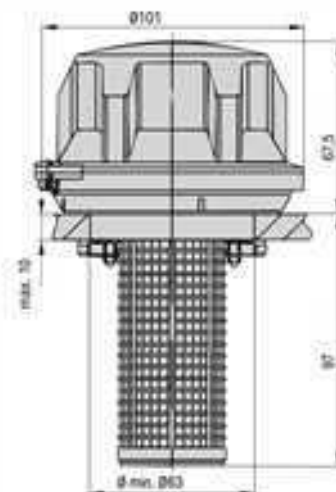
13

Filler breather

200 00 030

Bouchon reniflard plastique
Installation des mâchoires de serrage sur un seul trou de montage

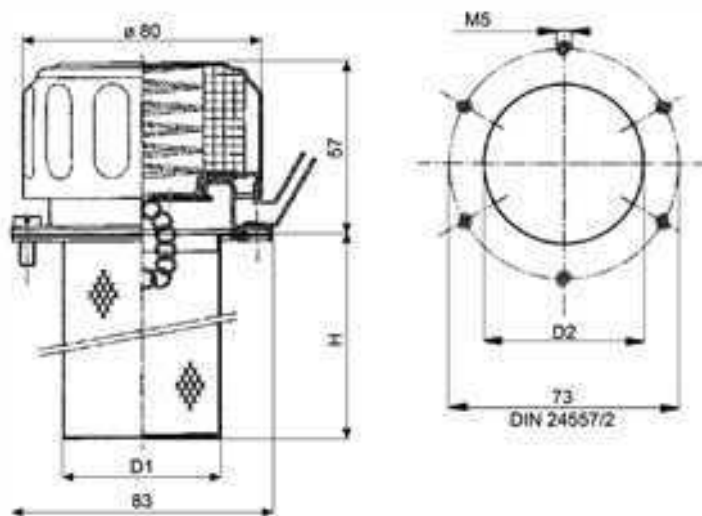
Plastic filler breather
Clamping jaw installation to a single mounting hole



Débit / Maximum air
flow rate : 1,00 m³/min

200 00 888

Bouchon reniflard standard Acier 6 vis - Cadenassable
Steel filler breather 6 screws - Lockable



Type	Filtration µm	D1	D2	H	Débit Flow rates (l/min)
200 00 888	40	38	40	100	750

Accessoires de camions Bouchons et antivols

Trucks accessories / Diesel lock and diesel tank cap

Antivols, bouchons de réservoirs

Lock, tank cap



**Kit bouchon - antivol
gasoil ø80**
Lock kit ø80
200 01 575



**Kit bouchon - antivol
gasoil ø105**
Diesel lock kit ø105
200 01 578



**Bouchon de
réservoir gasoil ø60
à visser avec clef**
*Diesel tank cap
with key - ø60*
200 00 874



**Bouchon de
réservoir gasoil
ø80 à visser**
*Diesel tank cap
with key - ø80*
200 50 198



**Bouchon de
réservoir gasoil à
ergots avec clef
ø105**
*Diesel tank cap
with key - ø105*
200 00 034



**Antivol -
gasoil ø80 -**
Diesel lock ø80
200 00 775



**Antivol
gasoil ø105 -**
Diesel lock ø105
200 00 305

Accessoires de camions Réservoir à carburant

Trucks accessories / Fuel tank

Kit de dépotage - Depot kit



**Kit de dépotage
gasoil - Diesel depot kit**
200 50 708 : Kit 12V

**Kit de dépotage
gasoil - Diesel depot kit**
200 50 709 : Kit 24V



**Station de transfert gasoil
220V**
Diesel transfer station
200 01 132



**Pistolet mécanique pour
gasoil - Diesel gun**
200 00 852



**Enrouleur flexible
gasoil 10m - Tuyau
en supplément -
Hose reel**
200 00 741





Sécurité et signalisation

security and marking

Chapitres Chapters		Pages Pages
13.1	Béquille de sécurité Safety landing gear	262
13.2	Supports faux chassis et fixations Subframe brackets	263
13.3	Cale de roue Wheel lock	267
13.4	Extincteur Fire extinguisher	269
13.5	Signalisations Markings	270
13.6	Plaques d'appui Stabilizer pads	275
13.7	Attelages Hitch balls	276



Béquille de sécurité

Safety landing gear

Béquille de sécurité pour benne 3,5T - Safety landing gear for 3,5T tipper
Kit complet platine carrée - Complete kit with square top plate
500 00 961

Kit complet platine ronde - Complete kit with round top plate
500 80 045

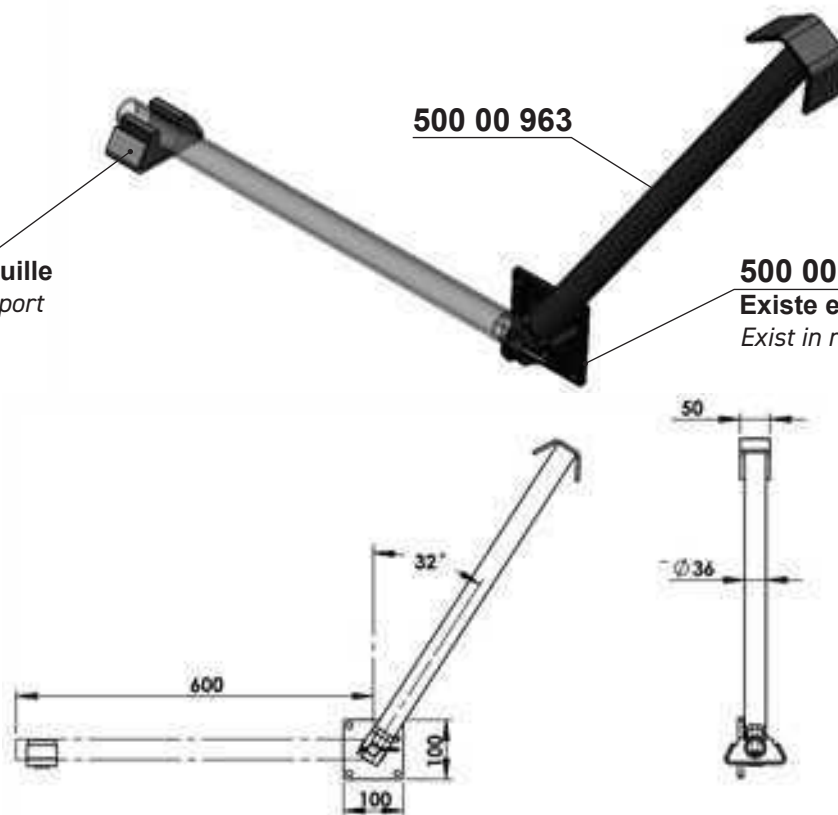
 5,4 Kg, Matière : finition bichromatée - Material : Chromating

500 00 962

500 80 029
Support de béquille
Landing gear support

500 00 963

500 00 964
Existe en platine ronde
Exist in round top plate



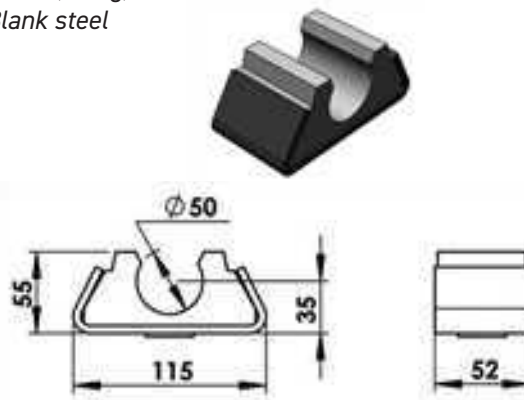
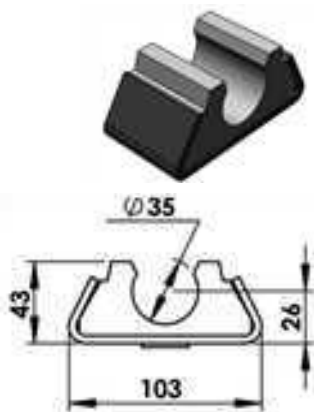
Support de barre faitière - Ridge pole bracket
500 80 029

 0,33 kg, Matière : Acier brut - Material : Blank steel

Support de barre faitière - Ridge pole support

500 00 952

 0,33 kg, Matière : Acier brut - Material : Blank steel

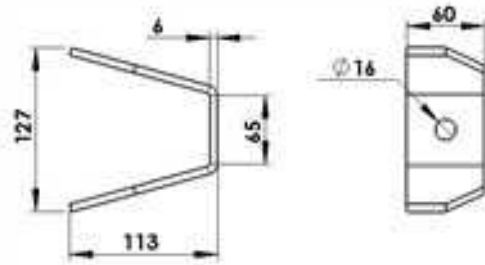


Subframe bracket

Support faux châssis - Subframe bracket

500 00 089

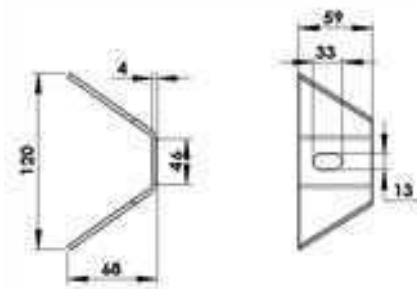
 0,10 kg, Matière : Acier brut - Material : Blank steel



Support faux châssis - Subframe bracket

500 00 754

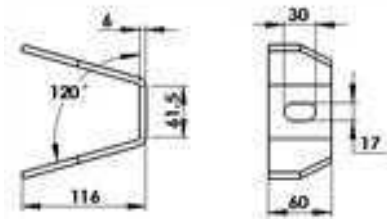
 0,30 kg, Matière : Acier brut - Material : Blank steel



Support faux châssis - Subframe bracket

500 01 140

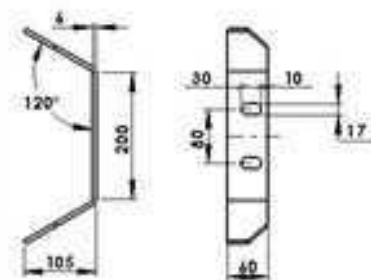
 1,25 kg, Matière : Acier brut - Material : Blank steel



Support faux châssis double - Double subframe bracket

500 01 139

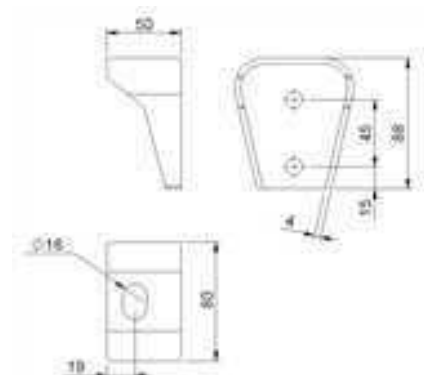
 1 kg, Matière : Acier brut - Material : Blank steel



Support faux châssis - Subframe bracket (IVECO)

500 01 988

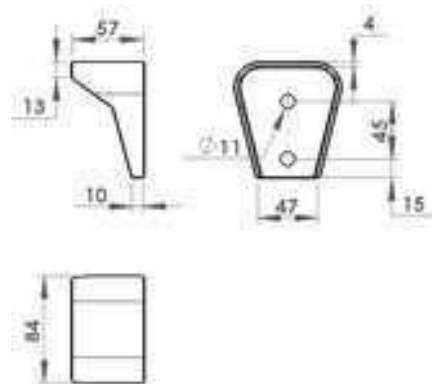
 0,60 kg, Matière : Acier zingué - Material : Galvanizing steel



Support faux châssis - Subframe bracket

500 00 278

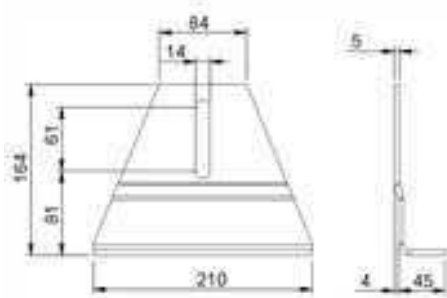
 0,40 kg, Matière : Acier brut - Material : Blank steel



Support faux châssis MERCEDES - Subframe bracket for MERCEDES

500 02 352

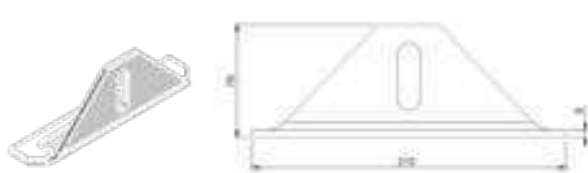
 0,33 kg, Matière : Acier brut - Material : Blank steel



Support faux châssis

Subframe bracket (IVECO)

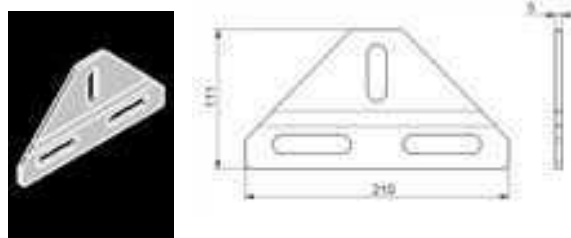
500 01 713



Support faux châssis

Subframe bracket (ISUZU)

500 04 547

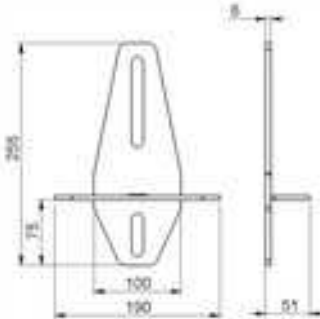


Fixation châssis Equerres

Subframe brackets / Fitting brackets

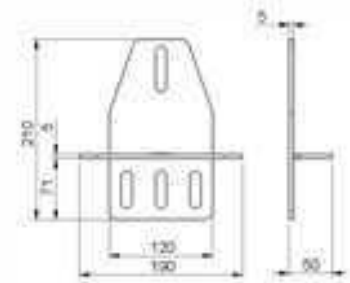
Support faux châssis

Subframe bracket (Montée simple :
RENAULT - OPEL - ISUZU - NISSAN -
PEUGEOT)
560 00 616



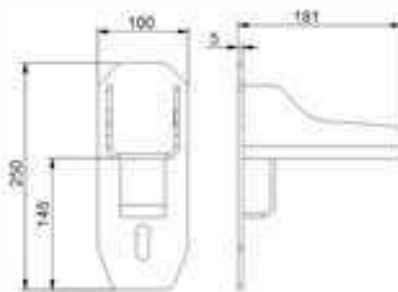
Support faux châssis

Subframe bracket (MERCEDES)
560 03 892



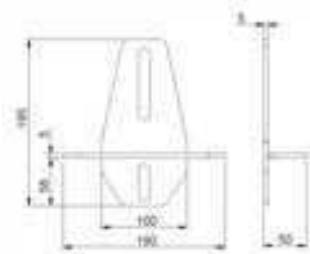
Support faux châssis

Subframe bracket (ISUZU)
560 03 370



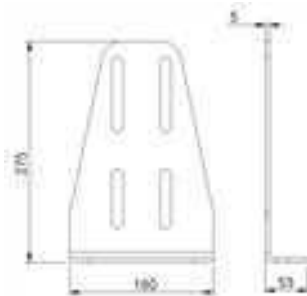
Support faux châssis

Subframe bracket (Montée jumelée :
RENAULT - OPEL - NISSAN)
560 03 930



Support faux châssis

Subframe bracket (MAN TGE -
VOLSKWAGEN)
560 03 893



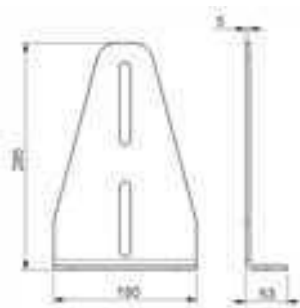
Support faux châssis

Subframe bracket (MAN TGE -
VOLSKWAGEN)
560 03 449



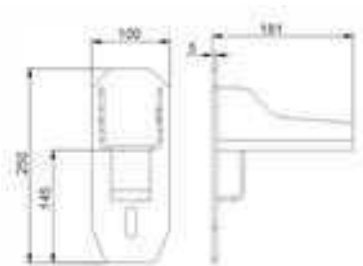
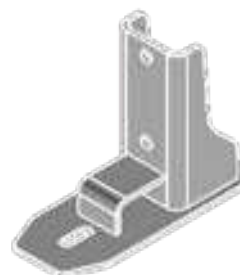
Support faux châssis

Subframe bracket ((MAN TGE -
VOLSKWAGEN - MERCEDES)
500 03 915



Support faux châssis

Subframe bracket (ISUZU)
560 03 371



Fixation chassis Equerres

Subframe brackets / Fitting brackets

Fixation souple faux chassis a ressort m18 - Flexible m18 spring-loaded subframe bracket

pour chassis 6x4-8x4

for 6x4-8x4 frame

560.04.396

 1,10 kg



Fixation souple faux chassis a ressort m12 - Flexible m12 spring-loaded subframe bracket

pour chassis 4x2

for 4x2 frame

560.04.395

 1,08 kg



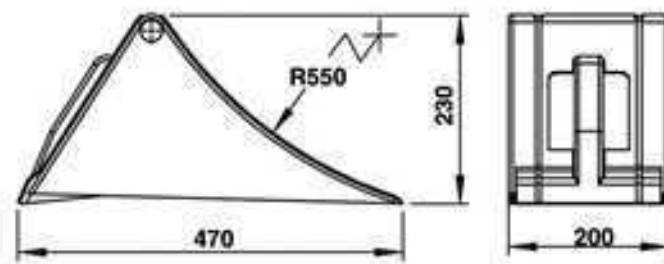
Cale de roue pour camions

Wheel lock for trucks

Cale de roue - Wheel Lock

500 01 948

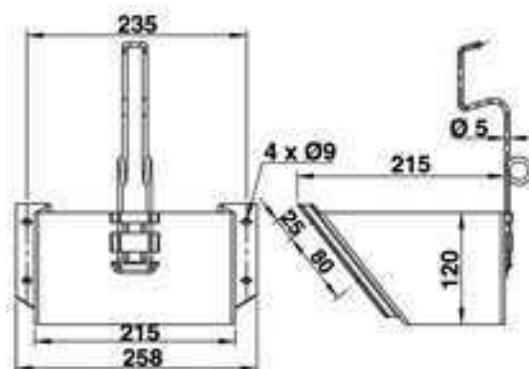
Matière : Plastique - Material: Plastic



Support de cale de roue - Bracket of Wheel Lock

500 01 947

Matière : Acier peint - Material: Painted Steel



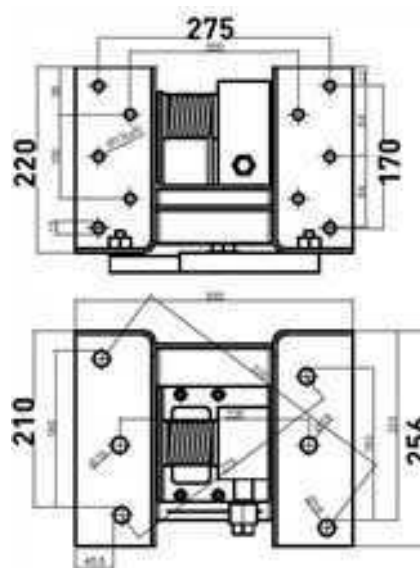
Cale de roue pour camions

Wheel lock for trucks

Porte roue pour jante - Wheel carrier for rim

500 02 327 : entraxe 225 à 335mm + poignée

 12kg, Matière : Acier - Material : steel



Support roue de secours pour 3.5T - Spare wheel bracket for light vehicle

560 04 522 : entraxe 170mm

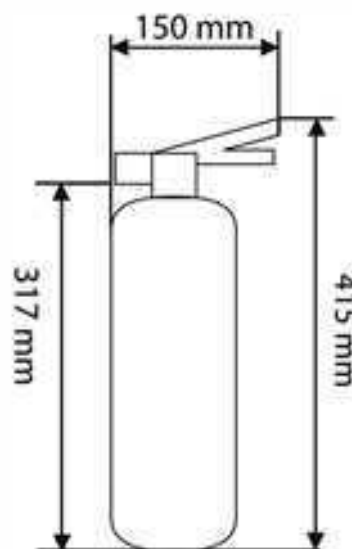
 12kg, Matière : Acier - Material : steel



Fire extinguisher

Extincteur de cabine 2 kg - Cabine fire extinguisher 2kg

500 02 120

 2 Kg


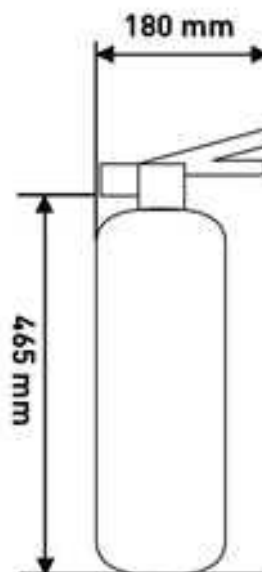
SPÉCIFICITÉ / SPECIFICITY



- Classe d'incendie par surface / Fire classes **A B C**
- Classification / rating **8A / 55B / C**
- Norme/ Norm **EN 3**
- Température d'utilisation / Resists to temperatures from : **- 30°C / 60°C**

Extincteur de cabine 6 kg - Cabine fire extinguisher 6kg

500 04 109

 6 Kg


SPÉCIFICITÉ / SPECIFICITY



- Classe d'incendie par surface / Fire classes **A B C**
- Classification / rating **8A / 55B / C**
- Norme/ Norm **EN 3**
- Température d'utilisation / Resists to temperatures from : **- 30°C / 60°C**

Kit support signalisation AR universel - Véhicule poids lourd - Porteur

Universal rear signage support kit - Heavy vehicle - Rigid truck
500 05 030

**Support bloc feu arrière / Rear light unit bracket**

500 04 793 : Gauche

500 04 794 : Droit

 8,3 kg, Matière : Acier - Material : Steel - Peinture gris RAL7021 / Gray paint RAL7021

**Support plaque signalisation / Signage plate bracket**

500 04 788

 2,9 kg, Matière : Acier - Material : Steel - Peinture gris RAL7021 / Gray paint RAL7021

**Plaques de signalisation pour porteur (Rouge et jaune)- Homologuées**

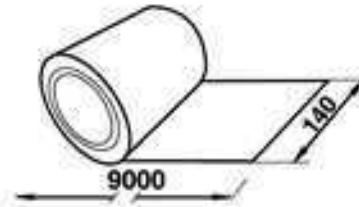
Rigid truck warning signs (Red and yellow)- Approved

500 02 383

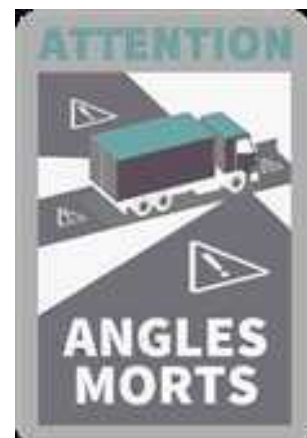
 0,4 kg, Matière : Acier - Material : Steel



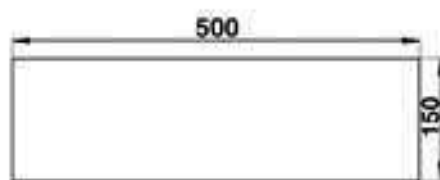
Markings

Bandes signalétiques rouge et blanche - Signage Tapes red and white**500 02 237 Classe 1 (visible à 150 m) Homologation TPESC***(visible to 150 m) Approved TPESC***500 02 232 Classe 2 (visible à 250 m) Homologation TPESCB 5098***(visible to 250 m) Approved TPESCB 5098*

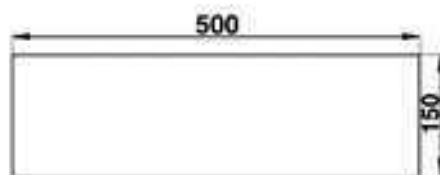
Livré par deux rouleaux de 9 M
Delivered by two Rolls of 9 M

Bande de silhouettage - Silhouetting strip**500 02 535** : rouge 50 x 50**500 02 536** : jaune 50 x 50**500 02 537** : blanc 50 x 50**Sticker angle mort 17x25 cm - Blind spot sticker 17 x 25 cm****500 04 704** - Standard**500 04 789** - pour bâche - *For cover*

Adhésif «service» - Adhesive Tape «Service»
500 02 629



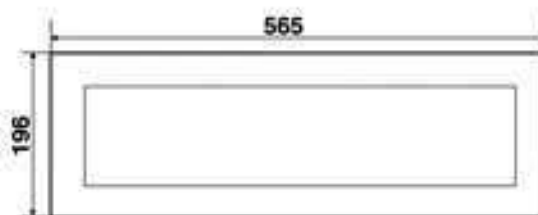
Panneau métal «service» - Metal Panel «service»
500 02 630
Matière : Aluminium - Material: Aluminium



Plaques pour remorque - Trailer plates

500 02 382

Matière : Aluminium - Material: Aluminium



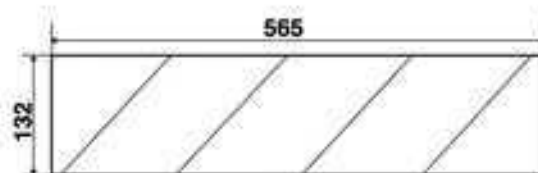
**Jeu de 2 plaques épaisseur: 2 mm,
homologué selon la norme ECE 70-01-RF.**

*Set of 2 plates thickness: 2 mm,
Approved according to Norm ECE 70-01-RF.*

Plaques pour véhicule - Vehicle Plates

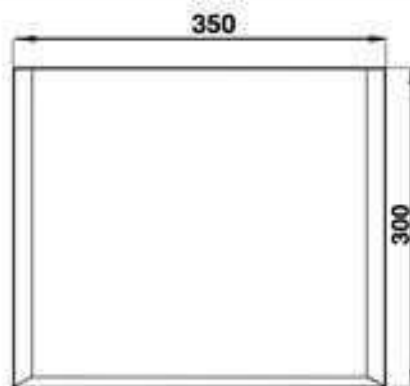
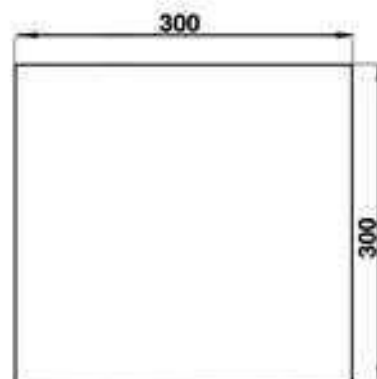
500 02 383

Matière : Métal - Material: Metal



**Jeu de 2 plaques épaisseur : 1 mm,
homologué selon la norme ECE 70-01-RF.**

*Set of 2 plates thickness : 1 mm,
Approved according to Norm ECE 70-01-RF.*

Support d'étiquette avec système anti renversement -*Anti-rollover bracket sign***500 02 632 B - 300 X 300 mm****500 02 742 B - 400 x 300 mm****Matière : aluminium - Material : aluminium****Etiquette danger inflammable - Danger Flammable Sign****500 02 633****Matière : Aluminium - Material: Aluminium****Autres modèles disponibles sur demande***Other models are available on request***Barre de toit AK5 500 mm + giroled - AK5 roof bar 500 mm + giroled****500 04 549**

Plaques d'appui pour camions

Stabilizer pads for trucks

Plaques d'appui - Stabilizer Pads

Modèles : forme carré pour béquille de grue

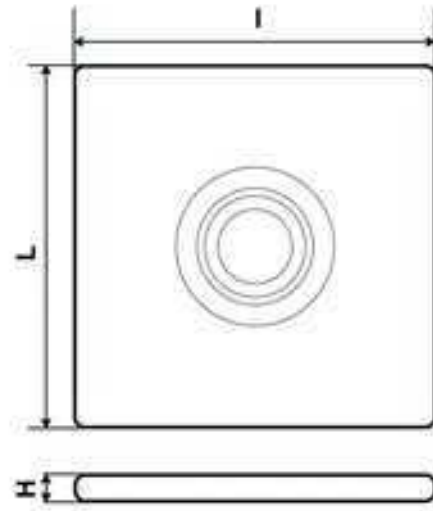
Models: square shape for crane stand.



Kit box 600 x 600 x 60 mm

Kit box 600 x 600 x 60 mm

500 04 692



Kit box 400 x 400 x 40 mm

Kit box 400 x 400 x 40 mm

500 04 694



Attelages à chape fixe 2 trous - 2 wholes fixed yoke hitch balls

500 04 729

 **Kg, Matière : acier - Material : steel****Attelages à chape fixe 4 trous - 4 wholes fixed yoke hitch balls**

500 04 756

 **Kg, Matière : acier - Material : steel**

Accessoires de caisson

Container's accessories

Chapitres Chapters		Pages Pages
14.1	Rouleaux pour container Rollers for container body	278
14.2	Axe de préhension Prehension axle	280
14.3	Butées Stops	286
14.4	Accessoires de conteneur Container accessory	289
14.5	Berces Cradles	293

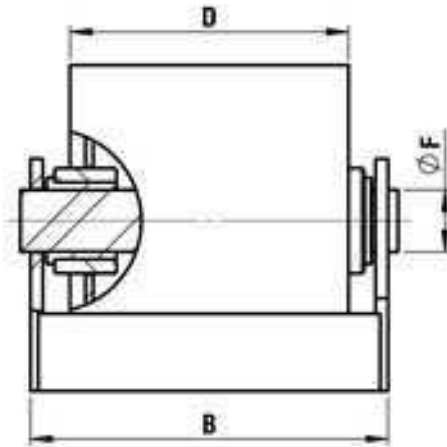
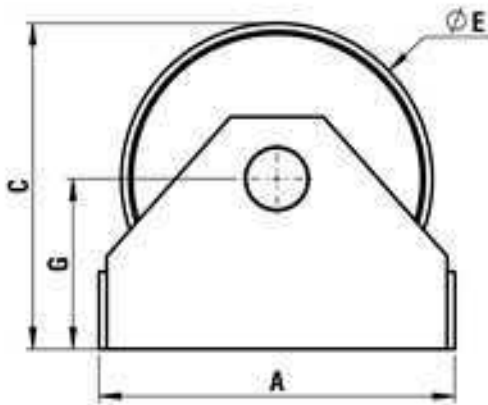



Rouleaux pour container

Rollers for container body

Rouleaux de benne bague Ertalon - Container Rollers Ertalon ring

Matière : Acier - Material: Steel

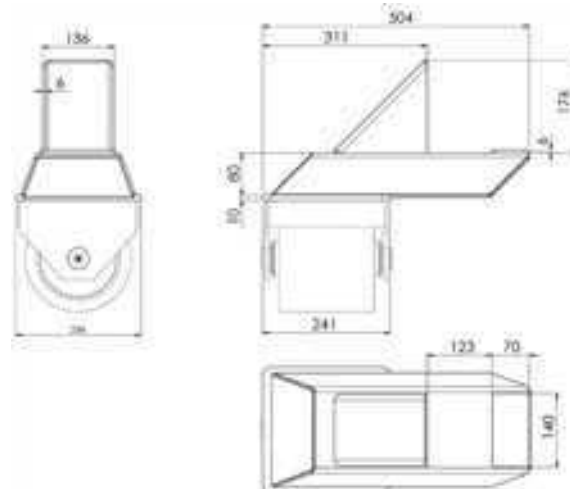


Ref	Modèles	Dimensions							
	Models	A	B	C	D	E	F	G	
500 01 455	Ø160	180	200	170	160	Ø160	Ø40	90	10Kg
500 01 482	Ø200	230	230	210	180	Ø200	Ø40	110	14Kg

Rouleau compacteur - Compactor roller

500 03 248

 24 Kg, Matière : acier - Material : steel



Rouleaux pour container

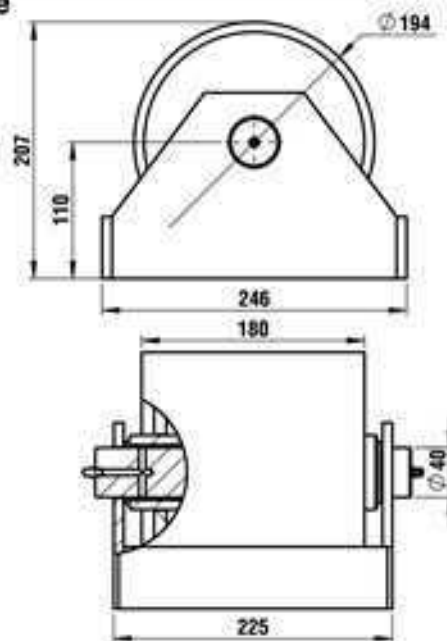
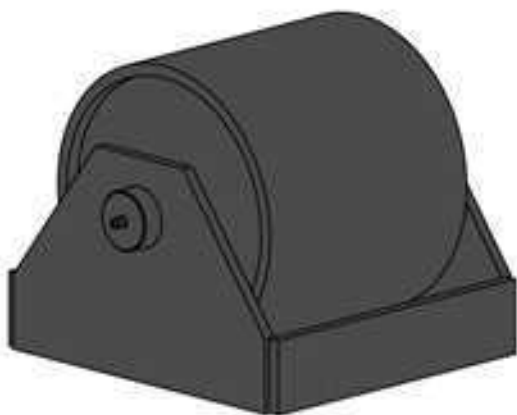
Rollers for container body

Rouleau de benne avec graisseur et bague bronze

Roller with greaser and lubricating ring

500 03 064


 19 Kg, Matière : Acier- Material: Steel

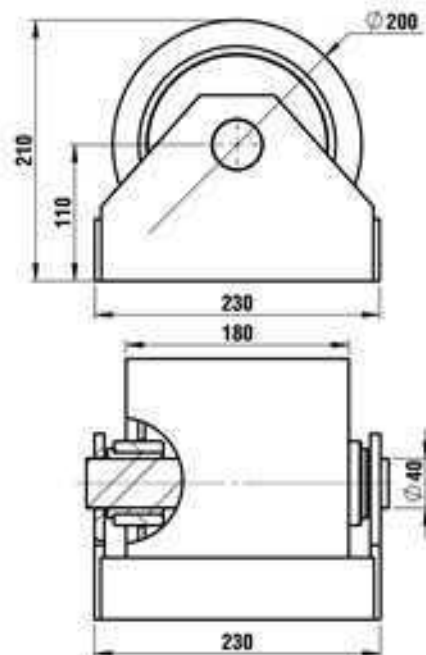


Rouleau revêtu de polyuréthane bague Ertalon

Polyurethan Coated Roller with Ertalon Ring

500 03 045

 16 Kg, Matière : Acier- Material: Steel



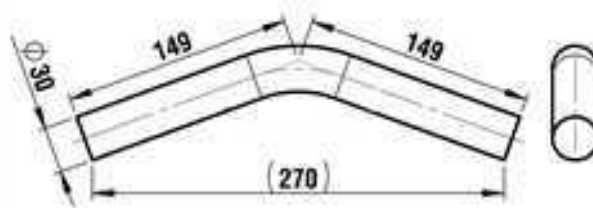
Axe de préhension

Prehension axle

Axe de préhension $\varnothing 30$ - Prehension axle $\varnothing 30$

500 02 558

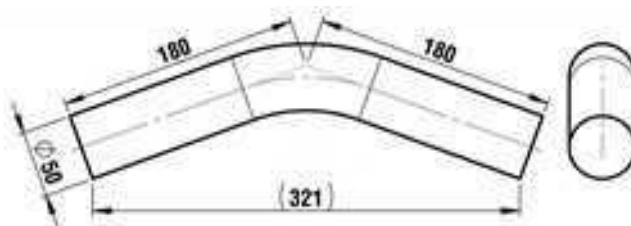
 1.50 Kg, Matière : Acier XC48 - Material : XC48 steel



Axe de préhension $\varnothing 50$ - Prehension axle $\varnothing 50$

500 03 278

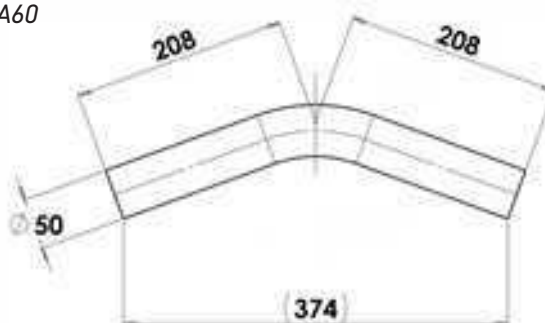
 5.50 Kg, Matière : Acier A60 - Material : Steel A60



Axe de préhension $\varnothing 50$ - Prehension axle $\varnothing 50$

500 03 450

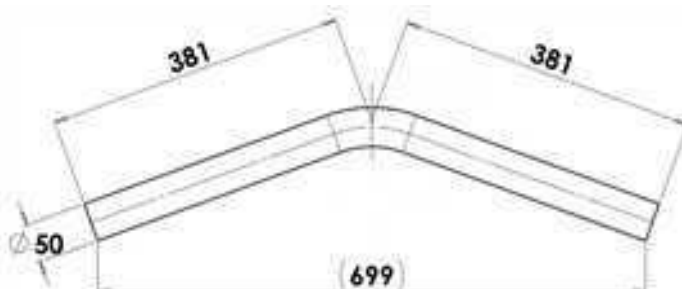
 6.31 Kg, Matière : Acier A60 - Material : Steel A60



Axe de préhension $\varnothing 50$ - Prehension axle $\varnothing 50$

500 03 577

 11.61 Kg, Matière : Acier A60 - Material : Steel A60

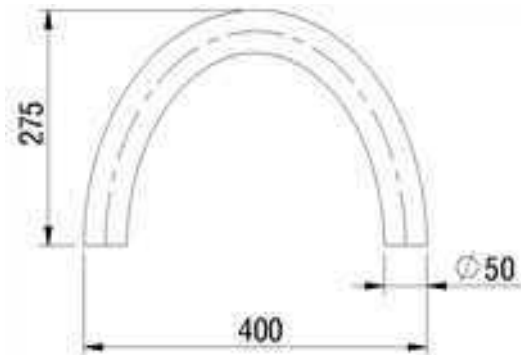


Prehension axle

Axe de préhension $\varnothing 50$ - Prehension Axle $\varnothing 50$

500 04 381

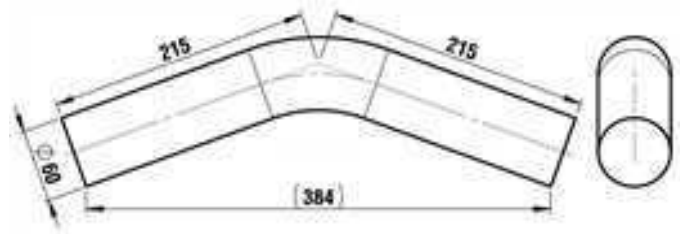
 10,3 Kg, Matière : Acier - Material : Steel



Axe de préhension $\varnothing 60$ - Prehension axle $\varnothing 60$

500 01 981

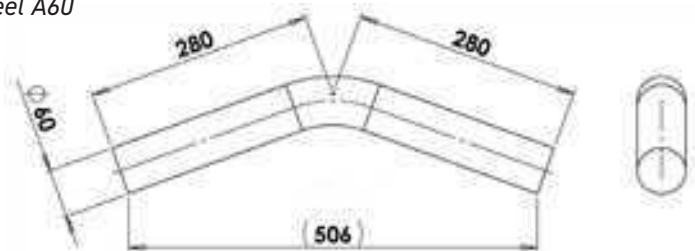
 9.50 Kg, Matière : Acier A60 - Material : A60 steel



Axe de préhension $\varnothing 60$ - Prehension axle $\varnothing 60$

500 04 129

 12.26 Kg, Matière : Acier A60 - Material : Steel A60

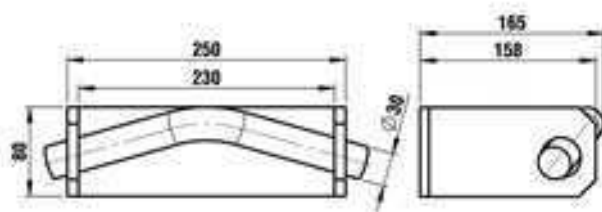
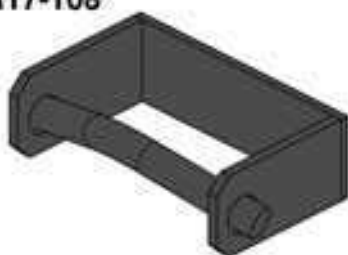


Axe de préhension $\varnothing 30$ complet - Complete Prehension Axle $\varnothing 30$

500 02 559

 4.50 Kg, Matière : Acier - Material: Steel

NF R17-108

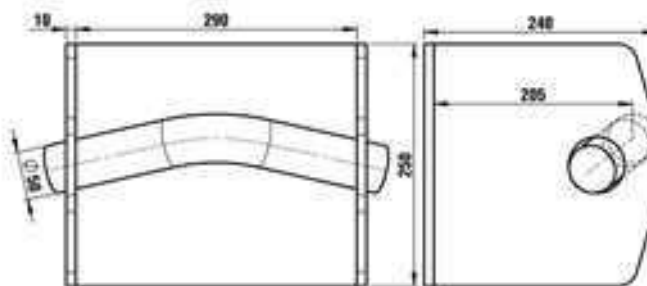
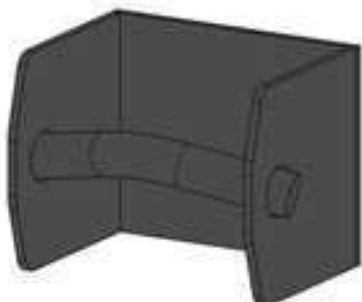


Axe de préhension Ø50 complet - Complete Prehension Axle Ø50

500 03 277

20 Kg, Matière : Acier - Material: Steel

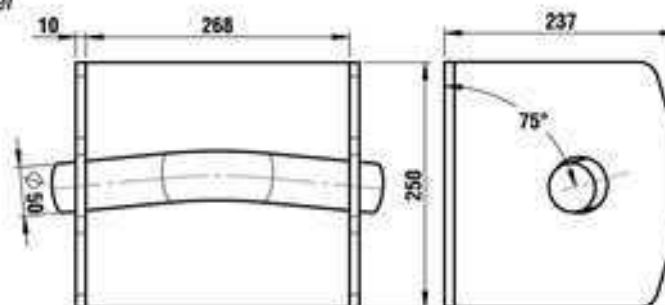
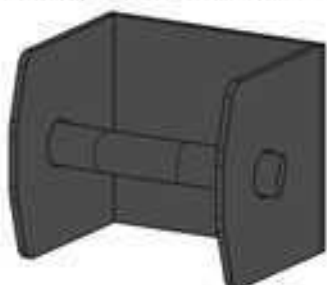
NF R17-108



Axe de préhension Ø50 complet - Complete Prehension Axle Ø50

500 03 272

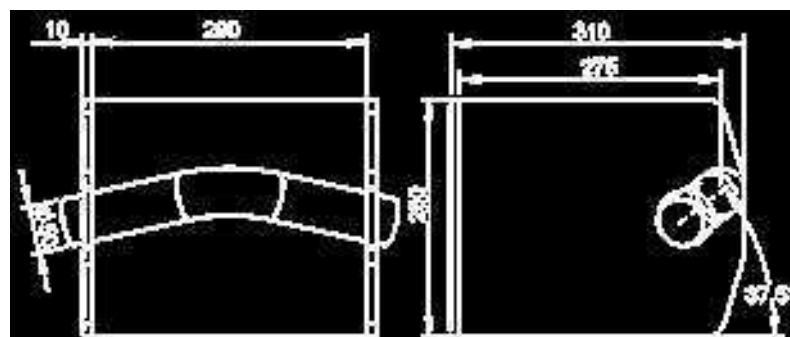
19 Kg, Matière : Acier - Material: Steel



Axe de préhension ø50 complet - Complete prehension axle ø50

500 04 960

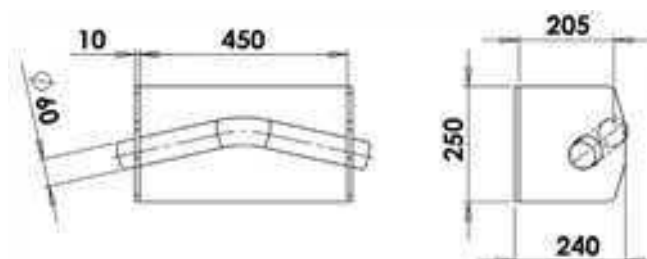
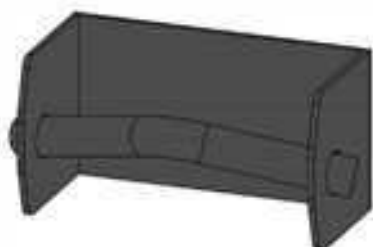
22.5 Kg, Matière : Acier - Material : Steel



Axe de préhension ø60 complet - Complete prehension axle ø60

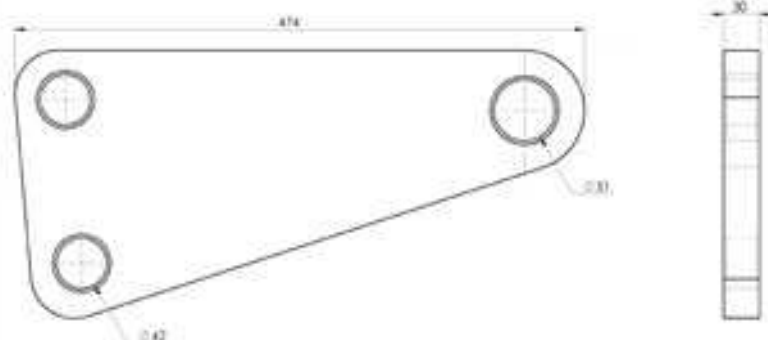
500 04 128

29.5 Kg, Matière : Acier A60 - Material : Steel A60



Kit de préhension pour benne empilable - Prehension kit for container
Plaque- Plate

500 04 508

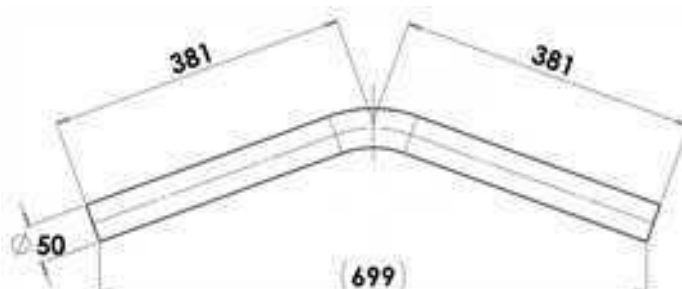
 16,18 Kg, Matière : Acier - Material : Steel
Zingué blanc - zinc plated white

Doigt de verrouillage- Locking finger

500 04 509

 1,6 Kg, Matière : Acier - Material : Steel
Zingué blanc - zinc plated white

Axe de préhension ø50 - Prehension axle ø50

500 03 577

 11.61 Kg, Matière : Acier A60 - Material : Steel A60


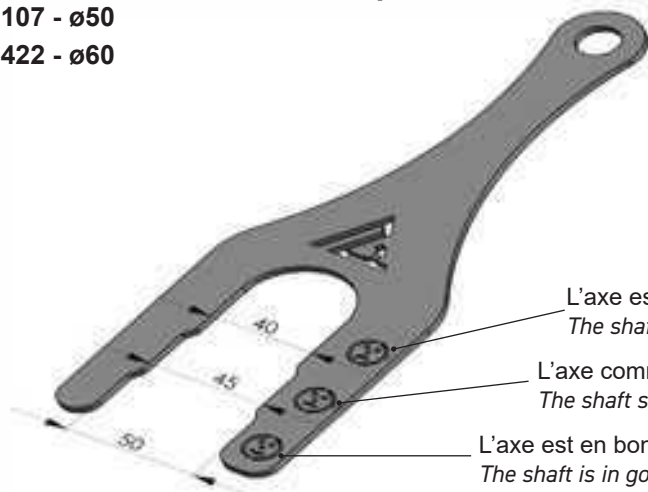
Accessoires de préhension

Prehension accessories

Fourchette de contrôle axe de préhension - Control fork for prehension axle

500 04 107 - ø50

500 04 422 - ø60



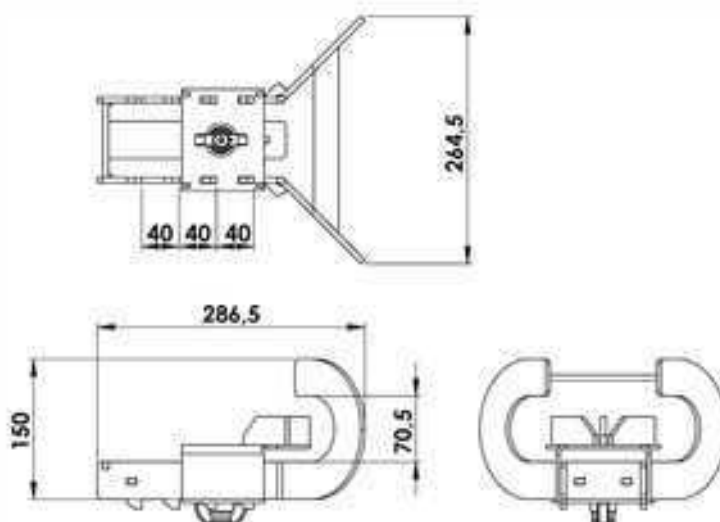
L'axe est usé, il faut le remplacer !
The shaft is worn, it must be changed !

L'axe commence à s'user, pensez à le remplacer !
The shaft starts to be worn, think about changing it !

L'axe est en bon état.
The shaft is in good condition.

Antivol pour container, verrouillage à clé - Anti-theft container, key lock

500 04 382



Main d'arrimage 13 8 - Normes CE - 5.3 Tonnes - Stowing ring

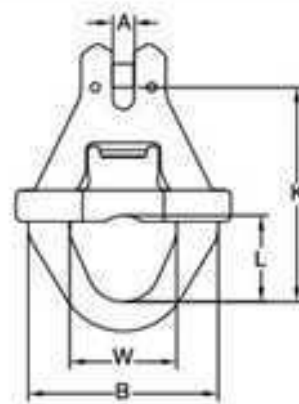
500 03 596

 2.2 Kg, Matière : Acier - Material : Steel

Finition : peinture rouge - Red paint finish



A	B	K	L	W
14	125	141	57	65



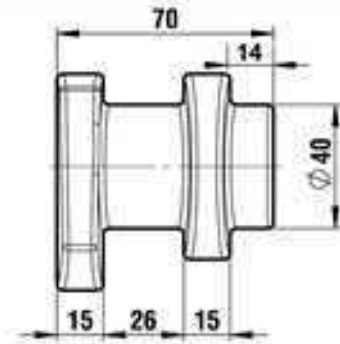
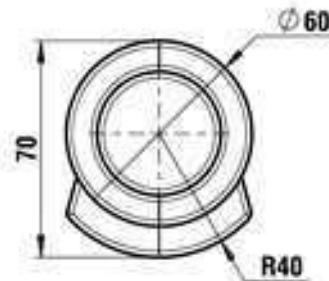
Accessoires de préhension

Prehension accessories

Pion d'accrochage ø40 - Lg70 - Hanging pin ø 40 - Lg70

500 03 190

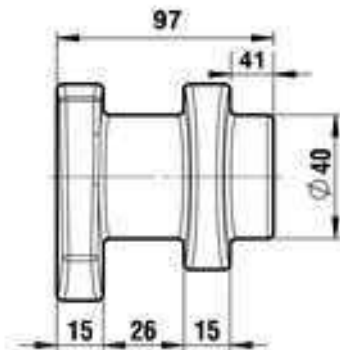
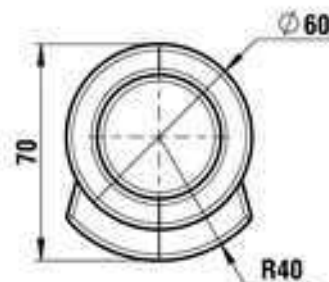
 1Kg, Matière : Acier - Material : Steel



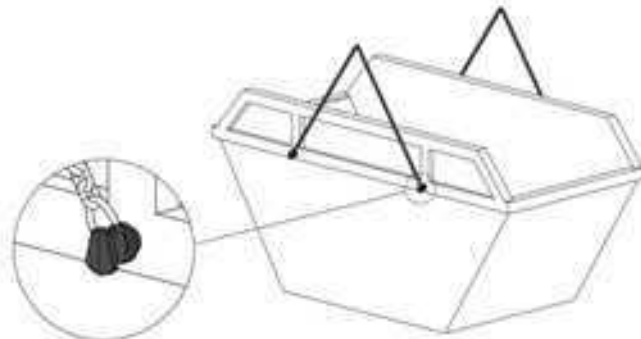
Pion d'accrochage ø40 - Lg97 - Hanging pin ø 40 - Lg97

500 04 546

 1Kg, Matière : Acier - Material : Steel



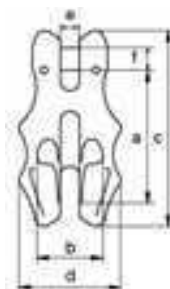
Mise en situation - Work situation



Raccourcisseur pour chaîne ø13mm - ø13mm Chain shortener

500 04 549


 2Kg, Matière : Acier - Material : Steel

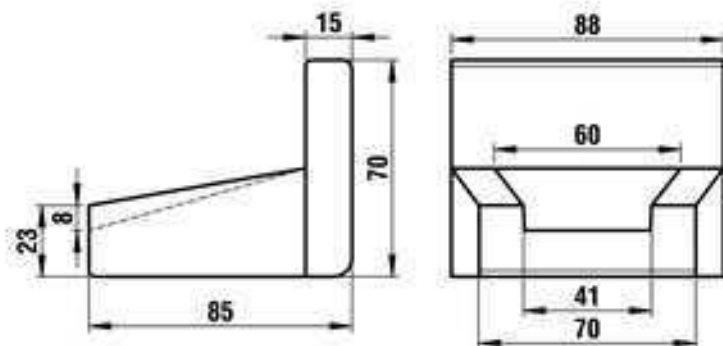


Dimensions mm	
A	105
B	40
C	149
D	79
E	15
F	16

Butée rectangulaire pour conteneur - Stopper for Container

500 02 298

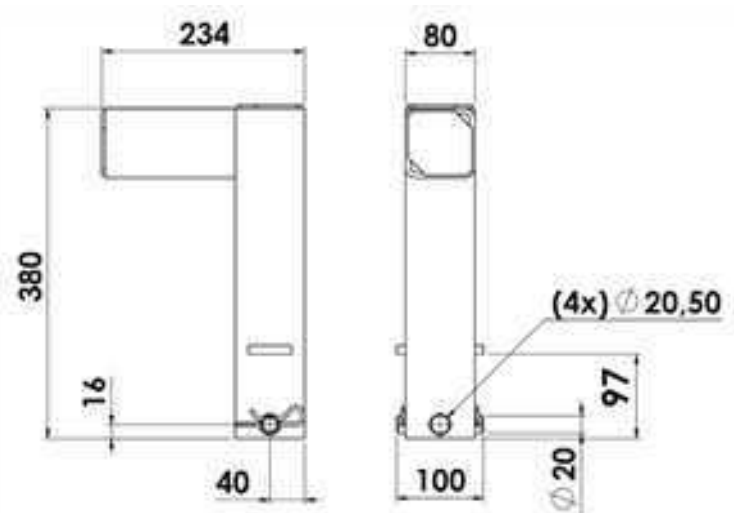
 1.80 Kg, Matière : Acier - Material: Steel



Butée remorque porte caisson / Butée basse - Stopper for container / Low stop

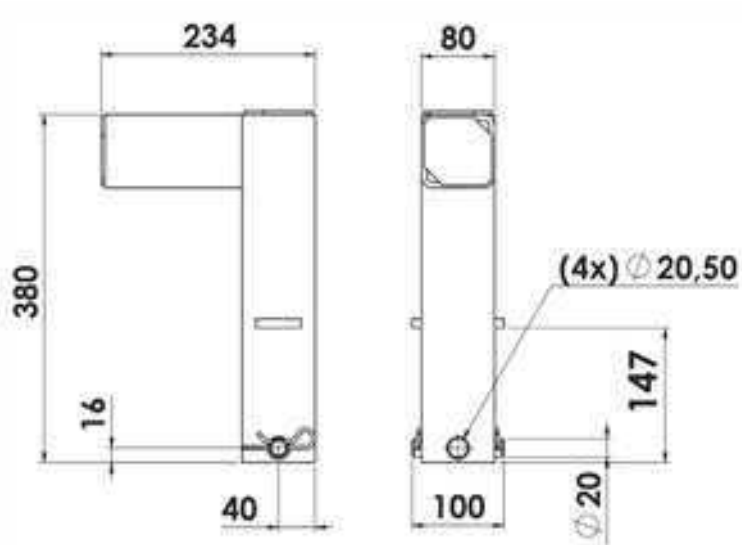
500 04 102

 8.9 Kg, Matière : Acier - Material : Steel



Butée remorque porte caisson / Butée haute - Stopper for container / Hight stop
500 04 103

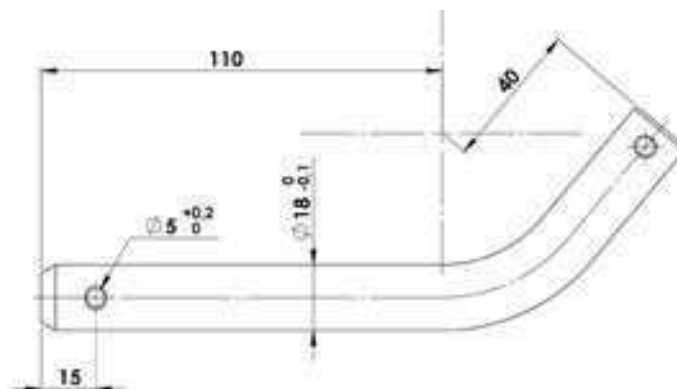
 8.9 Kg, Matière : Acier - Material : Steel



Broche de sécurité pour le déverrouillage remorque porte caisson -

Safety pin for unlocking trailer door box

500 04 124 - $\varnothing 18$



Centrale Oléopneumatique

Oleopneumatic powerpack

Centrale Oléopneumatique - Oleopneumatic powerpack

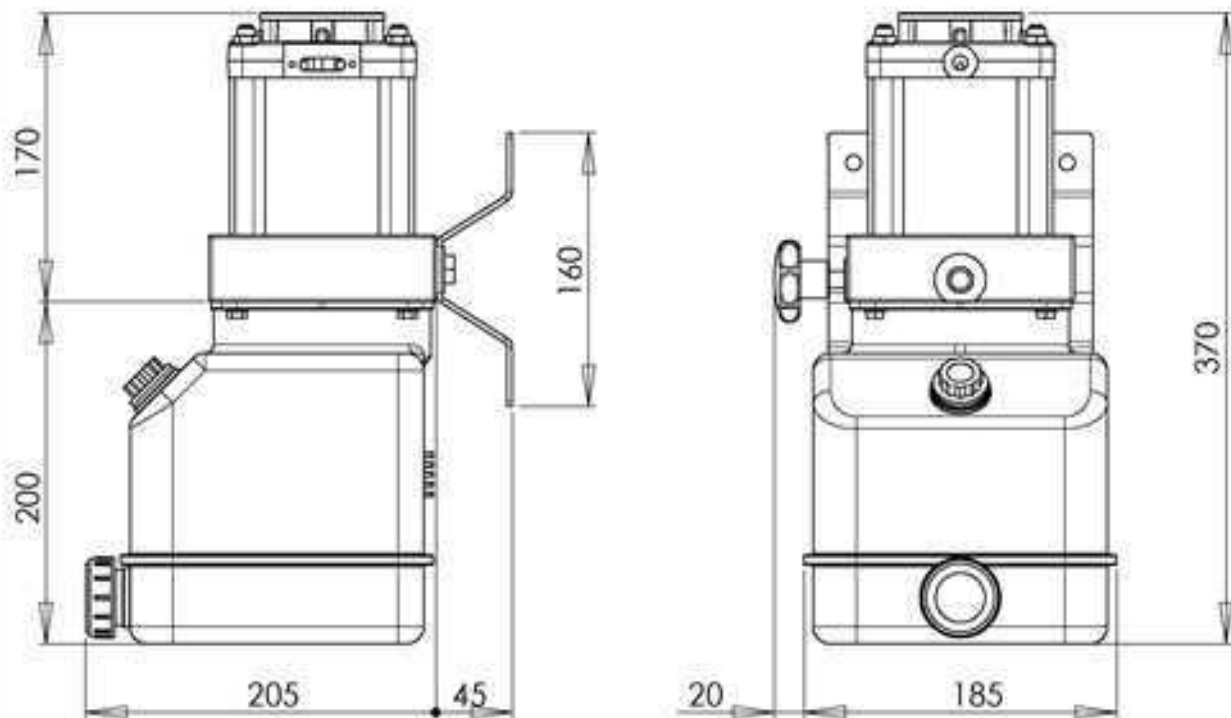
600 00 601

 6 Kg



SPECIFICATIONS

- Rapport : 25/1
Ratio
- Débit hydraulique : 1,5 l/min
Hydraulic flow
- Pression max : 140 Bars
Max pressure
- Réservoir : 4 L
Tank
- Pression d'air comprimé : 2 à 8 Bars
Air compressed pressure
- Consommation d'air : 500 NP/min
Air consumption
- Poids / Weight : 6 Kg




Utilisée pour le verrouillage des remorques porte caisson
Used for waste container trailer locking



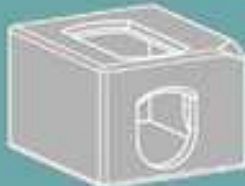
Container corners


Coins de conteneur ISO 1161 - Container Corners ISO 1161
 9.50 Kg, Matière : Acier- Material: Steel

Supérieur Gauche
Left Upper
 500 02 094




Supérieur Droit
Right Upper
 500 02 095






158,50
33,50
63,50
118

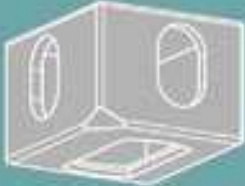


178
51
79,50
101,50





101,50
63,50
∅ 124
89

Inférieur Gauche
Left Lower
 300 00 078




Inférieur Droit
Right Lower
 300 00 079

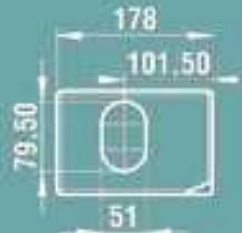




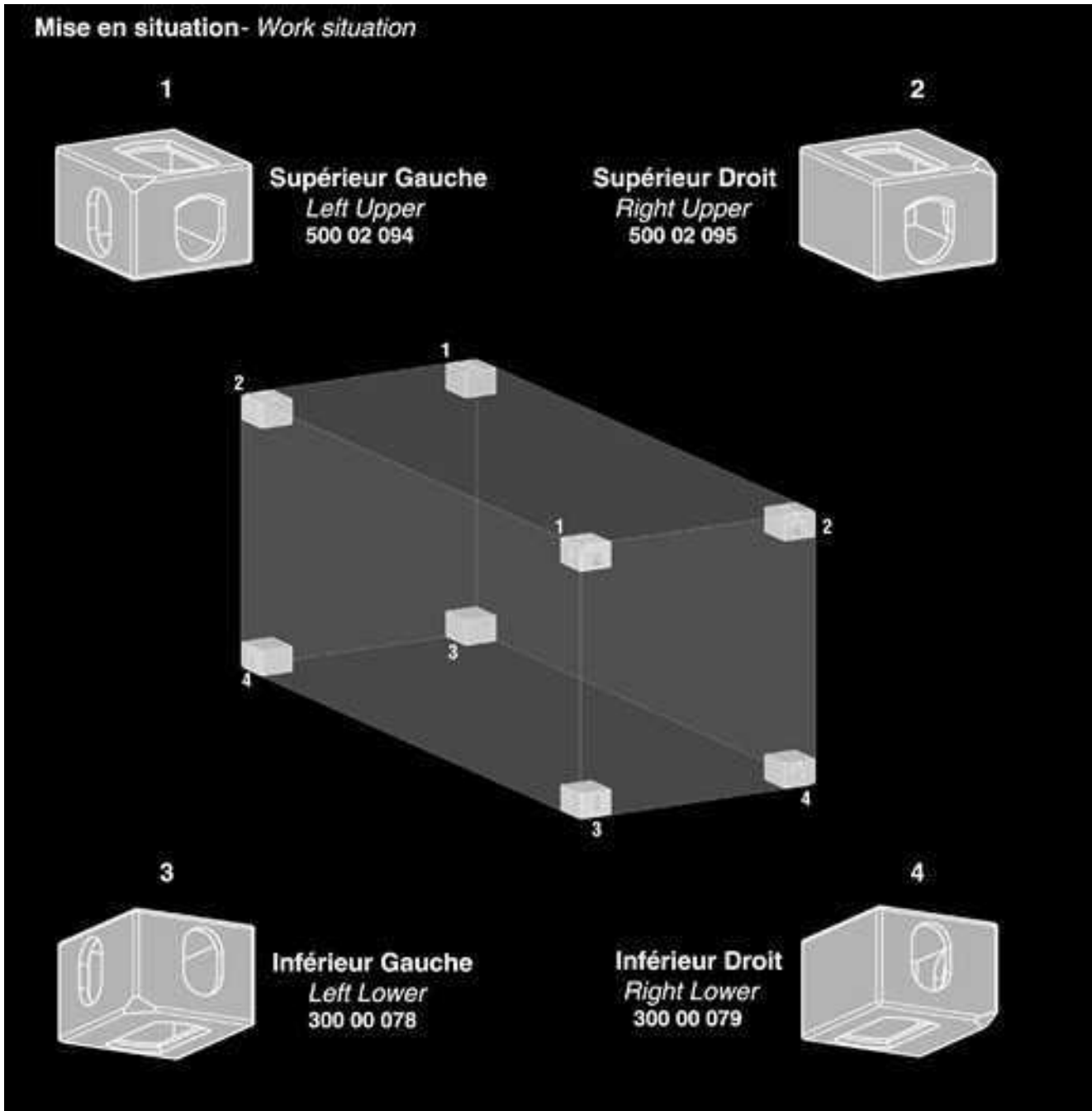
63,50
101,50
89
∅ 124



158,50
89
79,50
51
118



178
101,50
79,50
51




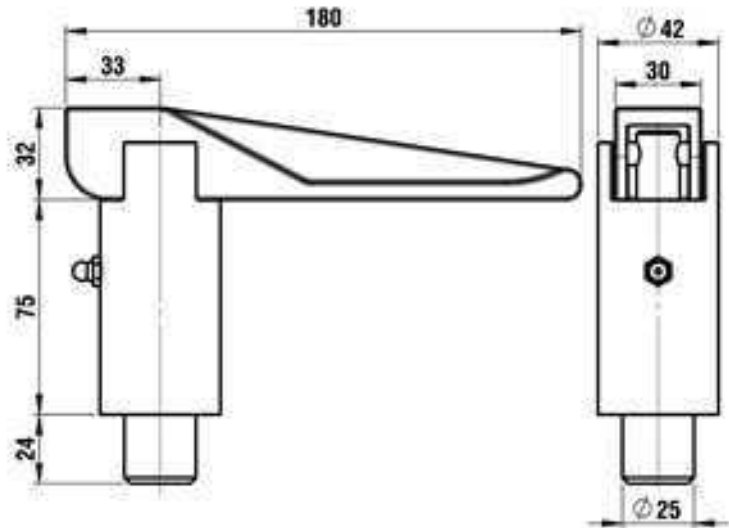
Verrou de conteneur

Lock of container

Verrou de conteneur avec graisseur - Lock of Container with greaser

300 00 080

 1.40 Kg, Matière : Acier - Material: Steel

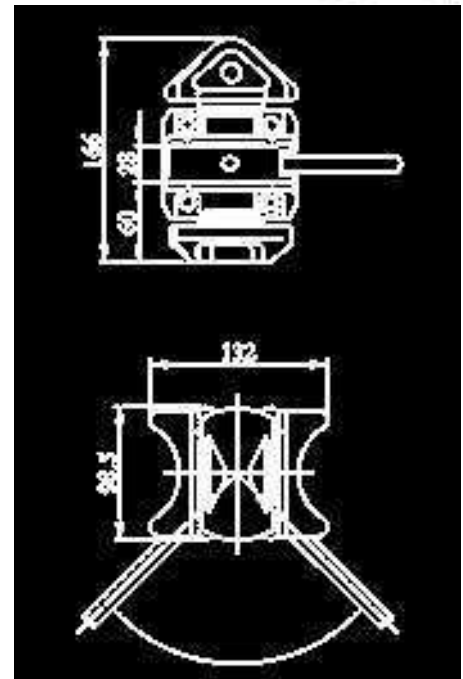


Twist lock manuel double - Double manual Twist lock

500 04 861 - modèle droit / Right model

500 04 862 - modèle gauche / Left model

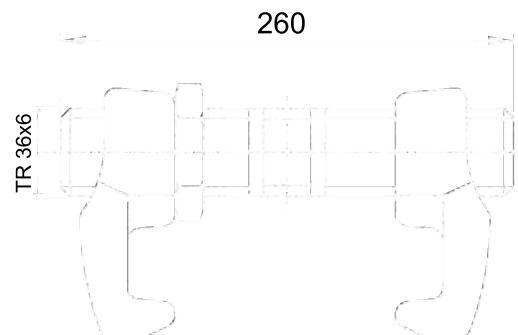
 4,3 Kg, Matière : Acier - Material : Steel



Bridge fitting

500 04 775

 3 Kg, Matière : Acier - Material : Steel



Verrous de conteneur

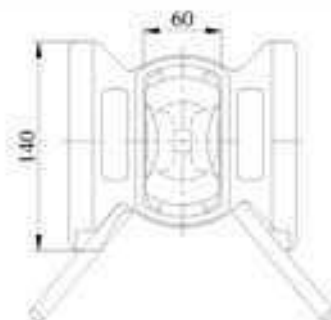
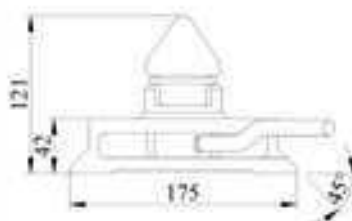
Locks of container

Bottom Twist lock - Bottom Twist lock

500 05 067 - modèle droit / Right model


500 05 068 - modèle gauche / Left model

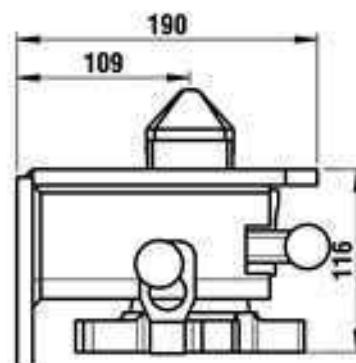
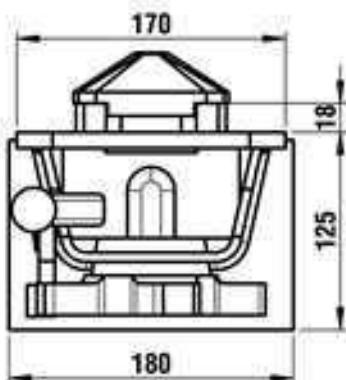
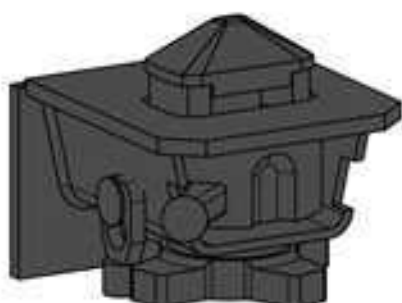
 6 Kg, Matière : Acier - Material : Steel



Verrou de conteneur extra bas - Extra Low Twist Lock

300 00 081

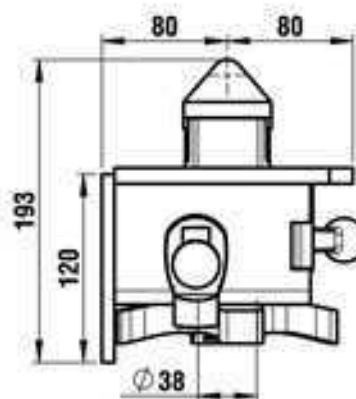
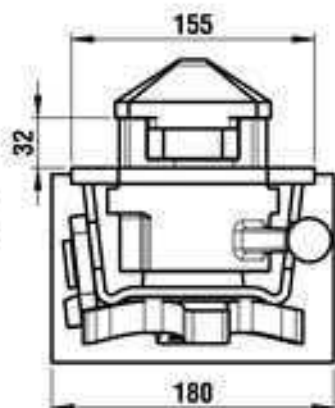
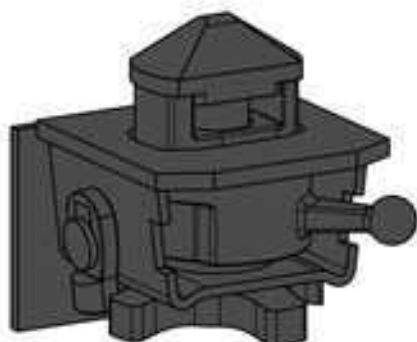
 10 Kg, Matière : Acier - Material: Steel



Verrou de conteneur - Twist Lock


300 00 066

 11 Kg, Matière : Acier - Material: Steel



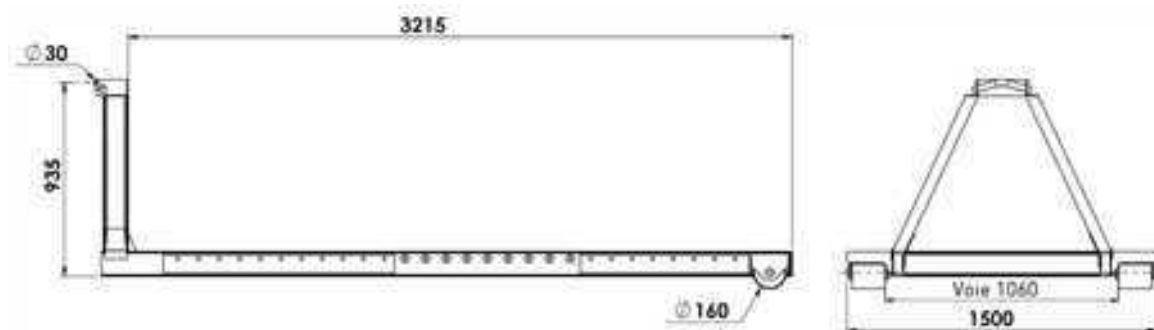
Berce classe 1 - Cradle

350 00 009

 156 Kg, Matière : Acier - Material : Steel
Peinture finition apprêt



Pour véhicule utilitaire



Application benne déposable
Acier / Aluminium
Application for waste container
Steel / Aluminium

Réalisation de berces sur mesure ; consultez-nous.
Production of custom made cradles ; please ask-us.

Cradle

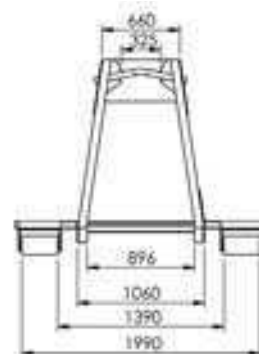
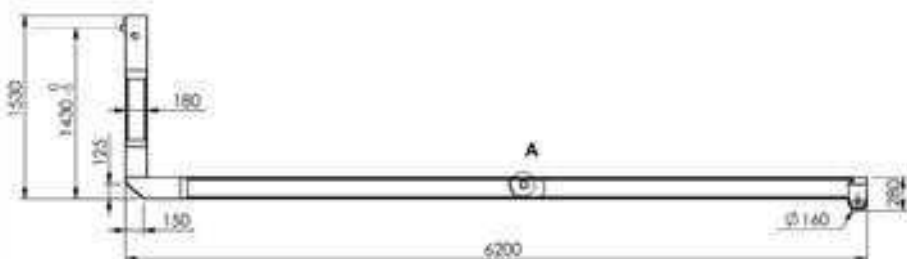
Berce classe 2 - Cradle

350 00 008

 443 Kg, Matière : Acier - Material : Steel
Peinture finition apprêt



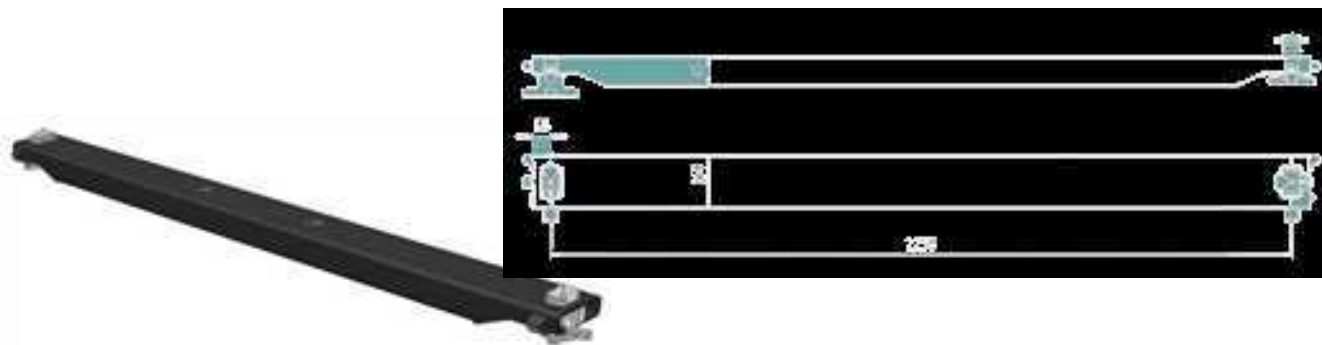
Exemple
Application :
container sur berce / container on cradle



Traverse pour berce + Twistlock- Container cradle beam and Twistlock

300 00 013

 75 Kg, Matière : Acier - Material : Steel



Réalisation de berces sur mesure ; consultez-nous.
Production of custom made cradles ; please ask-us.

Carrosserie aluminium Aluminium body

Chapitres Chapters		Pages Pages
15.1	Benne arrière Rear tipper	296
15.2	Tri-benne Three-way tipper	298
15.3	Options benne et tri-benne Rear tipper and three-way tipper options	300
15.4	Plateaux Drop-sides	304
15.5	Benne pick-up Tipper for pick-up	306
15.6	Plateau pour pick-up Flat bed for pick-up	307
15.7	Réalisations spécifiques Specific constructions	308



Carrosserie type Benne arrière

Body type - Rear tipper

BENNE TRANSPORTEUR 3T5 / Tipper 3T5

Ridelles H.380 mm ép.40 - Porte Echelle Hauteur Utile 0.8m (Grue) / 1,3 m

Side doors H 380 mm Thickness 40 - Ladder holder 0.8 m (crane) / 1,3m



Porte universelle
Universal door



Porte automatique
Automatic door



Porte à deux vantaux
Double leaf door

SPÉCIFICATIONS TECHNIQUES :

Benne et plancher :

- Benne aluminium anodisé robuste grâce à son plancher autoportant épaisseur 30 mm, ainsi que ses longerons apportant une rigidité à l'ensemble de la structure. Angle de bennage à 45°.
- Benne de réalisation française sans soudure, entièrement rivetée et boulonnée, sans peinture.

Structure :

- Faux châssis profilé aluminium extrudé et rainuré permettant le montage de l'ensemble des accessoires ; pare cyclistes, coffres, ailes, etc. grâce à sa forme innovante.
- Groupe électropompe 12V 2000w réservoir 8 litres.
- Coupe circuit et boîtier de commande filaire 5 à 8 mètres avec support cabine et aimant.
- Vérin de levage 3 expansions (Ø 91/76/61) avec clapet de sécurité intégré. Béquille de sécurité.

Face avant :

- Face avant aluminium anodisé hauteur 500mm surmontée d'un porte-échelle hauteur utile 1300mm (ou 800)

Ridelles :

- Ridelles hauteur 350mm utile, épaisseur 40mm aluminium extrudé et anodisé. Ridelles escamotables, verrouillage quart de tour avec joint d'étanchéité interne. 1 ridelle par côté. Protection caoutchouc sur le dessus.
- 4 goussets rivetés pour rehausses épaisseurs 30mm.

Porte arrière

- Porte arrière automatique épaisseur 40mm aluminium extrudé et anodisé, basculante à 180°.

Accessoires :

- Pare cyclistes droit et gauche + supports.
- Ailes PVC + support (monte simple ou monte jumelée).

Faux châssis :

- Faux châssis aluminium rainuré sur sa longueur pour une installation optimale et rapide des équipements tel que ailes, pare cycliste et fixation entre le châssis et le faux châssis grâce à sa forme innovante.
- Ecartement des longerons réglables par un système breveté, la largeur de faux châssis et la traverse de poussée peut-être réduite ultérieurement à la largeur voulue par pas définis sur les traverses avant et arrière de 1350 mm à 750mm

Carrosserie type Benne arrière

Body type - Rear tipper

TECHNICAL SPECIFICATIONS :

Bucket and floor :

- Robust anodized aluminum body thanks to its 30 mm thick self-supporting floor, as well as its side spars providing rigidity to the entire structure. 45° dumping angle.
- French production tipper without welding, entirely riveted and bolted, without painting.

Structure :

- Extruded and grooved aluminum profile subframe for mounting all accessories; cycle protections, boxes, fenders, etc. thanks to its innovative shape.
- 12V 2000w electric pump unit with 8 liter tank.
- Circuit breaker and wired control box 5 to 8 meters with cabin support and magnet.
- 3-expansion lifting cylinder (Ø 91/76/61) with integrated safety valve. Safety crutch.

Front end :

- Anodized aluminum front end panel, height 500mm, surmounted by a ladder holder, useful height 1300mm (or 800)

Side walls :

- Side walls 350mm useful height, 40mm thickness extruded and anodized aluminum. Retractable side walls, quarter-turn locking with internal seal. 1 drop side per side. Rubber protection on the top.
- 4 riveted brackets for 30mm thickness extensions.

Back door

- Automatic rear door 40mm thickness extruded and anodized aluminum, tilting 180°.

Accessories :

- Right and left cyclist protections + supports.
- PVC mudguards + support (single assembly or twin assembly).

Subframe:

- Aluminum subframe grooved along its length for an optimal and quick installation of equipment such as fenders, cyclist guard and fixing between the chassis and the subframe thanks to its innovative shape.
- Spacing of the side spars adjustable by a patented system, the width of the subframe and the thrust cross can be subsequently reduced to the desired width in steps defined on the front and rear cross from 1350mm to 750mm



Carrosserie type Tri-bennes

Body type - Three way tipper

TRI BENNE TRANSPORTEUR 3T5 / Three-way 3T5

PORTE AUTOMATIQUE / Automatic door

Ridelles H.400 mm ép.25 - Porte Echelle Hauteur Utile 1.8 m (grue) / 1.3 m

Side doors H 400 mm Thickness 25 - Ladder holder 1.8 m (crane) / 1,3m



SPÉCIFICATIONS TECHNIQUES :

Benne et plancher :

- Tribenne aluminium robuste grâce à son plancher autoportant épaisseur 30 mm. Longérons aluminium apportant une rigidité à l'ensemble de la structure.
- Benne de réalisation française sans soudure, sans peinture, entièrement anodisée, sans perçage.

Structure :

- Faux châssis profilés aluminium extrudés et rainurés permettant le montage de l'ensemble des accessoires : paires cyclistes, coffres, ailes, etc. grâce à sa forme innovante.
- Vérin équipé de clapet de sécurité en pied. Traitement anticorrosion de toutes les tiges. Pousée à 190 Bars / 12 tonnes. Équipé de fin de course électrique.
- Basculeur et emprises vérin en acier traités anticorrosion.
- Commande filaire avec aimant et support.
- Groupe électrohydraulique 2000 watts 8 litres 12 / 24 Volts. Montage horizontal.

Face avant :

- Face avant aluminium avec porte échelle.

Ridelles :

- Ridelles aluminium extrudées et profilées avec protections caoutchouc.
- Porte arrière automatique.

Entièrement réalisée en profilés aluminium extrudés anodisés. Aucun emploi de tôle aluminium simple.

Assemblage réalisé par rivets inox structuraux et boulonnerie zinguée. Evolution et entretien sans soudure.

Body type - Three way tipper

TECHNICAL SPECIFICATIONS :

Bucket and floor :

- Robust aluminum tipper thanks to its 30 mm thick self-supporting floor.

Aluminum rails providing rigidity to the entire structure.

- French production tipper without welding, without painting, entirely anodized, without drilling.

Structure :

- Subframe with extruded and grooved aluminum profiles allowing the mounting of all the accessories : cycle protections, boxes, fenders, etc. thanks to its innovative shape.

- Cylinder fitted with a safety valve at the bottom. Anti-corrosion treatment of all rods. Thrust to 190 Bars / 12 tons.

Equipped with electric limit stroke-end.

- Tilt and cylinder grip in anti-corrosion treated steel.
- Wired control with magnet and support.

- Plastik tank 12/24 Volts 2000 w electro-hydraulic unit 8 liters. Horizontal mounting.

Front end :

- Aluminum front end with ladder holder.

Side walls :

- Extruded and profiled aluminum sides with rubber protections.

- Automatic rear door.

Entirely made of anodized extruded aluminum profiles. No use of simple aluminum sheet.

Assembly made by structural stainless steel rivets and zinc-plated bolts. Evolution and maintenance without welding.

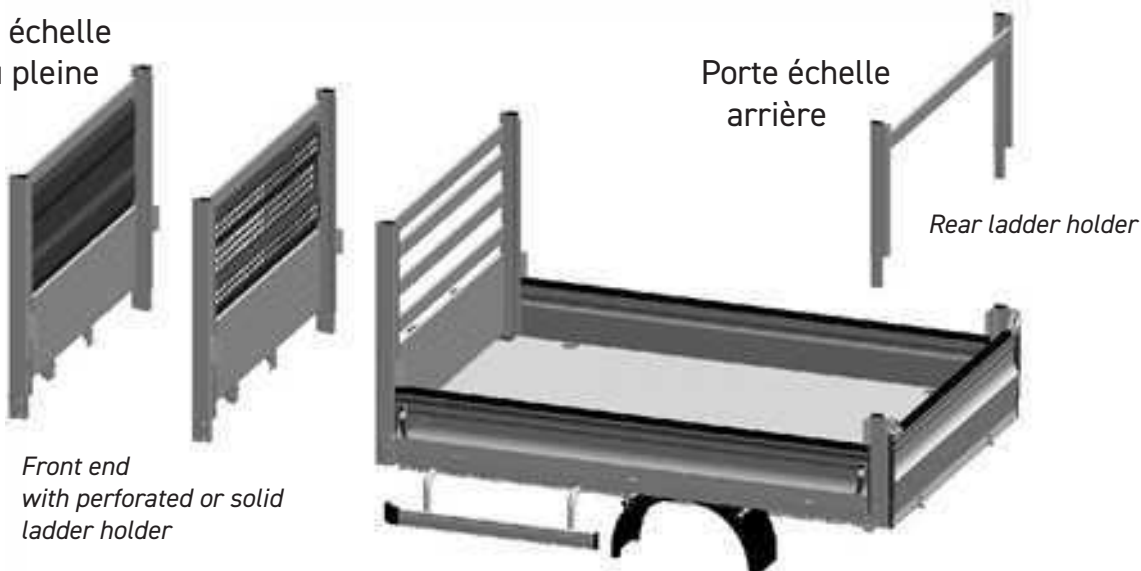


Options bennes et Tri-bennes

Tippers and three way tippers options

Face avant

avec porte échelle
Ajourée ou pleine



OPTIONS RÉHAUSSES BENNE 3T5 /3T5 TIPPER SIDE EXTENSION OPTIONS

Tôle Aluminium Brute - PARE FEUILLES Pan Coupé 940 mm

Ajourés - Amovibles (par paire)

Bow aluminium sheet - Leaf guard cutaway 940 mm

Openwork - Removable (by pair)



OPTIONS RÉHAUSSES BENNE 3T5 /3T5 TIPPER SIDE EXTENSION OPTIONS

Tôle Aluminium Brute - PARE FEUILLES Pan Coupé 940 mm

Pleins - Amovibles (par paire)

Bow aluminium sheet - Leaf guard cutaway 940 mm

Openwork - Removable (by pair)



Options bennes et Tri-bennes

Tipper and three way tipper options

OPTIONS RÉHAUSSES BENNE 3T5 / 3T5 TIPPER SIDE EXTENSION OPTIONS

Profilé anodisé + Porte Arrière - REHAUSSES 940 mm

Profilés (par paire)

Anodized profile + Rear door - Side extensions 940 mm

Profiled (by pair)



OPTIONS RÉHAUSSES BENNE 3T5 / 3T5 TIPPER SIDE EXTENSION OPTIONS

Tôle Aluminium brute - REHAUSSES 940 mm

Tôles pleines (par paire)

Bow aluminium sheet - Side extensions 940 mm

Solid sheets (by pair)



OPTIONS RÉHAUSSES BENNE 3T5 / 3T5 TIPPER SIDE EXTENSION OPTIONS

REHAUSSES 940 mm

Acier grillagé (par paire)

Side extensions 940 mm

Steel mesh (by pair)



Carrosserie type Options coffres

Body type - box options

COFFRE DOS CABINE

REAR CABIN BOX



COFFRE INTERIEUR DE BENNE

TIPPER INTERIOR BOX



COFFRE PLASTIQUE

PVC BOX



Coffre sur mesure, contactez-nous !

Production of custom-made tipper box, please ask us !

Body type - Options



Votre nom ici
Here your name



Crochet
d'attelage
Hook hitch



Anneau
d'arrimage
Ring stowage

Feux à éclats
et AK5
Flashing lights and AK5



Porte outils
Toolholders

Carrosserie type Plateaux

Body type - Drop-sides

PLATEAU TRANSPORTEUR 3T5 / Drop-side 3T5

SIMPLE RIDELLE ép.25 / Single dropside Thickness 25

Largeur Utile 2000 mm - Porte Echelle Hauteur Utile 1.4m

Fond aluminium strié

Usable Width 2000 mm - Ladder holder Usable Height 1.4m

Striated aluminum floor



Carrosserie type Plateaux

Body type - Drop-sides



Plateau aluminium de qualité grâce à son plancher autoportant strié, antidérapant, nervuré 30 mm.

Plateau de réalisation française sans soudure, sans peinture, entièrement anodisé, sans perçage.

- Faux châssis profilés aluminium extrudés et rainurés permettant le montage de l'ensemble des accessoires : pare cyclistes, coffres, ailes, etc. grâce à sa forme innovante.
- Face avant aluminium avec porte échelle.
- Ridelles latérales aluminium extrudées, démontable épaisseur 25 mm, hauteur 400 mm.
- Une ou deux ridelles par côté selon longueur.
- Ridelle arrière aluminium extrudée, démontable, épaisseur 25 mm, hauteur 400 mm.
- Poteaux avant fixes.
- Poteaux intermédiaires amovibles.
- Poteaux arrières amovibles.
- charnières traitées anti-corrosion
- Verrouillages intégrés dans les ridelles
- Hauteur de ridelles à la demande (pas de 100 mm)

Entièrement réalisée en profilés aluminium extrudés anodisés. Aucun emploi de tôle aluminium simple.

Assemblage réalisé par rivets inox structuraux et boulonnerie zinguée. Evolution et entretien sans soudure.

Existe largeur utile 2000 ou 2100 mm (autres nous consulter).

Quality aluminum drop-side thanks to its self-supporting floor, non-slip, ribbed 30 mm floor.

French production drop-side without welding, without painting, fully anodized, without drilling.

- *Subframe with extruded aluminum profiles and grooves allowing the mounting of all the accessories: cycle protections, trunks, fenders, etc. thanks to its innovative shape.*
 - *Aluminum front end with ladder holder.*
 - *Extruded aluminum side walls, removable 25 mm thick, 400 mm high.*
 - *One or two side walls per side depending on length.*
 - *Extruded aluminum rear drop side, removable, 25 mm thick, 400 mm high.*
 - *Fixed front stakes.*
 - *Removable intermediate stakes.*
 - *Removable rear stakes.*
 - *anti-corrosion treated hinges*
 - *Locks integrated in the drop sides*
 - *Side wall height on request (step of 100 mm)*
- Entirely made of anodized extruded aluminum profiles. No use of simple aluminum sheet.*

Assembly made by structural stainless steel rivets and zinc-plated bolts. Evolution and maintenance without welding.

Available in useful width 2000 or 2100 mm (consult us for others).



Réalisation spécifique

Specific construction

BENNE PICK-UP / Tipper for pick-up

PORTE AUTOMATIQUE / Automatic door

Ridelles H.400 mm ép.25 - Porte Echelle Hauteur Utile 0.8m (Grue)

Side door H 400 mm Thickness 25 - Ladder holder 0.8 m (crane)



Réalisation spécifique

Specific construction

PLATEAU PICK-UP / FLAT BED FOR PICK-UP

PORTE AUTOMATIQUE / Automatic door

Ridelles H.400 mm ép.25 - Porte Echelle Hauteur Utile 0.8m (Grue)

Side door H 400 mm Thickness 25 - Ladder holder 0.8 m (crane)



Réalisation spécifique

Specific construction

TRIBENNE COFFRE / THREE WAY TIPPER WITH BOX



Réalisation spécifique

Specific construction

PLATEAU COULISSANT / BÂCHAGE / SLIDING FLAT BED / COVER

PORTE AUTOMATIQUE / Automatic door

Ridelles H.380 mm ép.40 - Porte Echelle Hauteur Utile 0.8m (Grue)

Side door H 380 mm Thickness 40 - Ladder holder 0.8 m (crane)



Réalisation spécifique

Specific construction

PLATEAU SEMI-BÂCHÉ / SLIDING FLAT BED / SEMI-COVER



Réalisation spécifique

Specific construction

PLATEAU NETTOYAGE SANITAIRE / SANITARY CLEANING FLAT BED



ALUMINIUM BODY

Body parts

Réalisation spécifique

Specific construction

PLATEAU HAYON / TAILGATE DROP SIDE



Réalisation spécifique

Specific construction

FOREUSE SUR PICK-UP

DRILL ON PICK-UP



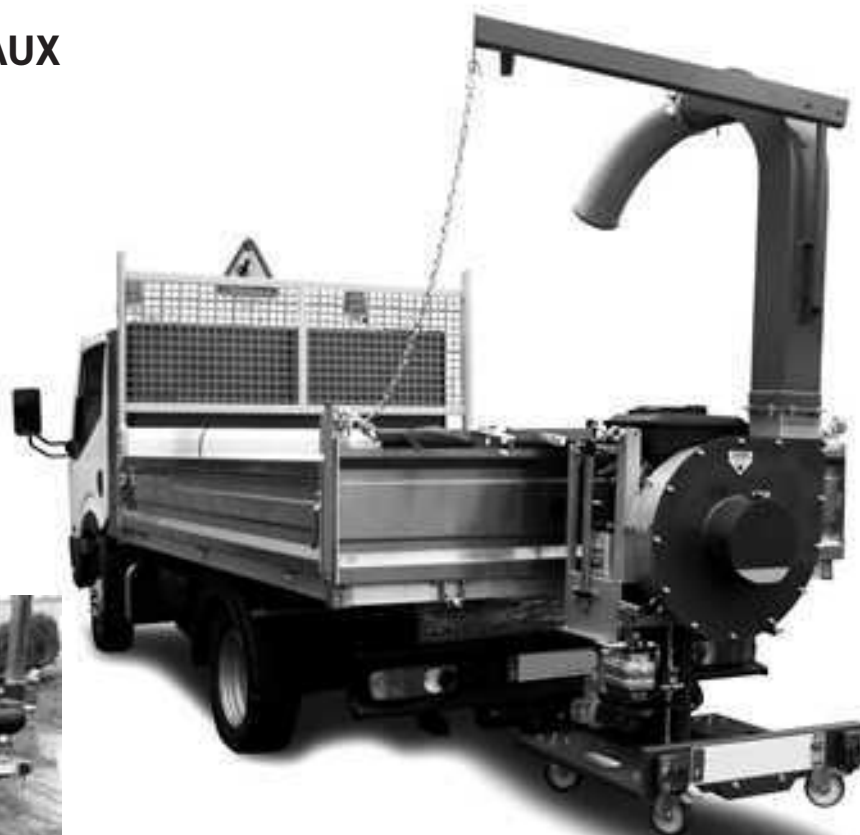
LÂME DE DÉNEIGEMENT SNOW BLOWING BLADE



SALEUSE SALT



**ASPIRATEUR
BROYEUR DE VÉGÉTAUX
VACUUM PLANT SHREDDER**



**BALAYEUSE HYDRAULIQUE
HYDRAULIC SWEEPER**



Réalisation spécifique

Specific construction

PLATEAU CHARPENTIER DROP SIDE FOR CARPENTER



Réalisation spécifique

Specific construction



CAISSON ALUMINIUM ALUMINIUM CONTAINER



ALUMINIUM BODY

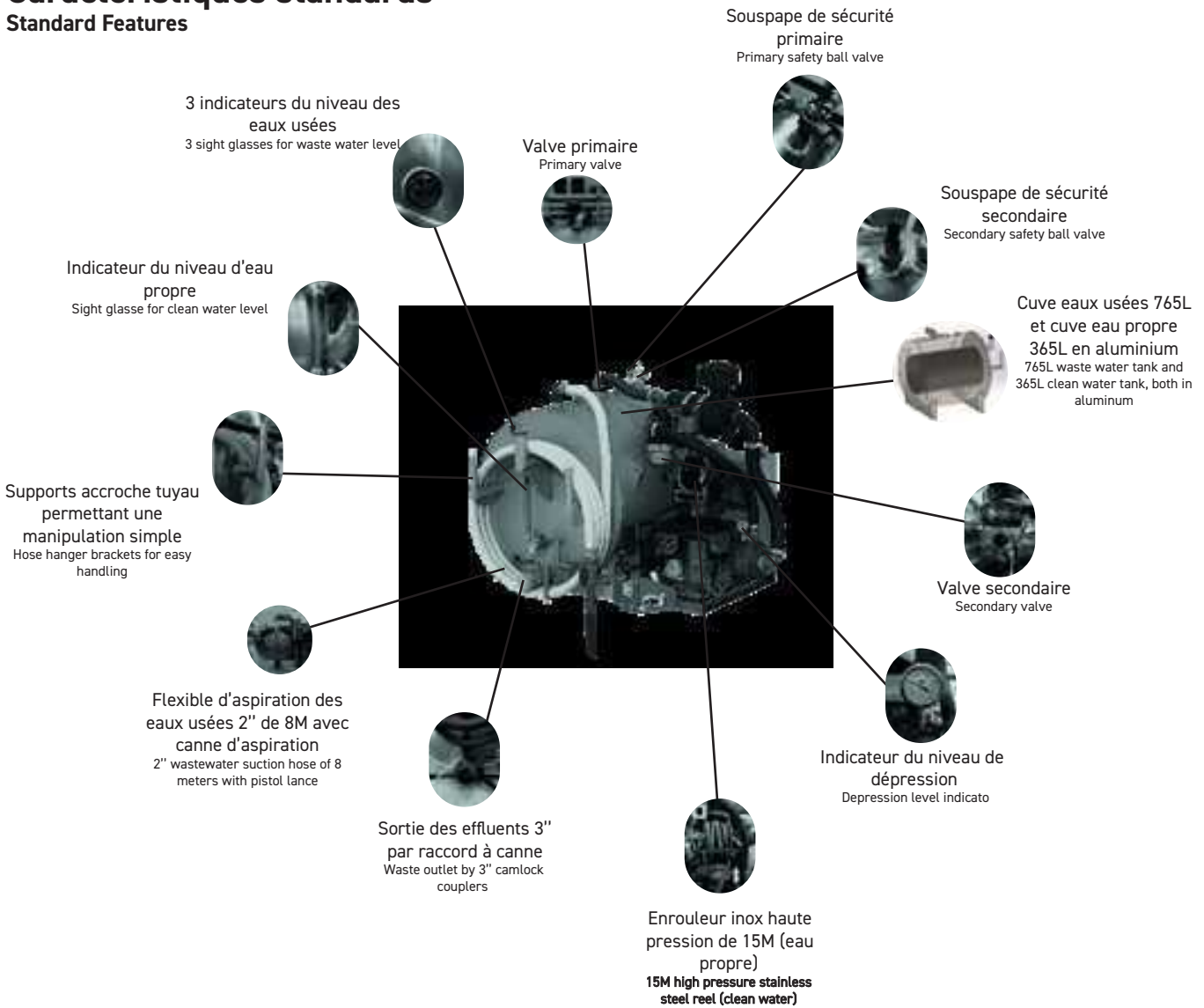
Body parts

Unité de vidange

Vacuum pump range

Caractéristiques standards

Standard Features



Caractéristiques techniques

Technical data

Référence du produit / Product reference	660.00.300	660.00.301
Fonction / Function	Aspiration, vidange, nettoyage / Vacuuming, suction, cleaning	
Alimentation / Supply	Moteur Kohler 9.5V (démarrage électrique en option) / Kohler 9.5CV motor (optional electrical start)	Entièrement hydraulique par le véhicule. / Fully hydraulic (also optional by the vehicle's PTO)
Matériaux / Materials	Aluminium	
Volume total / Total volume	1130L	
Poids à vide théorique / Theoretical empty weight	335 kg	
Dimensions / Dimensions	P 1470 x L 1900 x H 1490 mm	
Pression - débit pompe de lavage / Water pump pressure	140b - 15L/minute	
Pompe à vide / Vacuum pump	Max. vacuum 90% - Max. pressure 1.5 bar	

Unité de vidange

Vacuum pump range



Unité de vidange Vacum pump range

A qui s'adresse cette gamme ? / Who is this range for?

Nos unités de vidange sont destinées aux professionnels de l'industrie des toilettes chimiques et des toilettes de chantier.

Idéalement installée sur un pick-up ou sur un camion 3,5 T cette gamme peut traiter en moyenne une vingtaine de cabines par trajet.

Our emptying units are designed for professionals in the chemical and construction toilet industries. Ideally installed on a pick-up or a 3.5 T truck, this range can treat an average of twenty cabins per trip.

Disponible en 2 versions / Available in 2 versions

- Unité de vidange à entraînement hydraulique par la prise de force du véhicule
Hydraulic vacuum pump driven the vehicle's power take-off

- Unité de vidange thermique à moteur autonome
Thermal vacuum pump with autonomus motor



Options

Longueur des tuyaus d'aspiration et refoulement à la demande / Length of suction and discharge pipes on request

Système bride universelle pour démontage rapide / Universal flange system for quick removal

Capacité de la cuve modulable / Flexible tank capacity

Carrosseries aluminium à la demande / Aluminium bodies on request

Version compacte pick-up / Compact pick-up version

Réalisation à la demande / On-demand realization

Unité de vidange

Vacuum pump range

Des véhicules clés en main

Tailor-made vehicles

Afhymat réalise également le carrossage de ses unités de vidange, de toilettes autonomes et mobiles ainsi que de toutes les options dont vous aurez besoin (coffre, hayon, etc.). Nos spécialistes réalisent des carrosseries sur-mesure, selon vos besoins, sur tout type de véhicule.

Afhymat makes also full fitment of its vacuum pumps, of autonomous and mobile toilets as well as all the options you may need (trunk, lifting tailgate, etc.). Our specialists make custom bodywork, according to your needs, on any type of vehicle.



Intervention à toutes les étapes du projet

Intervention at all stages of the project



Définition de votre besoin

Definition of your need

Un interlocuteur unique et dédié à votre projet.

A dedicated single contact for your project.



Conception

Design

Un bureau d'études dédié à la conception de nouvelles solutions.

A technical department dedicated to the design of new solutions.



Réalisation sur mesure

Custom made

Réalisation de la solution adaptée à votre besoin.

Realization of the solution adapted to your needs.



Installation

Set up

Mise en place de la solution sur votre véhicule, maintenance et assistance.

Implementation of the solution on your vehicles, maintenance and assistance.

Réalisation spécifique

Specific construction



CAISSON HAYON DÉPANNAGE AGRICOLE

TAILGATE BOX FOR AGRICULTURAL SERVICE



ALUMINIUM BODY

Body parts

Réalisation spécifique

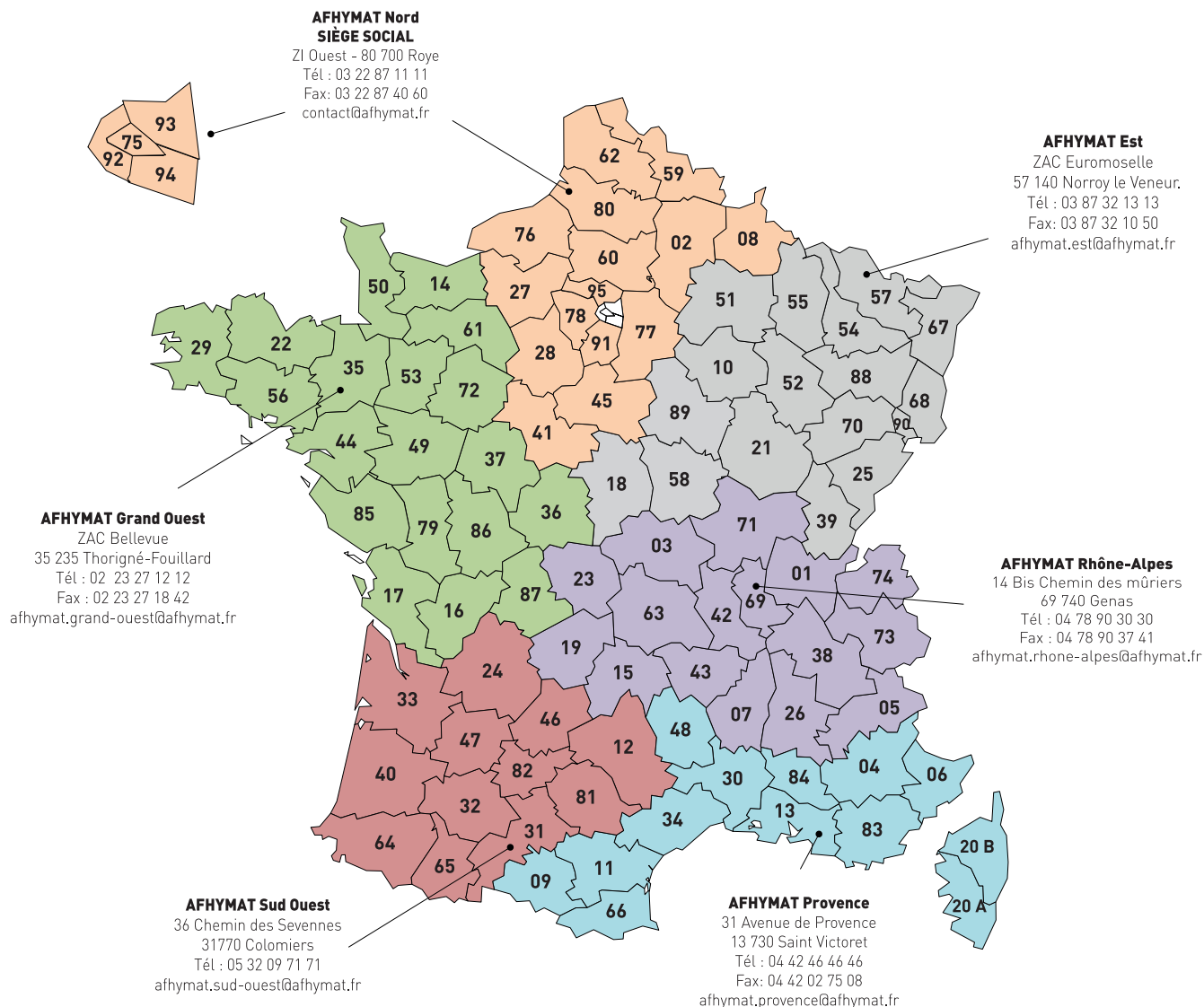
Specific construction





La force de son partenariat L'importance de son réseau

Pour toutes questions techniques,
nos commerciaux sont à votre écoute.



SIÈGE SOCIAL /
HEADQUARTER

Zone Industrielle Ouest · Rue du Champ Macret · 80700 ROYE · FRANCE

Tél. +33 (0)3 22 87 11 11 Fax: +33 (0)3 22 87 40 60 www.afhymat.com

SAS au capital de 500 000 € · RCS Amiens 390 597 243



